

**Кран автомобильный  
КС-35719-3-02  
Руководство по эксплуатации**

**КС-35719-3.00.000-02 РЭ**

## Оглавление

1. Описание и работа крана .....	6
1.1. Назначение крана .....	6
1.2. Технические данные крана .....	7
1.3. Устройство и работа крана .....	8
1.3.1. Состав и устройство крана .....	8
1.3.2. Работа крана .....	9
1.4. Средства измерения, инструмент и принадлежности .....	9
1.5. Маркирование, пломбирование, тара и упаковка .....	9
1.5.1. Маркирование .....	9
1.5.2. Пломбирование .....	10
1.5.3. Тара и упаковка .....	10
2. Устройство и работа составных частей крана .....	10
2.1. Неповоротная часть .....	10
2.1.1. Шасси .....	10
2.1.2. Рама опорная .....	10
2.1.3. Выносные опоры .....	10
2.1.4. Привод насоса .....	10
2.1.5. Опора поворотная .....	10
2.1.6. Механизм блокировки задней подвески .....	11
2.2. Поворотная часть .....	11
2.2.1. Рама поворотная .....	11
2.2.2. Грузовая лебедка .....	11
2.2.3. Тормоз грузовой лебедки .....	11
2.2.4. Механизм поворота .....	11
2.2.5. Тормоз механизма поворота .....	12
2.2.6. Кабина .....	12
2.2.7. Отопительная установка .....	12
2.3. Рабочее оборудование .....	12
2.3.1. Трехсекционная телескопическая стрела .....	12
2.3.2. Крюковая подвеска .....	13
2.4. Приводы управления .....	13
2.4.1. Привод управления двигателем .....	13
2.4.2. Привод управления крановыми операциями .....	13
2.5. Гидрооборудование крана .....	14
2.5.1. Гидравлическая схема крана .....	14
2.5.2. Гидробак .....	17
2.5.3. Насосы .....	17
2.5.4. Гидромоторы .....	18
2.5.5. Гидроцилиндры .....	18
2.5.6. Распределительная аппаратура .....	19
2.5.7. Регулирующая аппаратура .....	20
2.5.8. Вспомогательные устройства и трубопроводы .....	22
2.6. Электрооборудование .....	23
2.6.1. Описание электрической принципиальной схемы .....	26
2.6.2. Токосъемник .....	26
2.6.3. Приборы освещения и сигнализации .....	26
2.7. Предохранительные устройства .....	27
2.7.1. Ограничитель подъема крюка .....	27

2.7.2. Ограничитель опускания крюка .....	27
2.7.3. Ограничитель нагрузки крана ОНК-140 .....	27
2.8. Контрольно-измерительные приборы и органы управления .....	28
2.8.1. Органы управления и приборы в кабине крановщика .....	28
2.8.2. Органы управления на задней балке опорной рамы .....	28
2.8.3. Органы управления и приборы в кабине водителя .....	28
2.8.4. Указатель угла наклона крана .....	28
3. Эксплуатационные ограничения .....	29
4. Подготовка крана к работе .....	29
4.1. Внешний осмотр .....	29
4.2. Требования к рабочей площадке .....	29
4.3. Положение крана и органов управления краном перед работой .....	30
4.4. Приведение крана в развернутое положение .....	31
4.5. Проверка готовности крана к работе .....	31
5. Эксплуатация крана .....	32
5.1. Порядок работы .....	32
5.1.1. Общие указания по выполнению крановых операций .....	32
5.1.2. Подъем и опускание груза .....	32
5.1.3. Подъем и опускание стрелы .....	32
5.1.4. Поворот .....	32
5.1.5. Выдвижение и втягивание секции стрелы .....	33
5.1.6. Работа вблизи линий электропередач .....	33
5.1.7. Работа отопительной установки .....	33
5.1.8. Порядок перемещения своим ходом .....	33
5.2. Особенности эксплуатации крана .....	33
5.2.1. Эксплуатация крана при низких температурах .....	34
5.2.2. Эксплуатация крана при высоких температурах .....	34
5.2.3. Действия при полном отказе гидропривода (аварийной ситуации) .....	34
5.2.4. Действия при срабатывании ограничителя нагрузки .....	35
5.3. Возможные неисправности и методы их устранения .....	35
5.3.1. Общие указания по выполнению и устранению неисправностей .....	35
5.3.2. Перечень возможных неисправностей .....	37
5.3.3. Возможные повреждения металлоконструкций и способы их устранения .....	41
5.4. Приведение крана в безопасное или транспортное положение в нерабочем состоянии .....	41
5.5. Порядок смазки и замена рабочей жидкости .....	42
5.5.1. Таблица смазки крана .....	43
5.5.2. Рабочая жидкость .....	46
5.5.3. Периодичность замены рабочей жидкости .....	46
5.5.4. Заправка гидросистемы рабочей жидкостью .....	46
5.5.5. Удаление воздуха из гидросистемы .....	47
5.5.6. Периодичность замены фильтроэлементов .....	47
5.6. Указание мер безопасности при работе на кране .....	47
5.6.1. Меры безопасности при передвижении крана .....	47
5.6.2. Меры безопасности при работе крана .....	47
6. Действия в экстремальных условиях .....	49
6.1. Действия при пожаре на кране .....	49
6.2. Требования безопасности в аварийной ситуации .....	49
7. Техническое обслуживание крана .....	49
7.1. Общие указания .....	49
7.1.1. Виды и периодичность технического обслуживания .....	49
7.1.2. Подготовка крана к техническому обслуживанию .....	50
7.2. Меры безопасности при техническом обслуживании и ремонте крана .....	50
7.2.1. Периодичность и способы проверки приборов безопасности .....	50
7.2.2. Правила пожарной безопасности .....	51
7.3. Порядок технического обслуживания крана .....	51
7.3.1. Ежедневное техническое обслуживание .....	51
7.3.2. Первое техническое обслуживание (ТО-1) .....	52
7.3.3. Второе техническое обслуживание (ТО-2) .....	54
7.3.4. Сезонное техническое обслуживание (СО) .....	56
7.4. Проверка работоспособности крана .....	56
7.4.1. Виды диагностики .....	57
7.4.2. Объем, методы и средства диагностики .....	57

7.5. Критерии отказов и предельных состояний крана, основных сборочных единиц и деталей для отправки крана в капитальный ремонт.....	61
7.5.1. Критерии отказов и предельных состояний крана, основных сборочных единиц и деталей (при испытаниях и эксплуатации) для отправки крана в капитальный ремонт.....	61
7.5.2. Перечень быстроизнашивающихся деталей и допуски на их износ.....	63
7.6. Техническое освидетельствование.....	64
7.6.1. Общие указания.....	64
7.6.2. Объем технического освидетельствования.....	64
7.6.3. Перечень основных проверок технического состояния крана.....	64
7.6.4. Статические испытания.....	66
7.6.5. Динамические испытания.....	66
7.7. Разборка и сборка составных частей крана.....	67
7.7.1. Порядок подготовки крана к разборке.....	67
7.7.2. Общие требования к разборке и сборке.....	67
7.7.3. Указания по разборке и сборке механизмов и рабочего оборудования.....	68
7.8. Регулировка тормозов.....	68
7.8.1. Регулировка тормоза грузовой лебедки.....	68
7.8.2. Регулировка тормоза механизма поворота.....	68
7.9. Регулировка механизмов.....	68
7.9.1. Регулировка механизма блокировки задней подвески.....	69
7.9.2. Регулировка привода управления двигателем.....	69
7.9.3. Регулирование привода управления крановыми операциями.....	69
7.9.4. Регулирование бокового зазора телескопической стрелы.....	69
7.10. Настройка предохранительных клапанов.....	69
7.10.1. Настройка предохранительного клапана КП1.....	69
7.10.2. Настройка предохранительного клапана КП6.....	70
7.10.3. Настройка предохранительного клапана КП5.....	70
7.10.4. Настройка предохранительного клапана КП4 тормозного клапана КТ1.....	70
7.10.5. Настройка предохранительных клапанов КП2 и КП3 клапанного блока БК1.....	70
7.11. Регулировка устройств безопасности.....	70
7.11.1. Регулировка ограничителя опускания крюка.....	70
7.11.2. Регулировка ограничителя подъема крюка.....	71
7.11.3. Регулировка указателя угла наклона крана (креномера).....	71
7.11.4. Контрольная проверка ограничителя нагрузки крана ОНК-140.....	71
8. Указания по текущему ремонту крана.....	72
8.1. Общие указания.....	72
8.1.1. Указания по использованию комплекта ЗИП.....	72
8.2. Предполагаемый перечень работ при плановых текущих ремонтах.....	72
8.2.1. Первый текущий ремонт "Т1".....	72
8.2.2. Второй текущий ремонт "Т2".....	72
9. Правила хранения, консервация и расконсервация.....	73
9.1. Общие указания по хранению, консервации и расконсервации.....	73
9.2. Меры безопасности при консервации.....	73
9.3. Подготовка крана к кратковременному хранению.....	73
9.4. Снятие крана с кратковременного хранения.....	74
9.5. Подготовка крана к длительному хранению.....	74
9.6. Снятие крана с длительного хранения.....	75
10. Транспортирование крана.....	75
10.1. Размещение и крепление крана на ж/д платформе (габарит 1-Т).....	75
10.2. Правила техники безопасности при погрузочно-разгрузочных работах.....	76
11. Срок службы крана.....	76
12. Утилизация крана.....	77
13. Приложения.....	79
14. Альбом чертежей быстроизнашивающихся деталей.....	86
15. Альбом рисунков.....	92

## Введение

Настоящее руководство по эксплуатации крана содержит основные сведения по конструкции, регулированию, управлению, эксплуатации, уходу и хранению, необходимые для обслуживания крана.

К работе на данном кране допускаются крановщики квалификации не ниже 6 разряда.

Для работы в качестве стропальщиков могут допускаться другие рабочие (такелажники, монтажники и т.п.), обученные по профессии, квалификационной характеристикой которой предусмотрено выполнение работ по строповке груза.

Конструкция крана постоянно совершенствуется, поэтому возможны незначительные несоответствия некоторых сборочных единиц крана тексту и рисункам настоящего руководства по эксплуатации, которые учитываются при очередном переиздании инструкции.

При эксплуатации крана необходимо дополнительно руководствоваться эксплуатационными документами комплектующих изделий.

В руководстве по эксплуатации приняты технические термины и обозначения физических величин, регламентированные соответствующими ГОСТ, ОСТ и РД.

## Часть 1. Описание и работа

### 1. Описание и работа крана.

#### 1.1. Назначение крана

Кран автомобильный КС-35719-3-02 грузоподъемностью 16 т на шасси грузового автомобиля Урал-5557 предназначен для выполнения погрузочно-разгрузочных, строительно-монтажных работ в промышленности, строительстве, сельском хозяйстве и других отраслях народного хозяйства (выполнение рабочих операций с обычными грузами).

Кран рассчитан на эксплуатацию при температуре окружающего воздуха  $\pm 40^{\circ}\text{C}$  и относительной влажности 80% при  $20^{\circ}\text{C}$  и хранение при температуре окружающего воздуха не ниже  $-50^{\circ}\text{C}^1$ .

Транспортное передвижение крана между объектами работ предусмотрено по дорогам с твердым покрытием, допускающим осевую нагрузку не менее 10 тс.

Установка крана возможна на подготовленной площадке с размерами 5,0х6,0 м и уклоном не более 3°.

Допустимая скорость ветра для рабочего состояния<sup>2</sup> крана не должна превышать 14 м/с на высоте 10 м, для не рабочего состояния<sup>3</sup> - 40 м/с.

## 1.2. Технические данные крана

Табл. 1

Наименование показателей	Величина
Грузоподъемность промежуточная (на канатах) максимальная, т, не менее	16+10%
Высота подъема крюка максимальная, м, не менее	18,4
Вылет минимальный, м	2,6
Глубина опускания крюка максимальная при работе с грузом равным 50% грузоподъемности (при шестикратной запасовке), м	8
Номинальная скорость подъема-опускания груза, м/мин	0,167(10)
Скорость посадки, м/мин, не более	0,05(0,3)
Частота вращения, рад/с (об/мин) наименьшая, не более наибольшая, не менее	0,042 (0,4) 0,167(1,6)
Время полного изменения вылета, с, не менее	40
Скорость выдвижения-втягивания секций стрелы средняя, м/с (м/мин), не более	0,25 (15)
Максимальный груз, при котором могут выдвигаться секции стрелы, т, не более:	2,5
Угол поворота, рад (град): без груза на крюке с грузом на крюке	6,28(360) 4,19(240)
Габаритные размеры крана (длина x ширина x высота), м:	10,1x2,5x3,6
Размеры опорного контура (база выносных опор/расстояние между выносными опорами), м:	4,2/5,2
Удельный расход топлива, г/квт.ч	117
Преодолеваемый краном подъем, рад(°), не менее	0,24 (14)
Транспортная скорость на горизонтальном участке дороги с твердым покрытием, км/ч, не более	60
Общая масса крана, т, не более: кран с трехсекционной телескопической стрелой	18,5
Масса крана в транспортном положении, т, не более: кран с трехсекционной телескопической стрелой	18,5
Распределение нагрузки по осям в транспортном положении, кН (т): кран с трехсекционной телескопической стрелой передняя ось задняя ось	45 (4,5) 140,0 (14,0)

<sup>1</sup> После нахождения крана при температуре окружающего воздуха ниже -40°С необходимо провести внеочередное полное техническое освидетельствование согласно Правил Госгортехнадзора России.

<sup>2</sup> Кран вывешен на выносных опорах, стрела не находится на стойке поддержки стрелы.

<sup>3</sup> Стрела находится на стойке поддержки стрелы.

### Механизмы крана

Привод насоса	от коробки передач через карданный вал и коробку отбора мощности
Механизм поворота	редуктор цилиндрический, двухступенчатый. передаточное число - 48,67 тормоз колодочный, нормально-замкнутый, автоматический
Механизм подъема стрелы	гидроцилиндр, диаметр поршня - 200 мм, ход штока - 1400 мм

Грузовая лебедка	редуктор	цилиндрический
	двухступенчатый.	
	передаточное число - 31,5	
	диаметр барабана - 480 мм	
	тормоз ленточный, нормально-замкнутый,	
	автоматический	
Механизм телескопирования	гидроцилиндр,	
секции стрелы	диаметр поршня - 120 мм	
	ход штока-5000 мм	
Выносные опоры	выдвижные с гидроцилиндрами для	
	вывешивания крана	
	диаметр поршня - 100 мм,	
	ход штока - 500 мм,	
	в рабочее положение приводятся	
	гидроцилиндрами выдвижения балок опор	
	диаметр поршня - 63 мм,	
	ход штока - 1650 мм,	
Механизм блокировки задней	рычажный с гидравлическим приводом	
подвески		
Опорно-поворотное устройство	опора поворотная, роликовая, с зубьями	
	наружного зацепления	
Управление механизмами крана	гидрораспределитель с ручным	
	управлением	
Привод управления двигателем	педаль в кабине крановщика	
Кабина	закрытая, одноместная, с регулируемым	
	сиденьем, открывающимся верхним окном	
	стеклоочистителем, системой отопления и обдува	
	стекол, вентилятором и противосолнечным	
	козырьком	
Система создания микроклимата	отопительная установка О-30В4	
кабины		

#### Предохранительные устройства

крюка	Ограничитель подъема	конечный выключатель на оголовке стрелы
крюка	Ограничитель опускания	конечный выключатель на плите грузовой лебедки
крана	Ограничитель нагрузки	ограничитель нагрузки ОНК - 140 ...М
крана	Указатели угла наклона	жидкостный прибор на опорной раме и в кабине
		крановщика
	Звуковая сигнализация	электрический звуковой сигнал крановой установки
	Противоугонное устройство	стояночный тормоз шасси

Заправочные емкости	л
Гидросистема (в том числе гидробак)	250 (170)
Топливный бак отопителя	7
Картер механизма поворота	5
Редуктор грузовой лебедки	15

### 1.3. Устройство и работа крана

#### 1.3.1. Состав и устройство крана

Кран (см. рис. 1) состоит из несущих сварных металлоконструкций, механических и гидравлических агрегатов (узлов), которые конструктивно объединены в три основные части:

- 1 - неповоротная часть крана;
- 2 - рабочее оборудование;
- 3 - поворотная часть крана.

В неповоротную часть крана входят: шасси Урал-5557, опорная рама с выносными опорами, поворотная опора, механизм блокировки подвески, стойка поддержки стрелы, облицовка, привод насосов и управление выносными опорами.

Поворотная часть крана крепится к поворотной опоре. Она состоит из: поворотной рамы, грузовой лебедки, механизма поворота, кабины, отопителя, приводов управления краном, управления двигателем, кожуха.

Рабочее оборудование состоит из трехсекционной телескопической стрелы, механизмов подъема и выдвижения секции стрелы, грузового каната и крюковой подвески.

Телескопическая стрела с помощью оси крепится к стойкам поворотной рамы. Грузовой канат закрепляется на барабане грузовой лебедки.

Гидрооборудование и электрооборудование расположены на неповоротной и поворотной частях крана и на рабочем оборудовании.

Кран оборудован предохранительными устройствами. Для контроля состояния крана и его узлов, а также управления краном служат контрольно-измерительные приборы и органы управления.

### 1.3.2. Работа крана

Работа всех крановых механизмов осуществляется от двигателя шасси. Мощность, отбираемая от двигателя через привод насосов посредством рабочей жидкости гидросистемы, передается исполнительным механизмам и гидроцилиндрам крана через пускорегулирующую аппаратуру.

При этом возможны следующие операции:

- 1) блокировка заднего моста;
- 2) вывешивание крана на выносных опорах;
- 3) подъем и опускание телескопической стрелы;
- 4) поворот поворотной части крана;
- 5) подъем и опускание груза;
- 6) телескопирование секции стрелы;
- 7) снятие крана с выносных опор;

С помощью привода управления крановыми операциями, привода управления двигателем шасси и пускорегулирующей аппаратуры гидрооборудования можно регулировать скорости механизмов, выполняющих основные крановые операции.

Возможны совмещения двух любых крановых операций.

## 1.4. Средства измерения, инструмент и принадлежности

К крану прикладывается комплект необходимого при ремонте и обслуживании инструмента, запасных частей и принадлежностей (ЗИП).

Комплект состоит из инструмента и принадлежностей шасси автомобиля, дополненных недостающим инструментом и принадлежностями для ремонта и обслуживания крановой установки.

Номенклатура и количество деталей приведены в ведомости ЗИП. С краном поставляются следующие принадлежности:

- огнетушитель для тушения пожара;
- диагностический манометр;
- воронка для заливки смазки в редукторы;
- низконапорный рукав для соединения ручного насоса с гидробаком;
- таблички: мест смазки, грузовых и высотных характеристик крана.

Инструмент, запасные части и принадлежности хранятся в кабине водителя, в кабине крановщика и в инструментальных ящиках.

## 1.5. Маркирование, пломбирование, тара и упаковка

### 1.5.1. Маркирование

Маркирование включает в себя обозначения и пояснительные надписи, которые нанесены на деталях и узлах крана клеймением, маркировочной краской или другими способами.

Маркирование проводов и жил кабелей нанесено специальными чернилами на полихлорвиниловых трубках.

Все таблички и пояснительные надписи выполнены способом фотохимгравирования.

Кран имеет на видном месте заводскую табличку следующего содержания:

- индекс (марка) изделия;
- грузоподъемность;
- заводской номер;
- год выпуска;
- номер ТУ;



полная масса крана.

### **1.5.2. Пломбирование**

Узлы крана пломбируются на предприятии-изготовителе согласно перечню пломбируемых мест (см. приложение 4).

В эксплуатирующей организации разрешается снятие пломб для производства ремонта или регулировочных работ с последующим пломбированием и отметкой в паспорте крана.

Кроме того, при транспортировании крана по железной дороге пломбируются двери кабин водителя и крановщика, горловины топливного бака и гидробака, сливная пробка топливного бака, ящик с аккумуляторными батареями, запасное колесо, ящики с ЗИП.

### **1.5.3. Тара и упаковка**

Вся техническая и товаросопроводительная документация упаковывается в пакет из полихлорвиниловой пленки.

Запасные части, инструмент и принадлежности (ЗИП) упаковываются в парафинированную бумагу и укладываются в инструментальный ящик, в кабину водителя и в кабину крановщика.

## **2. Устройство и работа составных частей крана**

### **2.1. Неповоротная часть**

#### **2.1.1. Шасси**

Шасси Урал-5557 подвергается доработке, заключающейся в следующем:

в кабине шасси установлены счетчик моточасов, переключатель приборов контроля работы двигателя и выключатели питания крановой установки, заднего противотуманного фонаря, производится перестановка топливного бака и аккумуляторной батареи.

#### **2.1.2. Рама опорная**

Рама опорная крана сварная из листов, состоит из основания, и поперечных балок коробчатого сечения.

В средней части рамы опорной имеется площадка с кольцом, к которому крепится поворотная опора.

В передней части к раме опорной крепится надрамник, на котором установлены стойка поддержки стрелы и привод насоса.

Рама крепится к лонжеронам с помощью болтов, для предотвращения случайного смещения рамы вдоль шасси на концах лонжеронов установлены упоры.

При работе рама через поворотную опору воспринимает все нагрузки от поворотной части крана и через выносные опоры передает их на площадку, на которой установлен кран.

#### **2.1.3. Выносные опоры**

Для увеличения опорного контура в рабочем положении кран оснащен выдвижными выносными опорами (см. рис. 2).

Выносная опора - сварная балка 2 коробчатого сечения. В обойме 4 ригелем 5 крепится гидроцилиндр вывешивания 6. Шток гидроцилиндра оканчивается шаровой головкой, на которой крепится подпятник.

Выносные опоры установлены в поперечных балках 1 рамы опорной. В рабочее и транспортное положения опоры переводятся гидроцилиндрами выдвижения балок 3.

В транспортном и рабочем положениях выносные опоры стопорятся с помощью фиксаторов 7

#### **2.1.4. Привод насоса**

Привод насоса 3103.112 поз.8 (см. рис. 3) осуществляется от раздаточной коробки 1 через карданный вал 4.

Насос 8 смонтирован на промежуточной опоре 13, закрепленной на кронштейне 14 болтами 12.

Кронштейн 14 крепится к поперечинам 3 и 9 шасси автомобиля с помощью зажимов 2 и 10.

Для уменьшения радиальных нагрузок на вал насоса, фланец 5 карданного вала 4 смонтирован в промежуточной опоре 13 на шарикоподшипнике 7.

#### **2.1.5. Опора поворотная**

Опора поворотная (см. рис. 4) роликовая предназначена для осуществления вращения поворотной части крана относительно неповоротной.

Опора состоит из двух полуобойм 2 и 3, соединенных между собой болтами, зубчатого венца 1 и роликов 7, расположенных крестообразно. Выходная шестерня механизма поворота находится в зацеплении с зубчатым венцом 1, закрепленным болтами на опорной раме. Полуобоймы 2 и 3 крепятся болтами к поворотной раме. Зазор между полуобоймами и роликами регулируется прокладками 4.

Для смазки роликов и дорожек качения имеются масленки 11.

### **2.1.6. Механизм блокировки задней подвески**

Механизм блокировки задней подвески (см. рис. 5) состоит из шарнирно закрепленных на осях 10 болтов 12 с захватами 14. Между захватами 14 шарнирно закреплен гидроцилиндр 21, включающий и выключающий блокировку.

При передвижении в транспортном положении штока гидроцилиндра 21 втянут и захваты 14 выведены из зацепления с рычагами 9.

При работе в крановом режиме (блокировка включена) шток гидроцилиндра 21 выдвинут, а захваты 14 введены в зацепление с рычагами 14, что обеспечивает жесткое соединение моста задней оси шасси с опорной рамой крана.

## **2.2. Поворотная часть**

### **2.2.1. Рама поворотная**

Рама поворотная представляет собой сварную металлоконструкцию и служит для передачи нагрузок от рабочего оборудования на опорную раму. На поворотной раме размещены также грузовая лебедка, механизм поворота, кабина крановщика, приборы и устройства безопасности, приводы механизмов крановой установки.

### **2.2.2. Грузовая лебедка**

Подъем и опускание груза производится грузовой лебедкой, установленной на поворотной раме.

Грузовая лебедка (см. рис. 6) состоит из следующих узлов: гидромотора 7, тормоза 4, редуктора 1, барабана 12, кронштейнов 6 и 21, ограничителя сматывания каната. Грузовая лебедка смонтирована на плите 8, одновременно являющейся противовесом. Передача крутящего момента от гидромотора 7 к барабану 12 осуществляется через редуктор 1. Тормозной шкив 2 установлен на быстроходном валу редуктора и одновременно является полумуфтой. В приводе грузовой лебедки используется двухступенчатый цилиндрический редуктор 1Ц2У-250-31,5-22. Смазка подшипников и зубчатых зацеплений редуктора осуществляется маслом заливаемым в корпус через отверстие крышке, заглушенное пробкой.

### **2.2.3. Тормоз грузовой лебедки**

Грузовая лебедка оснащена нормально-замкнутым ленточным тормозом, который размыкается только при включении грузовой лебедки.

Тормоз (см. рис. 7) состоит из ленты 2 с накладкой, пружины 8, рычага 11, гидроразмыкателя 9, смонтированных на кронштейне 4. Растормаживание осуществляется гидроразмыкателем автоматически при включении грузовой лебедки. В аварийной ситуации возможно растормаживание с помощью монтажки за рычаг 11.

### **2.2.4. Механизм поворота**

Механизм поворота (см. рис. 8) служит для вращения поворотной части крана.

Редуктор механизма поворота двухступенчатый с цилиндрическими косозубыми колесами.

Корпус чугунный, разъемный; верхняя часть - крышка 13 с нижней частью - корпусом 15 соединяется болтами. К торцу крышки крепится болтами фланец 11 и гидромотор 12. На конце вала гидромотора посажен тормозной шкив 10, зубчатый венец которого вместе с внутренней полумуфтой 9 образуют зубчатую муфту.

Шкив с зубчатой муфтой и деталями тормоза размещается в верхней части корпуса, имеющей специальное окно для доступа к указанным деталям. В нижней части редуктора размещены два вала-шестерни 7 и 16, зубчатые колеса 5 и 24, и выходной вал 4.

Вращение от гидромотора через зубчатую муфту, вал шестерню 7, зубчатое колесо 24, промежуточный вал-шестерню 16 и зубчатое колесо 5 передается на выходной вал 4 и выходную шестерню 2, которая находится в постоянном зацеплении с зубчатым венцом опоры поворотной.

Все валы редуктора опираются на подшипники.

Масло в корпус редуктора заливается через отверстие, закрываемое пробкой 31 и сливается через отверстие, закрываемое пробкой 18. Уровень масла проверяют маслоуказателем

32. Для предотвращения течи масла из редуктора на шейке вала 4 в крышку 17 установлены две манжеты 3.

Для возможности поворота поворотной части крана вручную промежуточный вал-шестерня 16 имеет квадратный хвостовик, выведенный наружу.

### 2.2.5. Тормоз механизма поворота

Тормоз механизма поворота колодочный нормально-замкнутый.

Тормоз (см. рис. 8) расположен в верхней части корпуса редуктора и состоит из следующих основных частей: колодок 28, рычагов 27 и 30, тяги 25, пружины 22 и размыкателя 21. К колодкам прикреплены тормозные накладки.

Тормоз размыкается одновременно с включением механизма поворота размыкателем 21, к которому подается давление жидкости одновременно с подачей жидкости к гидромотору. Размыкатель воздействует на рычаги 27 и 30, которые, преодолевая усилие пружины, отводят колодки 28 от тормозного шкива 10. При снятии давления в размыкателе пружина через рычаги прижимает колодки к тормозному шкиву.

### 2.2.6. Кабина

Кабина, с расположенными внутри органами управления и приборами, является местом управления крановыми механизмами.

Кабина одноместная панельного типа.

Верхнее окно открывается наружу и фиксируется в крайних и промежуточных положениях.

Кабина оборудована органами управления крановыми операциями, щитком приборов, аптечкой, стеклоочистителем, светильником, вентилятором, солнцезащитным козырьком и системой отопления. На полу имеются резиновый и войлочный коврики и установлено съемное сиденье, имеющее регулировку подвески в зависимости от массы крановщика, горизонтальную, по высоте и наклона спинки.

### 2.2.7. Отопительная установка

Отопительная установка (см. рис. 9.) предназначена обогрева кабины и обдува лобового стекла в холодное время года. Отопительная установка 11 установлена справа от кабины и соединена с бензонасосом 8 и бензобаком 14 трубопроводами 10, 13, 15. Подогретый отопителем воздух подается в кабину крановщика 1 по воздуховоду 4. Лобовое стекло кабины обдувается потоком теплого воздуха, забираемого от воздуховода 4 вентилятором 5. Заправочная емкость бензобака - 7 литров. Аппаратура для включения и контроля работы отопителя выведена на щиток приборов в кабине крановщика.

Подробное описание устройства и работы отопителя приведены в техническом описании и инструкции по эксплуатации отопителя.

## 2.3. Рабочее оборудование

Рабочее оборудование (см. рис. 10) обеспечивает действие грузозахватного органа (крюка) в рабочей зоне крана и состоит из следующих основных узлов: трехсекционная телескопическая стрела 3, крюковая подвеска 1, механизма подъема стрелы, который приводится в действие гидроцилиндром 5, грузового каната 2. Трехсекционная телескопическая стрела гидроцилиндром подъема стрелы и осью 6 в корневой части основания соединена с поворотной рамой.

### 2.3.1. Трехсекционная телескопическая стрела

Трехсекционная телескопическая стрела (см. рис. 11) состоит из основания стрелы 3, средней выдвижной секции 2 и верхней выдвижной секции 1, механизма выдвижения секций стрелы. Основание и выдвижные секции стрелы представляют собой коробчатые сварные конструкции из низколегированной стали. Средняя секция 2 стрелы перемещается гидроцилиндром 6, шток которого закреплен осью 23 к хвостовой части основания 3, а корпус гидроцилиндра к средней секции 2 с помощью шарнирного соединения, состоящего из втулки 29 и шайбы 30.

На переднем конце гидроцилиндра 6 установлен кронштейн 5 с роликами 25, ограничивающими передвижение гидроцилиндра вверх.

Верхняя секция 1 стрелы перемещается двумя канатными полиспадами при перемещении средней секции 2.

Полиспады выдвижения состоят из блоков 4, установленных на кронштейне 5 на переднем конце гидроцилиндра 6, сегмента 14 и каната 9, закрепленного в хвостовой части основания стрелы 3 заделками каната 43, тягами 44 и гайками 45.

Полиспасть втягивания состоит из блока 16, установленного в хвостовой части средней секции 2, каната 8 с коушами 15 и 42 и винтовой тяги 39.

Схемы запасовки каната указаны на рисунке 11.

Натяжение канатов производится с помощью винтовых тяг 39, 44, и гаек 38,45.

При перемещении секции стрелы опираются впереди на скользуны 12, 13 (рис. 11), установленные в нижних передних частях основания 3 и средней секции 2, а сзади на скользуны скольжения 7 (рис. 11), установленные в верхних частях средней и верхней секций.

От бокового смещения секции стрелы (рис. 11), удерживаются упорами 20, которые ~~устанавливаются~~ в плотную к боковым поверхностям секций. Упоры установлены в резьбовых втулках 22 и регулируются по мере износа вкручиванием во втулку и контрится гайкой.

От бокового смещения секции стрелы удерживаются в передней части упорами 20, а сзади приварными упорами.

Для доступа к масленкам 26 и 34 при смазке подшипников скольжения блоков 4 и 16 имеются отверстия на боковых листах средней секции 2 и на нижнем поясе хвостовой части основания 3.

Смазка блока 16 выполняется при полностью втянутых секциях, а блока 4 – при выдвинутых на расстояние около 1 метра секциях.

Стрела крепится на стойках поворотной рамы осью 6 (рис. 10).

Изменение вылета производится гидроцилиндром 5, крепящимся штоком в проушинах стрелы, а корпусом в кронштейнах балки поворотной рамы осями 10 (рис.10).

В транспортном положении стрела опирается на стойку поддержки стрелы.

### 2.3.2. Крюковая подвеска

Крюковая подвеска (см. рис. 12) рассчитана на шестикратную запасовку грузового каната. Возможно также применение ее и при четырехкратной запасовке.

Крюковая подвеска состоит из трех рабочих блоков 9, траверсы 4, крюка 1 с упорным подшипником 5 и гайкой 6.

## 2.4. Приводы управления

### 2.4.1. Привод управления двигателем

Привод управления двигателем (см. рис. 13) служит для изменения числа оборотов двигателя в крановом режиме.

Управление осуществляется педалью 15 в кабине крановщика. Педаль может занимать три основных положения: I, II и III. Положение педали I соответствует холостым оборотам двигателя 700 об/мин. Промежуточное фиксированное положение педали II соответствует номинальной частоте вращения двигателя в крановом режиме 1400 об/мин. Крайнее нижнее положение педали III соответствует максимальной частоте вращения двигателя в крановом режиме (2170 об/мин), при этом фиксатор должен быть выведен из паза кронштейна 14, а рычаг педали упирается в регулировочный болт 12.

При нажатии на педаль поворачивается рычаг 10 управления регулятора частоты вращения двигателя.

Пружина 2 обеспечивает возврат педали в положение I.

### 2.4.2. Привод управления крановыми операциями

Привод управления крановыми операциями (см. рис. 14) состоит из блока управления 1 с рукоятками 2, 3, 4, 5 для управления механизмами подъема и опускания стрелы, грузовой лебедки, телескопирования секций стрелы и поворота, соединенных тягами 6 с золотниками гидрораспределителей при помощи вилок и осей.

Регулировочные винты 10 служат для ограничения хода рукояток.

На тягах 6 управления механизмами подъема стрелы, грузовой лебедки и телескопирования установлены упоры 7 для управления конечными выключателями 8. Положение упоров на тягах фиксируется с помощью гаек. Конечные выключатели позволяют производить рабочие операции при срабатывании ограничителя нагрузки крана в сторону уменьшения опрокидывающего момента.

## 2.5. Гидрооборудование крана

### 2.5.1. Гидравлическая схема крана

Гидравлический привод механизмов крана выполнен по открытой однонасосной гидравлической схеме и предназначен для передачи энергии силовой установки шасси к гидродвигателям крановой установки.

Схема гидравлическая принципиальная приведена на рис. 15, а перечень входящих в нее элементов - в Табл. 2.

Перечень гидрооборудования крана

Табл. 2

Обозначение на схеме	Наименование	Техническая характеристика
А	Соединение вращающееся КС-35719-1.83.500	Dy = 25 мм
Б	Бак масляный 35719-3.83.300	V = 170 дм <sup>3</sup>
БК1	Блок клапанов БК20-00.000	Dy = 20 мм, P ном = 20 МПа
ВН1, ВН2	Вентиль (в составе трубопровода)	Dy = 8 мм
ВН3	Вентиль КС-4572А.83.270	Dy = 8 мм
ГТ1...ГТ16	Рукав РВД 12-25,0x650 ТУ 22-4756-80	Dy = 12 мм, P ном = 25 МПа
ГТ17...ГТ19	Рукав РВД 25-25x580-4-У ТУ 22-5923-85	Dy = 25 мм, P ном = 25 МПа
ГТ21	Рукав 50x61,5-1,6 ГОСТ 10362-76	Dy = 50 мм, P ном = 1,6 МПа
ГТ22...ГТ28	Рукав 32x43-1,6 ГОСТ 10362-76	Dy = 32 мм, P ном = 1,6 МПа
ГТ29	Рукав 25x35-1,6 ГОСТ 10362-76	Dy = 25 мм, P ном = 1,6 МПа
ДР1	Вентиль КС-4572А.83.270-01	Dy = 8 мм
ДР2	Дроссель	
ДР3	Дроссель	
ЗМ1...ЗМ4	Гидрозамок односторонний КС-4572А.84.380 или КС-3562А.60.500-1	Dy = 8 мм, P ном = 25 МПа
КИ1, КИ2	Клапан "ИЛИ" КИ6	Dy = 6 мм, P ном = 20 МПа
КО1	Клапан обратный КС-35719-1.83.900	Dy = 20 мм, P ном = 20 МПа
КО2	Клапан обратный КС-4572.83.900	Dy = 16 мм, P ном = 20 МПа
КП6	Клапан предохранительный 521.20.06.00 ТУ 22-3663-76	Dy = 16 мм, P = 10...32МПа
КТ1	Клапан тормозной КТ20-00.000-03	Dy = 20 мм, P ном = 25 МПа
КТ2, КТ3	Клапан тормозной КТ20-00.000	Dy = 20 мм, P ном = 25 МПа
М1, М2	Гидромотор нерегулируемый 3103.112.00	v = 112 см <sup>3</sup> , P ном = 20 МПа
МН1	Манометр МТП-60/4-1,6x4 ГОСТ 2405-88	С демпфером
МН2, МН3	Манометр МТП-60/4-40x4 ГОСТ 2405-88	С демпфером
НА1	Насос нерегулируемый 3103.112-04	v = 112 см <sup>3</sup> , P ном = 20 МПа
НР	Насос ручной КС-4572А.83.800	Q = 30 см <sup>3</sup> /дв.ход, P max = 16 МПа
Р1	Гидрораспределитель РМ12	Dy = 16 мм, P ном = 20 МПа
Р2	Гидрораспределитель ГРС20	Dy = 20 мм, P ном = 25 МПа
Р3	Гидрораспределитель электромагнитным управлением ГР2-3	Dy = 16 мм, P ном = 20 МПа

Обозначение на схеме	Наименование	Техническая характеристика
P4	Кран двухходовой КС-4572.83.180-1	
УТ	Указатель температуры УТ201-Д ТУ37-003.169-77	
Ф	Фильтр линейный У4910.46.000 (1.1.50.-25-ИЗ) ТУ 22-4974-81	$\mu = 25$ мкм
Ц1...Ц4	Гидроцилиндр КС-35719.31.500	$\Phi 100 \times \Phi 80 \times 500$ , Р ном = 16 МПа
Ц5...Ц8	Гидроцилиндр КС-45721.31.300	$\Phi 63 \times \Phi 40 \times 1650$ , Р ном = 16 МПа
Ц9, Ц10	Гидроцилиндр КС-35719.35. 020	$\Phi 40 \times \Phi 20 \times 95$ , Р ном = 20 МПа
Ц11	Гидроцилиндр КС-4572А.63.400-2	$\Phi 200 \times \Phi 160 \times 1400$ Р ном = 24 МПа
Ц12	Гидроцилиндр КС-45719-1.63.900-03	$\Phi 125 \times \Phi 100 \times 5000$ , Р ном = 20 МПа
Ц14, Ц15	Размыкатель КС-4572А.26.360	$\Phi 25 \times 20$ , Р ном = 24 МПа
Ц16	Размыкатель тормоза КС-3577.28.200	$\Phi 25$ , Р ном = 16 МПа

#### Описание работы гидрооборудования

##### 1) Работа гидрооборудования на выносные опоры.

При установке крана на выносные опоры кран двухходовой P4 устанавливается в указанное на схеме положение. (рис. 15)

При нейтральном положении золотников гидрораспределителя P1 полости гидроцилиндров Ц1...Ц4 заперты гидрозамками ЗМ1...ЗМ4, а полости гидроцилиндров Ц5...Ц10 заперты золотниками гидрораспределителя P1. Напорная магистраль через переливной канал гидрораспределителя P1 соединена со сливом. Рабочая жидкость от насоса НА1 направляется в гидробак Б.

При включении блокировки задней подвески и выдвигании балок выносных опор золотник III гидрораспределителя P1 переводится в верхнее, по схеме, положение.

Далее в тексте верхнее положение золотника означает, что верхний прямоугольник мысленно устанавливается на место среднего, а нижнее положение золотника - нижний прямоугольник мысленно устанавливается на место среднего.

При этом рабочая жидкость от насоса через гидрораспределитель поступает в поршневую полость гидроцилиндров Ц5...Ц10, которые включают блокировку задней повески и приводят балки выносных опор в рабочее положение.

Выключение блокировки и втягивание балок выносных опор производится тем же золотником, который переводится в нижнее, по схеме, положение. Рабочая жидкость при этом поступит в штоковые полости гидроцилиндров Ц5...Ц10.

Для установки крана на опоры золотники I, II, IV и V гидрораспределителя P1 устанавливаются в верхнее положение. При этом рабочая жидкость от насоса через гидрораспределитель и гидрозамки ЗМ1...ЗМ4 поступит в поршневые полости гидроцилиндров Ц1...Ц4.

После выдвигания штоков гидроцилиндров Ц1, Ц2, Ц3 и Ц4 гидрозамки ЗМ1...ЗМ4 запирают поршневые полости, предотвращая самопроизвольное втягивание штоков в случае обрыва трубопроводов и утечки рабочей жидкости через гидрораспределитель.

Для приведения крана в транспортное положение золотники гидрораспределителя P1 переводятся в нижнее, по схеме, положение. При этом рабочая жидкость поступает в штоковые полости гидроцилиндров Ц1, Ц2, Ц3 и Ц4.

Так как выход из поршневых полостей этих гидроцилиндров закрыт гидрозамками ЗМ1...ЗМ4, давление в штоковых полостях растёт до величины давления соответствующего открытию гидрозамков. Гидрозамки открываются, пропуская рабочую жидкость на слив в бак.

Для предотвращения воздействия сливного давления на гидрозамки во время работы механизмов поворотной рамы в сливной магистрали установлен обратный клапан КО2.

##### 2) Работа гидрооборудования механизма поворота

Для выполнения крановых операций двухходовой кран Р4 должен занимать правое, по схеме, положение. В этом случае подача рабочей жидкости на поворотную часть крана и обратно осуществляется через вращающееся соединение А.

При нейтральном положении золотников гидрораспределителя Р2 рабочие отводы заперты, напорная магистраль соединена со сливом и рабочая жидкость направляется в бак.

Для поворота поворотной части крана золотник III гидрораспределителя Р2 устанавливается в зависимости от направления поворота в нижнее или верхнее, по схеме, положение. При этом рабочая жидкость поступает к гидромотору М1 и размыкателю тормоза Ц16, который выключает тормоз механизма вращения и вал гидромотора начинает вращаться.

Клапаны КР2 и КР3 предназначены для предохранения гидромотора от перегрузок при резком изменении частоты вращения и остановке поворотной части.

Вентиль ВН2 соединяет напорную и сливную магистрали гидромотора при приведении поворотной части крана в транспортное положение в случае выхода из строя привода крана.

### 3) Работа гидрооборудования механизма телескопирования секций стрелы

Гидроцилиндр Ц12 механизма телескопирования секции стрелы управляется золотником IV гидрораспределителя Р2.

Для выдвигания секций стрелы золотник переводится в верхнее, по схеме, положение. Рабочая жидкость от насоса через секцию гидрораспределителя, тормозной клапан КТ3 поступает в поршневую полость гидроцилиндра Ц12. Из штоковой полости гидроцилиндра Ц12 рабочая жидкость поступает на слив.

Для втягивания секций стрелы золотник переводится в нижнее, по схеме, положение. Рабочая жидкость поступает в штоковую полость гидроцилиндра и линию управления тормозного клапана КТ3. При этом клапан открывается, пропуская рабочую жидкость из поршневой полости на слив, обеспечивая тем самым втягивание штока гидроцилиндра Ц12.

Клапан КТ3 обеспечивает стабильность скорости перемещения секции стрелы для всего диапазона нагрузок.

### 4) Работа гидрооборудования механизма подъема стрелы

Управление гидроцилиндром подъема стрелы производится золотником II гидрораспределителя Р2.

Для подъема стрелы золотник переводится в верхнее, по схеме, положение. При выдвигании штока рабочая жидкость проходит в поршневую полость гидроцилиндра Ц11 через тормозной клапан КТ2. При втягивании штока рабочая жидкость подается в штоковую полость, линию управления клапана, а из поршневой полости через клапан КТ2 на слив в бак.

### 5) Работа гидрооборудования механизма грузовой лебедки

Подъем (опускание) груза осуществляется перемещением золотника I гидрораспределителя Р2.

Для подъема груза золотник переводится в верхнее, по схеме, положение. При этом рабочая жидкость через тормозной клапан КТ1 подается к гидромотору М1 и от гидрораспределителя к размыкателям Ц14 и Ц15 тормоза грузовой лебедки. Тормоз размыкается, гидромотор начинает вращаться, а затем из гидромотора рабочая жидкость сливается в бак.

При опускании груза тот же золотник переводится в нижнее, по схеме, положение. Рабочая жидкость поступает в противоположную полость гидромотора М1 и линию тормозного клапана КТ1. Тормозной клапан пропускает рабочую жидкость на слив, обеспечивая стабильность частоты вращения гидромотора во всем диапазоне нагрузок.

Вентиль ВН1 предназначен для соединения магистралей гидромотора при проверке тормоза грузовой лебедки, а также для опускания груза при выходе из строя привода грузовой лебедки.

### 6) Срабатывание приборов безопасности

При срабатывании приборов безопасности обесточиваются электромагниты гидрораспределителя с электромагнитным управлением, встроенного в гидрораспределитель Р2. При этом линия управления предохранительного клапана КР5 соединится со сливной магистралью. В результате предохранительный клапан КР5 разгружается, соединяя напорную магистраль со сливной, и выполнение крановых операций становится невозможным до момента подачи электрического тока в обмотку электромагнита гидрораспределителя с электромагнитным управлением.

### 7) Работа ручным насосом

Ручной насос "НР" предназначен для приведения крана в транспортное положение при выходе из строя привода крана.

При работе ручным насосом ventиль ВНЗ должен быть открыт. Работа всех механизмов аналогична описанному выше, только в качестве источника гидравлической энергии будет служить ручной насос.

### 2.5.2. Гидробак

Так как емкость гидросистемы крана переменна в процессе работы крана, для компенсации изменения ее объема служит гидробак (см. рис. 16). Кроме того, в баке частично охлаждается жидкость, отстаивается от тяжелых включений, попадающих в систему, а также происходит выделение воздушных пузырьков, вредно влияющих на работу гидросистемы (попадание воздуха в систему происходит при нарушении правил эксплуатации при заправке бака рабочей жидкостью).

Гидробак установлен на раме крана. Он состоит из корпуса бака 1, воздушного фильтра, который включает в себя крышку 4, фильтроэлемент 5 и диафрагму 7, маслоуказателя 2, запорного клапана 12 и клапана 9. Через открытые запорные клапаны 12 рабочая жидкость поступает к насосам.

Запорный клапан 12 служит для предотвращения слива рабочей жидкости из бака при отсоединении всасывающих рукавов или их неисправности.

Для контроля уровня рабочей жидкости в баке имеется маслоуказатель 2.

Заправка бака рабочей жидкостью производится через фильтр 6.

Слив рабочей жидкости из бака и подсоединение ручного насоса осуществляется через отверстия в клапане 9 при его вывертывании.

### 2.5.3. Насосы

В гидроприводе крана применен аксиально-поршневой насос 3103.112.

**Насос** предназначен для преобразования энергии приводного двигателя в энергию потока рабочей жидкости.

#### Технические данные

Марка насоса	3103.112.
Рабочий объем, см <sup>3</sup>	112
Давление на выходе из насоса, МПа (кгс/см <sup>3</sup> ):	
номинальное	20(200)
максимальное	35(350)
Частота вращения вала насоса, мин-1	1500
Подача насоса, л/мин	159,6

Устройство насоса 3103.112 показано на рис. 17.

Вал 1, установленный на подшипниках 4 и 5 в корпусе 15, шарнирно соединены с поршнями 13. Поршни размещаются в блоке цилиндров 6, ось которого наклонена к оси вала. Распределитель 11 со сферической стороны имеет два полукольцевых паза, соединенных с круглыми отверстиями, выходящими на плоскую сторону распределителя и совпадающими с отверстиями в крышке 12.

При вращении вала 1 шатун 14 с поршнями 13 вращают блок цилиндров 6, при этом поршни 13 одновременно совершают возвратно-поступательное движение относительно блока цилиндров 6, а блок цилиндров 6 вращается относительно распределителя 11. За один оборот вала каждый поршень 6 совершает один двойной ход, при этом за одну половину оборота поршень 6 производит всасывание рабочей жидкости, а за другую - ее нагнетание.

Ось 7 предназначена для обеспечения соосности блока цилиндров 6 с распределителем 11. Отверстия для подсоединения всасывающего и нагнетательного трубопроводов размещены в крышке 12, а дренажное отверстие для отвода внутренних утечек - в корпусе 15.

**Ручной насос**, которым оборудован кран, преобразует мускульную энергию в энергию потока рабочей жидкости.

#### Технические данные

Тип	плунжерный
Диаметр плунжера, мм:	30
Ход плунжера, мм:	46
Подача за один двойной ход, см <sup>3</sup> :	30
Наибольшее давление, МПа (кгс/см <sup>2</sup> ):	16

Устройство ручного насоса показано на рис. 18.

Нижняя часть корпуса 1 насоса с крышкой 16 образуют цилиндр первой ступени (низкого давления, котором перемещается плунжер 10, шарнирно связанный с рычагом 3. Плунжер 10



одновременно является цилиндром второй ступени (высокого давления). Плунжер 9 неподвижно закреплен в корпусе 1.

Рабочая жидкость через всасывающее отверстие "В" и клапан 21 поступает в полость "а" цилиндра первой ступени. При прямом ходе рычага 3 плунжер 10 вытесняет рабочую жидкость из полости "а" через клапан 15 в полость "Б" и из полости "Б" через клапан 4 к нагнетательному отверстию "Р". При обратном ходе рабочая жидкость засасывается в полость "а" плунжером 10, а плунжером 9 вытесняется из полости "Б" к отверстию "Р".

#### 2.5.4. Гидромоторы

Гидромотор является гидродвигателем вращательного действия и предназначен для преобразования энергии потока рабочей жидкости в механическую энергию вращения выходного вала.

На кране применены гидромоторы аксиально-поршневого типа рис. 17.

В приводах механизмов вращения и грузовой лебедки применены нерегулируемые ( с постоянным рабочим объемом) гидромоторы 3103.112.

##### Технические данные

Рабочий объем, см <sup>3</sup>	112
Номинальный перепад давления, МПа(кгс/см <sup>2</sup> )	20(200)
Давление на входе, МПа (кгс/см <sup>2</sup> )	
номинальное	20(200)
максимальное	35(350)

Гидромотор имеет сходное с насосом 3103.112 устройство и отличается от него некоторыми особенностями распределительного узла, обеспечивающими его работу в качестве реверсивного гидромотора.

Гидромотор работает следующим образом. При подводе рабочей жидкости к одному из отверстий в крышке 12 гидромотора она через полукольцевой паз распределителя 11 поступает под поршень 13, полости которых в данный момент соединены с этим пазом. Под действием давления рабочей жидкости поршни выдвигаются из блока цилиндров 6 и через шатуны 14 поворачивают вал 1. Вместе с валом 1 поворачивается и блок цилиндров 6 с поршнями 13, благодаря чему в работу постоянно поступают новые поршни, в то время как поршни 6, совершающие относительно блока цилиндров обратный ход, через другой полукольцевой паз распределителя 11 и второе отверстие в крышке 12 выталкивают рабочую жидкость из гидромотора, чем обеспечивается непрерывное вращение вала.

Частота вращения вала зависит от расхода рабочей жидкости через гидромотор: чем расход больше, тем выше угловая скорость вала 1.

При подводе рабочей жидкости к другой отверстию крышки 12 изменяется направление вращения вала гидромотора.

Внутренние утечки, как и у насоса, отводятся через дренажное отверстие в корпусе 15.

#### 2.5.5. Гидроцилиндры

Гидроцилиндр является гидродвигателем возвратно-поступательного действия и предназначен для преобразования энергии потока рабочей жидкости в механическую энергию движения штока, или, при неподвижном штоке, корпуса гидроцилиндра.

##### Технические данные

Гидроцилиндр	Блокировки задней подвески	Выдвижения балок опор	Выносной опоры	Выдвижения секции стрелы	Подъема стрелы
Диаметр поршня, мм	40	63	100	125	200
Диаметр штока, мм	20	40	80	100	160
Ход поршня, мм	95	1650	500	5000	1400
Номинальное	16(160)	16(160)	16(160)	20(200)	24(240)
Давление, МПа (кгс/см <sup>2</sup> )					

Устройство гидроцилиндра блокировки задней подвески показано на рис. 20.

Устройство гидроцилиндра выдвигания балок опор показано на рис. 21.

Устройство гидроцилиндра выносной опоры показано на рис. 22.

Устройство гидроцилиндра выдвигания секции стрелы показано на рис. 23.

Устройство гидроцилиндра подъема стрелы показано на рис. 24.

Устройство всех гидроцилиндров и принцип их работы ясны из представленных рисунков и отдельных пояснений не требуют. Защитные кольца, применяемые с резиновыми уплотнительными кольцами круглого сечения, устанавливаются со стороны, противоположной возникающему давлению, а при действии давления с обеих сторон защитные кольца ставятся по обе стороны уплотнительного кольца.

При подаче рабочей жидкости к отверстию А штоки гидроцилиндров выдвигаются, при подаче к отверстию В втягиваются.

### 2.5.6. Распределительная аппаратура

**Двухходовой кран** (см. рис. 25) предназначен для изменения направления потока подаваемой насосом рабочей жидкости. Рабочая жидкость подводится к отверстию А и в зависимости от положения корпуса 4 относительно обоймы 5 отводится от одного из отверстий В или С. На рисунке кран изображен в положении, когда отвод рабочей жидкости осуществляется от отверстия В (на группу механизмов поворотной части).

Для перевода крана в другое положение следует, потянув за ручку 2, повернуть рукоятку в нужную сторону до упора. При этом отверстие В будет перекрыто, поток рабочей жидкости через отверстие в корпусе 4 будет направлен в отверстие С (на механизмы неповоротной части крана).

**Гидрораспределитель** (см. рис. 26) предназначен для управления механизмами неповоротной части крана.

#### Технические данные

Тип	секционный, трехпозиционный
Количество рабочих секций	5
Условный проход, мм	12
Номинальное давление, МПа (кгс/см <sup>2</sup> )	20(200)

Гидрораспределитель состоит из предохранительно-переливной секции III, пяти рабочих секций II и сливной крышки I, стянутых между собой шпильками 5. Уплотнение каналов в стыках секций обеспечивается резиновыми кольцами 2 и 3.

Все рабочие секции имеют одинаковое устройство, каждая из них имеет золотник 1, удерживаемый в нейтральном (среднем) положении пружиной 4.

Предохранительно-переливная секция состоит из переливного клапана 8 и предохранительного клапана 7. Настройка предохранительного клапана производится винтом 6.

В нейтральном положении центр золотника закрыт, канал управления открыт и рабочая жидкость свободно перетекает на слив через переливной клапан.

При перемещении золотника из нейтрального положения в рабочее одна из отходящих магистралей соединяется с напором, другая - со сливом.

Предохранительный клапан 7 служит для защиты от перегрузки насоса НА1 при включении механизмов неповоротной части, а также гидросистемы этих механизмов.

**Гидрораспределитель** (см. рис. на рис. 27) предназначен для управления механизмами подъема стрелы, грузовой лебедки, вращения, телескопирования.

#### Технические данные

Тип	секционный, трехпозиционный
Количество рабочих секций	4
Условный проход, мм	20
Номинальное давление на входе, МПа (кгс/см <sup>2</sup> )	25(250)

Гидрораспределитель состоит из напорной секции I с предохранительным клапаном 1, рабочих секций II, III и сливной секции IV, стянутых между собой вместе с опорными кронштейнами 9 шпильками 8. Уплотнение каналов в стыках секций обеспечивается резиновыми кольцами 13 и 15, установленными с бандажными кольцами 14 и 16 в отверстиях пластин 11.

В корпусе напорной секции смонтирован обратный клапан 10, предотвращающий при нахождении золотника рабочей секции в рабочем положении обратный поток рабочей жидкости (от гидродвигателя к насосу).

Предохранительный клапан 1 напорной секции управляемый, давление его срабатывания определяется не только усилием настройки пружины 4 регулировочной гайкой 18, но и наличием или отсутствием давления в линии управления В.

При отсутствии давления в линии управления клапан 6 открывается при очень малом давлении, которое определяется слабой пружинкой 2, работая как перепускной, а как предохранительный начинает работать лишь при одновременной подаче давления в линию управления.

Устройство рабочей секции II сходно с устройством рабочей секции описанного выше гидрораспределителя, управляющего механизмами неповоротной части крана, отличия заключаются в размерах. Золотник 12 этой секции управляет гидроцилиндром механизма подъема стрелы.

Рабочая секция III представляет из себя два отдельных распределителя, конструктивно объединенных в одном блоке и имеющих общий золотник. Один из этих распределителей, аналогично секции II, управляет основным потоком, а второй - потоком в линии управления. В данном случае золотник III секции управляет гидромотором грузовой лебедки и, по линии управления, размыкателем тормоза грузовой лебедки.

Работа гидрораспределителя происходит следующим образом.

Рабочая жидкость основного потока подводится в гидрораспределитель через отверстие Д напорной секции, соединенное с полостью Е, и через обратный клапан этой секции - с полостями и рабочих секций.

Рабочая жидкость потоков управления подводится в гидрораспределитель через отверстие В предохранительного клапана напорной секции и отверстие М рабочей секции III.

При нейтральном положении золотников они запирают выход из полостей И и полостей отверстий У и Т, а также дополнительно запирают полость отверстия М и соединяют между собой полости отверстий Н и П.

Таким образом, при нейтральном положении золотников основной поток рабочей жидкости из полости Д напорной секции через переливные каналы С рабочих секций поступает в канал Л сливной секции и в сливную магистраль, а поток управления, подводимый к отверстию М, перекрыт.

При перемещении золотника секции III из нейтрального положения вверх (по рисунку) он перекроет переливной канал С, соединит полость И этой секции с отверстием У, отверстие Т со сливным каналом секции, перекроет полость отверстия П и соединит между собой полости отверстий М и Н.

В этом случае основной поток рабочей жидкости из полости И поступит через отверстие У к гидромотору грузовой лебедки, а от гидромотора через ствертие Т и сливные каналы и полость Л поступит в сливную магистраль; поток управления через отверстие В включит в работу предохранительный клапан, а через отверстия М и Н поступит к размыкателю тормоза грузовой лебедки.

При перемещении золотника секции III из нейтрального положения вниз (по рисунку) основной поток рабочей жидкости будет поступать к гидромотору через отверстие Т, а возвращаться в сливную магистраль через отверстие У, изменяя направление вращения гидромотора. Поток управления будет точно таким же, как и при перемещении золотника вверх.

Поток рабочей жидкости при включении золотника секции II управления стрелоподъемным гидроцилиндром будет аналогичен основному потоку рабочей жидкости, описанному выше.

Регулирование скорости механизмов золотника гидрораспределителя происходит так же, как это описано для гидрораспределителя, управляющего механизмами неповоротной части крана.

### 2.5.7. Регулирующая аппаратура

**Предохранительный клапан** предназначен для защиты напорных магистралей от перегрузки.

Технические данные

Условный проход, мм

20

Давление настройки, МПа(кгс/см<sup>2</sup>)

10-32(100-320)

**Клапан предохранительный КП6** (см. рис. 28) предназначен для предварительного разогрева рабочей жидкости в холодное время года.

Рабочая жидкость от насоса подводится в полость А.

При величине давления в гидросистеме выше давления настройки клапан 13 сжимает пружину 9, открывая проход рабочей жидкости через полость В на слив в бак.

**Обратный клапан** предназначен для пропуска проходящей через него рабочей жидкости только в одном направлении.

#### Технические данные

Условный проход, мм	20
Номинальное давление, МПа (кгс/см <sup>2</sup> )	1(10)

Устройство обратных клапанов показано на рис. 29 и 30.

Подводимый к отверстию А поток рабочей жидкости открывает клапан 2, преодолевая усилие слабой пружины 3, и через радиальные отверстия клапана 2 проходит к отверстию В. Движение рабочей жидкости от отверстия В к отверстию А исключено, так как клапан 2 прижмется к седлу корпуса 1 пружинной 3 и давлением поступающим к отверстию В рабочей жидкости. Направление потока помечается на корпусе клапана стрелкой.

**Гидрозамок** предназначен для свободного пропускания потока рабочей жидкости в одном направлении (в гидроцилиндр), а в обратном (из гидроцилиндра) - только при наличии давления в линии управления.

Конструкция гидрозамка представлена на рис. 31.

#### Технические данные

Условный проход, мм	10
Номинальное давление, МПа (кгс/см <sup>2</sup> )	16(160)

При подводе рабочей жидкости в отверстие В она через клапан 4 свободно проходит к отверстию А. При обратном направлении потока выход рабочей жидкости перекрыт клапаном и становится возможным только при подаче давления управления к отверстию У, когда поршень 6 принудительно открывает клапан 4.

**Тормозной клапан** (см. рис. 32) предназначен для поддержания постоянной скорости опускания стрелы независимо от величины попутной нагрузки, которая вызывает превышение скорости их движения, определяемой производительностью насоса.

#### Техническая характеристика

Номинальный расход, л/мин	160
Условный проход, мм	20
Рабочее давление, кгс/см <sup>2</sup>	160

Клапан работает следующим образом. Под давлением рабочей жидкости, подводимой через отверстие А под клапан 5, последний, преодолевая усилие пружины 6, открывает ей проход к отверстию Б (соответствует операции "подъем").

Проход рабочей жидкости в обратном направлении (соответствует операции "опускание") становится возможным только после подачи давления управления под поршень 2 через отверстие Х. При этом поршень 2 перемещает золотник 4, сжимая пружину 11, а клапан 5 давлением рабочей жидкости прижимается к корпусу 9. Через щель переменного сечения, образуемую золотником 4 и корпусом 9 (в зависимости от величины управляющего давления, обратно пропорционального величине прилагаемой нагрузки) рабочая жидкость поступает к отверстию А.

Для устранения влияния пиковых давлений на гидропривод механизма лебедки, возникающих при ее работе, в тормозной клапан гидропривода механизма грузовой лебедки встроены предохранительный клапан 10.

Тормозные клапаны механизмов подема стрелы и телескопирования отличаются от тормозного клапана механизма грузовой лебедки тем, что вместо предохранительного клапана 10 в них установлена заглушка

**Клапанный блок** предназначен для защиты гидромотора механизма поворота от недопустимых нагрузок, возникающих при быстром разгоне и торможении механизма поворота.

## Технические данные

Условный проход, мм	20
Номинальное давление, МПа (кгс/см <sup>2</sup> )	20(200)
Диапазон регулирования, МПа (кгс/см <sup>2</sup> )	1...25 <sup>5</sup> (10...250)

Клапанный блок состоит из двух переливных клапанов и двух подпиточных клапанов, размещенных в общем корпусе. Его устройство показано на рис. 33.

Переливные клапаны работают следующим образом. Если давление в подводе А или В превысит усилие пружины 8, то клапан 5 переместится и откроет отверстие в седле втулки 6. При этом давление в полости С уменьшится за счет дросселирования через отверстие в клапане 2, и клапан 2 переместится и рабочая жидкость поступит от подвода А к подводу Б или наоборот, в зависимости от того в какой магистрали возникла перегрузка.

Переливные клапаны служат для компенсации утечек в гидромоторе механизма поворота. Если появится разрежение в подводе А или В, то из-за перепада давления в подводах Т и А (В) клапан 13 откроется и рабочая жидкость из подвода Т поступит в полость А или В.

### 2.5.8. Вспомогательные устройства и трубопроводы

**Линейный фильтр** предназначен для очистки при работе гидропривода рабочей жидкости от механических примесей, появляющихся в результате естественного износа деталей. Фильтр устанавливается в сливной магистрали.

#### Технические данные

Условный проход, мм	50
Номинальная пропускная способность, л/мин	250
Номинальная толщина фильтрации, мкм	25
Номинальное давление, МПа (кгс/см <sup>2</sup> )	0,63 (6,3)
Перепад давления, при котором открывается перепускной клапан, МПа (кгс/см <sup>2</sup> )	0,3±0,05 (3±0,5)
Давление срабатывания индикатора загрязнения, МПа (кгс/см <sup>2</sup> )	0,25 +0,05 (2,5 +0,5)

Конструкция фильтра показана на рис. 34.

Фильтрующий элемент 8 имеет форму цилиндра с наружной перфорированной обечайкой и внутренней перфорированной металлической трубкой, между которыми расположены гофрированная штора из фильтровальной бумаги.

По торцам каждый фильтрующий элемент уплотняется резиновыми манжетами 5, а болт 3 через чашку 4 прижимает фильтрующие элементы в крышке 11. Уплотнение между крышкой 11 и отстойником 6 осуществляется кольцами 9 и 10.

Рабочая жидкость подводится к отверстию А в крышке фильтра и через боковое отверстие в крышке поступает в отстойник 6, откуда через фильтрующие элементы, центральное отверстие крышки 11 поступает к отверстию В и далее на слив в бак.

В отстойнике осаждаются крупные частицы механических примесей, а мелкие частицы задерживаются в фильтрующих элементах. При чрезмерном загрязнении фильтрующих элементов перепад давления между отверстиями А и В возрастает до величины срабатывания клапана 19, который, открываясь, пропускает рабочую жидкость без очистки от отверстия А к отверстию В.

При загрязнении фильтрующие элементы подлежат замене.

Конусный затвор 1 служит для слива рабочей жидкости из фильтра при его обслуживании.

**Вращающееся соединение** предназначено для передачи потоков рабочей жидкости между неповоротной и поворотной частями крана.

Устройство вращающегося соединения показано на рис. 35.

В закрепленном на нижней раме крана соосно с опорно-поворотным устройством корпусе 4 имеются каналы, нижние концы которых соединены с трубами 1...3, а верхние сообщаются с полостями, образованными канавками в корпусе и обойме 5. Обойма имеет приварные патрубки, сообщаемые с полостями канавок, а также поводок "а", посредством которого вращение поворотной части крана передается на обойму.

Трубы 1...3 соединяются с магистралями неповоротной части крана, а патрубки обоймы 5 - с магистралями поворотной.

Уплотнение между полостями канавок обеспечивается уплотнительными кольцами 7.

Размыкатели предназначены для размыкания тормозов и стопорных устройств механизмов и представляют собой гидроцилиндры одностороннего действия.

**Размыкатель тормоза грузовой лебедки** показана рис. 36. Его устройство ясно из рисунка и отдельных пояснений не требует.

**Размыкатель тормоза механизма поворота** подобен размыкателю тормоза грузовой лебедки за исключением, что возврат поршня размыкателя тормоза механизма поворота в исходное положение осуществляется пружиной тормоза, а размыкатель тормоза грузовой лебедки имеет собственную возвратную пружину.

**Трубопроводы** предназначены для транспортирования потоков рабочей жидкости.

Основная часть трубопроводов выполнена из стальных бесшовных холоднодеформированных труб, а в местах, где требуется компенсировать взаимное смещение соединяемых трубопроводами агрегатов, применены гибкие рукава (шланги).

Во всасывающих, сливных и дренажных магистралях шланги выполнены из резиновых напорных рукавов с нитяным усилением. Соединение этих шлангов с патрубками агрегатов и арматуры и с трубами производится надеванием их на концы патрубков и труб с последующим закреплением стяжными хомутами.

Шланги в напорных магистралях выполнены из резиновых рукавов высокого давления с металлическими оплетками (шланги с условным проходом 8 и 12 мм) или с металлическими навивками (шланги с условным проходом 25 мм), на концах которых заделана присоединительная арматура под шарокоунусное соединение.

Соединение арматуры с гидроагрегатами, как резьбовые, так и фланцевые, уплотняются резиновыми кольцами круглого сечения.

## 2.6. Электрооборудование

Питание электропотребителей автомобильного крана осуществляется постоянным током напряжением 24 В от сети базового автомобиля по однопроводной электрической схеме.

Электрооборудование включает в себя приборы освещения и сигнализации, электродвигатель вентилятора кабины, электромагниты гидрораспределителя и пневмовентилей, электрическую часть отопительной установки, контрольно-измерительные приборы, коммутационную аппаратуру, приборы и устройства безопасности, кабельные барабаны, электропроводку.

Принципиальная электрическая схема приведена на рис. 37, а перечень входящих в нее элементов - в Табл.3.

Перечень элементов электрооборудования

Табл.3

Обозначение по схеме	Тип, техническая характеристика	Наименование, назначение и место установки
A1		Электрооборудование шасси Урал-5557
A1-BK	TM100-A	Датчик указателя температуры охлаждающей жидкости
A1-BP	MM355	Датчик указателя давления масла
A2	СЛ 135	Электрический стеклоочиститель. Установлен в кабине крановщика
A2-SA1		Выключатель крайнего положения щетки стеклоочистителя и переключатель режимов работы стеклоочистителя. Установлен на кронштейне на корпусе стеклоочистителя.
A2-SA2		Переключатель скоростей стеклоочистителя
A2-FP		Предохранитель термобиметаллический
A2-R		Резистор
A2-M		Электродвигатель стеклоочистителя
A3	ОЗО-В4	Электрооборудование отопительной установки
A3-SA	П300	Переключатель отопителя. Режимы: О-отключен, I-запуск, II-работа
A3-FU		Термобиметаллический предохранитель с самовозвратом. Установлен на щитке приборов
A3-BK		Датчик перегрева отопительной установки. Контакты датчика замыкаются при повышении температуры до +100°C ±20°C. Установлен на кожухе отопителя.

Обозначение по схеме	Тип, техническая характеристика	Наименование, назначение и место установки
A3-SK		Температурный переключатель. Обеспечивает отключение свечи накаливания после запуска отопителя и электродвигателя АЗ-М после перевода переключателя АЗ-СА в положение "О" и окончания продувки. Установлен на корпусе отопителя
A3-HL	ПД-20Л с лампой А12-1	Контрольная лампа работы отопителя. Установлена на щитке приборов
A3-KK	РС-65	Реле отключения при перегреве отопительной установки. Отключает бензонасос АЗ-УА2 и электромагнитный клапан АЗ-УА1. Установлено на щитке приборов.
A3-M	МЭ 201	Электродвигатель вентилятора-нагнетателя. Установлен в корпусе отопителя.
A3-ET	CP 65A	Свеча накаливания. Служит для зажигания топлива в камере сгорания отопителя.
A3-УА1		Электромагнитный клапан регулятора подачи бензина. Установлен на корпусе отопителя.
A3-УА2	БН 200А2	Электромагнитный бензонасос. Служит для подачи топлива из бачка к отопителю.
A4	ОНК-140-05М	Ограничитель нагрузки. Служит для предупреждения и запрещения работы крана с недопустимыми грузами, в стесненных условиях и вблизи ЛЭП.
A4-A1		Блок обработки данных. Размещены печатные платы нормализатора, мультиплексоров, АЦП, вычислителя, схемы питания, модуль индикации, блок исполнительных реле, термостат. Установлен на щитке приборов.
B1.1		Датчик длины стрелы. Служит для преобразования величины выдвижения телескопической стрелы в электрический сигнал. Установлен на основании стрелы.
B2		Датчик угла маятниковый. Служит для преобразования угла наклона стрелы относительно горизонта в электрический сигнал. Установлен на основании стрелы.
B3		Датчик азимута. Служит для преобразования величины угла поворота платформы в электрический сигнал. Установлен над токосъемником
B4, B5		Преобразователи давления. Предназначен преобразования усилия в механизме подъема стрелы в электрический сигнал. Установлен на гидроцилиндре подъема стрелы.
A4-A1-X1, A4-A1-L, A4-A1-a, A4-A1-A, A4-A1-П, A4-A1-Ш		Штепсельные разъемы из комплекта ограничителя нагрузки. Служат для монтажа и демонтажа комплекта ограничителя на кране. Размещены на блоках ограничителя нагрузки
EL1	ПК201-Д лампа А24-21-3	Плафон освещения кабины крановщика. Установлен на правой стенке кабины
EL2... EL5	ЛВ211-329 лампа А24-4	Патроны ламп освещения приборов. Установлены в приборах
EL6, EL7	ФГ318-Б лампа А24-60+40	Фары освещения рабочей зоны крюка и груза. Установлены на кабине крановщика и на оголовке стрелы.
FU2	ПР11-К	Предохранитель термобиметаллический для защиты от коротких замыканий. Установлены в кабине водителя.
HA	С-313	Сигнал звуковой. Установлен на поворотной раме.
HG1	УК 170	Указатель давления масла в двигателе шасси. Установлен на щитке прибора в кабине крановщика
HG2	УК 171	Указатель температуры охлаждающей жидкости в двигателе шасси. Установлен на щитке приборов в кабине крановщика
HL3	124.3803	Фонарь контрольной лампы. Сигнализация включения крана затяжки крюка. Установлен на щитке приборов в кабине крановщика
HL5	ФП-124	Фонарь передний (габарит стрелы). Установлен на оголовке стрелы

Обозначение по схеме	Тип, техническая характеристика	Наименование, назначение и место установки
HL6	123.3803	Лампа. Сигнализация загрязнения фильтра гидросистемы. Установлена в кабине водителя
HL8	2412.3716010	Фонарь задний противотуманный. Установлен на кронштейне на задней балке опорной рамы
M1	131.810.42.10	Вентилятор. Установлен в кабине крановщика
M2	501.810.20.10	Вентилятор обдува стекол. Установлен в кабине крановщика
PT1	228-ЧП-III	Счетчик моточасов. Предназначены для учета моточасов общей работы двигателя шасси и работы двигателя в крановом режиме. Установлены на кронштейне в кабине водителя.
SA1	HB-45M	Выключатель питания крановой установки. Установлен на щитке приборов
SA2	HB-45M	Выключатель вентилятора. Установлен на щитке приборов
SA3	HB-45M	Выключатель освещения кабины крановщика. Установлен на щитке приборов.
SA4	HB-45M	Выключатель освещения приборов. Установлен на щитке приборов
SA5, SA6	HB-45M	Выключатель освещения груза и рабочей площадки. Установлен на щитке приборов.
SA7	ТП1-2	Переключатель датчиков контроля за работой двигателя на приборы кабины водителя или крановщика. Выключатель габарита стрелы. Установлен на кронштейне в кабине водителя.
SA8	2В-45	Выключатель привода насосов и питания крановой установки. Установлен на кронштейне в кабине водителя.
SA9	ТП1-2	Переключатель фонаря заднего противотуманного. Установлен на кронштейне в кабине водителя.
SB1, SB6	5К	Кнопка включения звукового сигнала. Установлена в рукоятке управления механизмом поворота.
SB4	ВК14-21-11110	Кнопка управления запуском двигателя. Установлена на щитке приборов.
SB5	ВК14-21-11110	Кнопка блокировки ограничителя нагрузки при срабатывании координатной защиты и ограничителя подъема крюка. Установлена на щитке приборов.
SQ1	ВПК-2111	Путевой выключатель блокировки опускания груза, Обеспечивает опускание груза после срабатывания ограничителя нагрузки. Установлен под тягой управления грузовой лебедкой.
SQ2	ВПК-2111	Путевой выключатель блокировки подъема стрелы. Обеспечивает подъем стрелы после срабатывания ограничителя нагрузки. Установлен под тягой управления механизмом подъема стрелы
SQ3, SQ5	ВПК-2111	Путевой выключатель блокировки выдвижения секций стрелы. Установлен под тягой управления телескопированием стрелы.
SQ4	ВПК-2111	Путевой выключатель ограничителя сматывания каната. Установлен на грузовой лебедке.
SQ8	МП1101	Микропереключатель сигнализатора загрязнения фильтра гидросистемы. Установлен на фильтре гидросистемы.
SQ10	ВПК-2110	Путевой выключатель ограничителя подъема крюка. Установлен на оголовке стрелы.
SQ11	ВПК-2111	Путевой выключатель сигнализации крана затяжки крюка. Установлен на поворотной раме.
SQ17	ВПК-2111	Путевой выключатель запрещения опускания стрелы при сработавшем ОНК-140. Установлен под тягой управления механизмом подъема стрелы.
VD	; 141-100	Диод
VD4, VD5	Д 237Е	Диоды. Установлены на наборе зажимов.
XA1:1... XA1:5		Токосъемник. Предназначен для передачи электроэнергии с неподвижной части крана на поворотную раму. Установлен на вращающемся соединении.



Обозначение по схеме	Тип, техническая характеристика	Наименование, назначение и место установки
B1.2... B1.3		Токосъемник барабана датчика длины. Предназначен для передачи электроэнергии на оголовок стрелы. Установлен на основании стрелы.
YA3		Электромагнит гидрораспределителя с электромагнитным управлением. Обеспечивает связь гидропривода механизмов крана с электрическими приборами и устройствами безопасности. Установлен на поворотной раме.
YA7		Электромагнит пневмораспределителя

### 2.6.1. Описание электрической принципиальной схемы

В перечне электрооборудования (см. Табл.3) приведены наименование и назначение, место установки элементов электросхемы, из которого работа в схеме большинства из них понятна и дополнительных пояснений не требуется.

Электромагнит YA3 гидрораспределителя механизмов крана включен через контакты приборов и устройств безопасности "K1" и "K3" ограничителя нагрузки A4, SQ10 ограничителя подъема крюка, SQ4 ограничителя опускания крюка, модуля защиты от опасного напряжения ограничителя нагрузки крана. Размыкание любых из этих контактов приводит к отключению электромагнита YA3 и останову механизмов крана. В этом случае вывод остановленных механизмов в рабочее состояние производится подключением электромагнита YA3 через блокировочные контакты путевых выключателей SQ1, SQ2 и кнопки SB5. Контакты SQ1, SQ2 замыкаются от воздействия упоров на тягах рукояток управления при выполнении операций соответственно по опусканию груза (крюка) и подъему стрелы. Эти операции выполняются при сработавших ограничителях нагрузки A4 (контакты "K1" и "K3"), подъема крюка SQ10 и модуля защиты от опасного напряжения МЗОН. При срабатывании ограничителя опускания крюка SQ4 работа грузовой лебедки на подъем обеспечивается замкнутым контактом SQ1. Для приведения стрелы в транспортное положение осуществляется нажатием кнопки SB5 на щитке приборов.

### 2.6.2. Токосъемник

Токосъемник (см. рис. 38) на кране служит для электрической связи электрооборудования, расположенного на поворотной раме, с электрооборудованием неповоротной части крана и шасси автомобиля.

Токосъемник состоит из контактных колец и токосъемного устройства. На токосъемнике расположен датчик поворота ограничителя нагрузки крана ОНК-140.

Контактные кольца 2 собраны вместе с изоляционными кольцами 1, втулкой 9, колесом зубчатый датчика азимута 5 на стойке 4 гайками 3.

Стойка 4 ввертывается в гайку на вращающемся соединении. На втулке 9 свободно может вращаться траверса 8, которая соединена с поворотной рамой через кронштейн 10.

На двух изоляционных стойках 7 установлены щеткодержатели 11 со щетками 12 и корпус датчика азимута, на котором закреплены потенциометр 16 и зубчатая пара (колесо 5 и шестерня 6).

Провода с нижней рамы проходят через центральное отверстие вращающегося соединения и присоединяются к контактным кольцам 2 с помощью винтов с гайками.

Провода поворотной рамы присоединяются щеткодержателем. Жгут от датчика азимута присоединяется к штепсельному разъему 13.

При вращении поворотной рамы щетки 12 перемещаются по неподвижным контактным кольцам 2, обеспечивая электрическое соединение электрооборудования поворотной платформы с электрооборудованием неподвижной части крана.

При вращении поворотной рамы шестерня 6, обкатываясь вокруг неподвижного колеса 5, вращает ось потенциометра, который выдает электрический сигнал пропорциональный углу поворота рамы, отслеживая азимут поворотной части крана.

Токоведущие части токосъемника и датчик азимута защищены кожухом 15, установленным на стойках 7.

### 2.6.3. Приборы освещения и сигнализации

К приборам освещения и световой сигнализации относятся: фары, плафон освещения кабины, лампочки освещения приборов, контрольные лампы работы отопительной установки, включения привода гидронасосов, светильника габарита стрелы, контроля фиксации секции стрелы, а также лампочки работы и отключения ограничителя грузоподъемности. Звуковая сигнализация осуществляется звуковым сигналом при нажатии на кнопку, установленную в рукоятке управления механизмом поворота рамы поворотной.

## **2.7. Предохранительные устройства**

Предохранительные устройства на кране служат для обеспечения безопасной работы и защиты от поломок механизмов и конструкций крана.

К предохранительным устройствам крана относятся: ограничитель подъема крюка, ограничитель опускания крюка, ограничитель нагрузки крана, в состав которого входит модуль защиты крана от опасного напряжения МЗОН.

### **2.7.1. Ограничитель подъема крюка**

Ограничитель подъема крюка предназначен для отключения механизма подъема груза при достижении крюковой подвеской крайнего верхнего положения.

Устройство ограничителя подъема крюка показано на рис. 39. При подъеме к оголовку стрелы крюковой подвески упор, установленный на ней поднимет груз 1, подвешенный на тросе 3 к выключателю 4. При ослаблении троса 3 шток выключателя освобождается и, за счет пружины, размыкаются контакты, отключающие электромагнит УАЗ (см. рис. 37). При этом подъем крюка прекратится.

### **2.7.2. Ограничитель опускания крюка**

Ограничитель сматывания каната предназначен для отключения механизма грузовой лебедки при достижении крюковой подвеской крайнего нижнего положения при различных длинах телескопической стрелы. При этом на барабане грузовой лебедки должно быть не менее 1,5...2,5 витков каната.

Ограничитель опускания крюка встроен в барабан грузовой лебедки (см. рис. 6). Он состоит из фиксатора 14, рычага 13 и пружины 17, толкателя 18, регулировочного болта 19 и конечного выключателя 20.

При навитом на барабан канате, последний утапливает фиксатор 14. При этом рычаг 13 поворачивает толкатель 18 на некоторый угол. При вращении барабана толкатель проходит не задевая штока выключателя 20. Когда на барабане остается 1,5...2,5 витка, освобождается фиксатор 14 с рычагом 13, толкатель 18 поворачивается пружиной 17 до упора в болт 19. При таком положении толкатель 18 при вращении барабана нажимает на шток выключателя 20, контакты которого отключают электромагнит УАЗ. При этом опускание крюка прекратится.

### **2.7.3. Ограничитель нагрузки крана ОНК-140**

Ограничитель нагрузки ОНК-140 предназначен для:

формирования сигналов на отключение механизмов крана, когда грузовой момент превысит допустимое значение, заложенное в программу, в соответствии с техническими данными крана, при выходе из рабочей зоны или при нахождении оголовка в зоне воздействия электрического поля ЛЭП;

включения светозвуковой сигнализации, когда фактическая нагрузка на кран превышает 90% допустимого значения;

отображения на трех цифровых индикаторах информации о степени загрузки, фактической или максимально-допустимой на данном вылете массе груза, вылете, длине и угле наклона стрелы, высоте подъема груза.

Ограничитель в зависимости от режима работы и геометрии рабочего оборудования производит выборку одной из заложенных в память программ грузовых характеристик и воспроизводит ее в виде заградительной функции, при превышении которой формируются выходные команды управления блокировочными устройствами крана.

В ограничителе ОНК-140 предусмотрен режим ограничения по координатной защите, т.е. в зависимости от условий работы крана возможно оперативное ограничение рабочей зоны.

Ограничитель нагрузки крана оснащен устройством телеметрической памяти, регистрирующим режим работы крана в течение всего срока службы крана и степень загрузки механизмов крана в течение последних часов работы крана.

Ограничитель нагрузки ОНК-140 (см. рис. 40) состоит из блока обработки данных 2, датчика угла маятникового 3, датчика длины стрелы 1, датчика азимута 4, преобразователей давления 7 и 8, модуля защиты от опасного напряжения 9.

Подробное описание конструкции ограничителя, принцип действия, проверка, подстройка, характерные неисправности и методы их устранения изложены в руководстве по эксплуатации на ограничитель нагрузки ОНК-140, входящем в состав эксплуатационной документации крана.

## 2.8. Контрольно-измерительный приборы и органы управления

### 2.8.1. Органы управления и приборы в кабине крановщика

В кабине крановщика расположены:

блок управления крановыми операциями;

щиток приборов (см. рис. 41);

манометры и указатель температуры рабочей жидкости.

Блок управления крановыми операциями включает в себя:

педаль топливоподачи 15 (см. рис. 13);

рукоятка 2 (см. рис. 14) управления стрелой, при переводе которой вперед (от себя) происходит опускание стрелы, а при переводе назад (на себя) - подъем стрелы;

рукоятка 3 управления грузовой лебедкой, при переводе которой вперед (от себя) происходит опускание груза, а при переводе назад (на себя) - подъем груза;

рукоятка 4 управления механизмом телескопирования стрелы с кнопкой управления блокировкой, при переводе которой вперед (от себя) происходит выдвигание секций стрелы, а при переводе назад (на себя) втягивание секций стрелы;

рукоятка 5 управления механизмом поворота с кнопкой звукового сигнала, при переводе которой вперед (от себя) происходит поворот поворотной части крана вправо, а при переводе назад (на себя) - поворот влево;

Щиток приборов (см. рис. 41) установлен на передней стенке в кабине крановщика. На панели щитка приборов размещены:

указатель давления масла двигателя 5;

указатель температуры охлаждающей жидкости двигателя 7;

блок обработки данных ОНК-140 8;

выключатели: вентилятора 10, плафона освещения кабины 11, фар освещения груза 12, фар освещения рабочей площадки 13, приборов контроля и безопасности 14, освещения щитка приборов 16;

переключатель режимов работы отопителя 20;

кнопки запуска 2 двигателя, управления работой стрелой в нерабочей зоне 17;

сигнальная лампа включения крана затяжки крюка 4;

сигнальная лампа отопителя 22;

контрольная спираль отопителя 1.

Манометры и указатель температуры рабочей жидкости расположены на панели, расположенной на правой стенке кабины.

### 2.8.2. Органы управления на задней балке опорной рамы

На задней балке опорной рамы расположены (см. рис. 42):

рукоятка 8 переключения потока рабочей жидкости, при установке которой в правое положение поток рабочей жидкости от насоса направляется к гидрораспределителю выносных опор, в левое положение - к гидрораспределителям на поворотной раме;

вентиль 9 включения прогрева рабочей жидкости;

рукоятка 1, 2, 4, 5 управления гидроцилиндрами вывешивания крана;

рукоятка 3 управления выдвиганием (втягиванием) выносных опор.

При переводе рукояток 1, 2, 4, 5 и 3 из нейтрального положения в нижнее штоки гидроцилиндров выдвигаются, а при переводе в верхнее втягиваются.

### 2.8.3. Органы управления и приборы в кабине водителя

В кабине водителя на передней панели (см. рис. 43) установлены:

счетчик моточасов 1;

блок предохранителей 4;

переключатель 6 приборов контроля работы двигателя;

выключатель 2 привода насоса и питания крановой установки;

лампы индикации загрязнения фильтра 3 и включения привода насоса.

### 2.8.4. Указатель угла наклона крана

На кране в качестве указателей угла наклона крана применяются креномеры жидкостного типа:

один креномер устанавливается на задней балке опорной рамы и используется при вывешивании крана на выносных опорах;

второй креномер установлен на кронштейне в кабине крановщика и предназначен для наблюдения за возможным изменением угла наклона крана (просадка грунта, гидроцилиндров опор) во время работы.

Принцип действия креномера основан на свойстве воздушного шарика в жидкости, заключенный под сферической крышечкой, сохранять крайнее верхнее положение.

Ампула креномера 1 (см. рис. 44) крепится к кронштейну 2 тремя винтами 3 с шайбами 4.

На стекле выполнены шесть концентрических окружностей.

При наклоне крана на  $1^\circ$  центр воздушного шарика совпадает с контуром второй по величине окружности, на  $2^\circ$  - с контуром третьей от центра окружности и т.д.

Регулировка производится тремя винтами 5 с гайками 6.

## Часть 2. Эксплуатация крана

### 3. Эксплуатационные ограничения

Эксплуатация крана ЗАПРЕЩАЕТСЯ:

если скорость ветра на высоте 10 м превышает 14 м/сек;

если температура воздуха ниже  $-40^\circ\text{C}$  и выше  $+40^\circ\text{C}$ ;

если угол наклона конструкции крана при работе превышает  $1^\circ 30'$ .

### 4. Подготовка крана к работе

#### 4.1. Внешний осмотр

При приемке крана проведите осмотр крана и проверьте комплектность крана в соответствии с описанием (приклеивается к боковому стеклу в кабине водителя изнутри).

При осмотре обратите внимание на сохранность пломб (см. приложение 4).

Перед пуском в работу кран следует расконсервировать. (Порядок расконсервации изложен в разделе 9).

Перед подготовкой крана к работе проверить:

1) состояние металлоконструкций (стрелы, рамы поворотной, рамы нижней, выносных опор), крюковой обоймы и крюка;

2) уровень топлива и охлаждающей жидкости, масла в редукторах и рабочей жидкости в гидробаке (ГСМ);

3) комплектность крана;

Обломы реборд блока, вмятина, видимые деформации металлоконструкций не допускаются. Крюк должен вращаться свободно и качаться с траверсой в проушинах обоймы. Кран должен быть заправлен ГСМ, укомплектован индивидуальным ЗИП в соответствии с ведомостью ЗИП.

Замеченные недостатки необходимо устранить (порядок и правила заправки см. раздел 5.5).

#### 4.2. Требования к рабочей площадке

До начала работ, при необходимости, подготовьте рабочую площадку. Рабочая площадка, на которой работает кран, должна быть ровной и должна выдерживать нагрузку от колес и опор. Уклон площадки не должен превышать  $3^\circ$  (допускается планировать площадку путем снятия неровностей грунта в месте стоянки колес или установки подпятников выносных опор).

**ВНИМАНИЕ: НАГРУЗКА НА ВЫНОСНУЮ ОПОРУ ПРИ РАБОТЕ МОЖЕТ ДОСТИГАТЬ ВЕЛИЧИНЫ 170 кН (17 тс)!**

При слабом грунте необходимо произвести его усиление подсыпкой сухого песка, щебня, гравия.

С целью увеличения опорных поверхностей выносных опор под подпятники рекомендуется подкладывать подкладки (см. рис. 45).

Размеры подкладок выбирать по табл. 5 и 6 в зависимости от свойств и состояния грунта на рабочей площадке, представленных табл. 4.

На скользкой площадке (мокрой, обледенелой и т.п.) необходимо обколоть лед, подсыпать сухой песок в местах установки подпятников и подкладок.

Таблица выбора подкладок

Табл. 4

Грунты	Допускаемая удельная нагрузка на грунты, МПа (кгс/см <sup>2</sup> )	Номер подкладки
пески пылеватые, супески, суглинки	0,2-0,25 (2,0-2,5)	1
слабая мокрая глина рыхлый песок, пашня	0,3-0,5 (3,0-5,0)	2
крупный слежавшийся песок, влажная глина	0,6-0,8 (6,0-8,0)	3
плотная глина	0,8-1,2 (8,0-12,0)	3
мергель	1,0-1,5 (10,0-15,0)	-

Табл. 5

Номер подкладки	Размеры, мм											
	a	b	c	d	f	g	k	l	m	p	t	n
1	900	120	825	750	360	38	75	30	150	75	150	60
2	700	100	630	560	260	35	70	20	140	70	140	40
3	500	80	437	375	160	61	62	10	125	62	125	24

Табл. 6

Номер подкладки	Брус поз. 4		Брус поз. 5	
	Размеры, мм	Кол.	Размеры, мм	Кол.
1	40x150x900	12	40x150x900	6
2	40x140x700	10	20x140x700	5
3	20x125x500	8	40x125x500	4

**ВНИМАНИЕ! ГРУНТ НЕ ДОЛЖЕН ПРОСЕДАТЬ ПОД ОПОРАМИ ВО ВРЕМЯ РАБОТЫ!**

### 4.3. Положение крана и органов управления краном перед работой

Перед работой кран может находиться в одном из двух исходных положений: транспортное и развернутое.

Транспортное:

- кран не вывешен на опорах;
- двигатель работает;
- переключатель приборов контроля работы двигателя в положении "автомобиль";
- выключатель привода насоса и питания крановой установки в кабине водителя в положении «выключено»;
- рычаг переключения передач - в нейтральном положении;
- автомобиль заторможен ручным тормозом.
- двухходовой кран в положении «наверх»;
- вентиль прогрева рабочей жидкости полностью открыт;
- выключатель питания крановой установки в кабине крановщика в положении «выключено»;
- переключатель отопительной установки в положении «0»
- тумблер включения питания ОНК-140 в положении «выключено»;
- стрела находится над кабиной водителя и опирается на стойку;
- крюк закреплен на кране и грузовой канат натянут.

Развернутое:

- кран вывешен на опорах;
- двигатель работает;
- переключатель приборов контроля работы двигателя в кабине водителя находится в положении "кран";
- выключатель привода насоса и питания крановой установки в кабине водителя в положении «включено»;

рычаг переключения передач - на 4 передаче.

автомобиль заторможен ручным тормозом;

двухходовой кран в положении «наверх»;

выключатель электропитания в кабине крановщика в положении «включено»;

переключатель отопительной установки в положении «0» или «2» при необходимости;

тумблер подачи электропитания ОНК-140 в положении «включено»;

стрела находится в рабочей зоне (по ходу движения назад) в крайнем верхнем положении;

крюк в крайнем верхнем положении;

Если кран находится в транспортном положении, то его необходимо перевести в развернутое (см. раздел 4.4)

#### **4.4. Приведение крана в развернутое положение**

**ВНИМАНИЕ!**

ПРИ РАБОТЕ КРАНА В КРАНОВОМ РЕЖИМЕ КОЛЕСА АВТОМОБИЛЯ ДОЛЖНЫ БЫТЬ УСТАНОВЛЕНЫ В ПОЛОЖЕНИИ ДЛЯ ДВИЖЕНИЯ «ПО ПРЯМОЙ».

ПРИ НИЗКОЙ ТЕМПЕРАТУРЕ ОКРУЖАЮЩЕГО ВОЗДУХА ГИДРОСИСТЕМУ НЕОБХОДИМО ПРОГРЕТЬ (СМ. РАЗДЕЛ 5.2.1)

При приведении крана в рабочее положение выполните следующее:

выключателем 2 (см. рис. 43) включите привод насоса и питание крановой установки;

переключатель приборов контроля за работой двигателя 6 установите в положение «кран»;

переведите рукоятку 8 двухходового крана в левое положение («на низ») (см. рис. 42);

расфиксируйте балки выносных опор и рукояткой 3 включите блокировку заднего моста и приведите балки опор из транспортного положения в рабочее,

рукоятками 1, 2, 4, 5 произведите установку крана на выносные опоры. Выдвижение штоков гидроцилиндров на полный ход не обязательно, но при этом колеса заднего моста шасси должны оторваться от площадки. Отрыв проверяется визуально или вращением колес вручную, угол наклона крана отрегулируйте по креномеру, установленному на опорной раме;

**ВНИМАНИЕ! ПРИ СЛАБОМ ГРУНТЕ ПОД ПОДПЯТНИКИ ПОДЛОЖИТЕ ПОДКЛАДКИ СОГЛАСНО ТРЕБОВАНИЙ РАЗДЕЛА 4.2.**

переключите рукоятку 8 двухходового крана в положение «на верх» (см. рис. 42);

освободите лестницу со стороны кабины от фиксатора и переведите в рабочее положение;

включите питание приборов на щитке приборов выключателем 14 (см. рис. 41);

включите тумблер подачи напряжения питания на блок обработки данных ОНК-140;

**ВНИМАНИЕ! ПРИ ОТРИЦАТЕЛЬНЫХ ТЕМПЕРАТУРАХ НЕОБХОДИМ САМОПРОГРЕВ ПРИБОРОВ В ТЕЧЕНИЕ 15 МИНУТ!**

**ЗАПРЕЩАЕТСЯ ВКЛЮЧЕНИЕ ЭЛЕКТРООБОРУДОВАНИЯ КРАНА ПРИ НЕ РАБОТАЮЩЕМ ДВИГАТЕЛЕ АВТОМОБИЛЯ;**

нажмите на педаль топливopодачи для получения необходимых оборотов двигателя;

ослабьте грузовой канат грузовой лебедки включением рукоятки управления грузовой лебедкой на опускание крюка, одновременно нажав на кнопку управления работой стрелой в нерабочей зоне 17 на щитке приборов;

освободите грузовой крюк и установите стрелу в необходимое для работы положение включением рукоятки управления механизмом подъема стрелы или рукоятки управления механизмом поворота, одновременно нажав на кнопку управления работой стрелой в нерабочей зоне 17 (удерживать кнопку в этом положении необходимо до тех пор, пока крановая установка не повернется в рабочую зону).

#### **4.5. Проверка готовности крана к работе**

Перед началом работы провести ежедневное техническое обслуживание (см. раздел 7.3.1). При этом проверить:

комплектность крана внешним осмотром;

отсутствие подтекания рабочей жидкости в соединениях гидросистемы;

уровень рабочей жидкости в баке;

состояние металлоконструкций (стрелы, рамы поворотной, рамы нижней, выносных опор), крюковой обоймы, крюка и грузового каната;

исправность и действие тормозов грузовой лебедки и механизма поворота при работе крана без груза;

исправность ограничителя нагрузки крана ОНК-140 согласно инструкции по эксплуатации ограничителя нагрузки крана ОНК-140;

действие конечных выключателей приводов управления крановыми операциями;

действие приборов безопасности (конечных выключателей ограничителей подъема и опускания крюка при выполнении рабочих операций без груза;

действие приборов освещения, сигнализатора габарита стрелы, звукового сигнала; состояние индикатора загрязнения фильтра; правильность регулировки указателей угла наклона крана; действие рычагов управления и педали топливоподачи в кабине крановщика; работу крановых механизмов при выполнении операций без груза.

Результаты осмотра и проверки крана записать в вахтенном журнале, составленном в соответствии с приложением 17 Правил устройства и безопасной эксплуатации грузоподъемных кранов.

При выявлении каких либо неисправностей их необходимо устранить до начала работ.

## **5. Эксплуатация крана**

### **5.1. Порядок работы**

#### **5.1.1. Общие указания по выполнению крановых операций**

Выполнение крановых операций производится при нажатой педали управления двигателем. Положение педали выбирается в зависимости от вида выполняемой операции и необходимой скорости работы механизмов. Получение минимальных скоростей крановых операций достигается при частоте вращения двигателя шасси 700 об/мин, что соответствует положению I педали (см. рис. 13), а получение максимальных скоростей крановых операций достигается при частоте вращения двигателя 2170 об/мин, что соответствует крайнему положению III педали.

Включение и регулирование скорости крановых операций достигается перемещением рукояток управления крановыми операциями. Большая или меньшая величина перемещения рукояток соответствует большей или меньшей скорости крановых операций.

**ВНИМАНИЕ! ПЛАВНО ПЕРЕМЕЩАЙТЕ РУКОЯТКИ УПРАВЛЕНИЯ КРАНОВЫМИ ОПЕРАЦИЯМИ ИЗ НЕЙТРАЛЬНОГО ПОЛОЖЕНИЯ И ОБРАТНО.**

**ПРИ РЕВЕРСИРОВАНИИ МЕХАНИЗМОВ ПЕРЕВОД РУКОЯТОК ИЗ ОДНОГО ПОЛОЖЕНИЯ В ДРУГОЕ ПРОИЗВОДИТСЯ С ВЫДЕРЖКОЙ 1-2 СЕКУНДЫ В НЕЙТРАЛЬНОМ ПОЛОЖЕНИИ.**

#### **5.1.2. Подъем и опускание груза.**

При подъеме или опускании груза выполните следующее:

убедитесь, что на пути движения груза нет препятствий, а место укладки груза подготовлено, масса его соответствует необходимой кратности полиспафта;

увеличьте обороты двигателя, нажав на педаль привода управления двигателем в кабине крановщика;

плавно переведите рукоятку управления грузовой лебедкой на себя или от себя;

установите грузовой крюк над центром тяжести груза и прицепите его;

плавно поднимите груз на высоту 100-200 мм и выдержите в этом положении не менее 0,5 минуты, чтобы убедиться в устойчивости крана, отсутствии просадки гидроцилиндров и исправности тормозов. После этого без рывков поднимите (опустите) груз на нужную высоту. При отрыве или укладке груза на место, скорость движения должна быть минимальной;

для прекращения подъема (опускания) крюка плавно переведите в нейтральное положение рукоятку управления грузовой лебедкой;

#### **5.1.3. Подъем и опускание стрелы.**

При подъеме или опускании стрелы:

плавно переведите рукоятку управления механизмом подъема стрелы на себя или от себя;

для прекращения подъема или опускания стрелы переведите рукоятку управления механизмом подъема стрелы в нейтральное положение.

**ВНИМАНИЕ! ОБЯЗАТЕЛЬНО УМЕНЬШИТЕ СКОРОСТЬ ДВИЖЕНИЯ СТРЕЛЫ ПРИ ПОДХОДЕ К КРАЙНИМ ПОЛОЖЕНИЯМ СТРЕЛЫ ВО ИЗБЕЖАНИЕ УДАРОВ И РАСКАЧИВАНИЯ ГРУЗА.**

#### **5.1.4. Поворот.**

Перед поворотом проверь:

отсутствие посторонних предметов на опорной раме крана;

свободен ли путь на рабочей площадке.

Для поворота влево или вправо плавно переведите рукоятку управления механизмом поворота соответственно на себя или от себя.

**ВНИМАНИЕ!** РЕГУЛИРОВАНИЕМ СКОРОСТИ НЕОБХОДИМО ОБЕСПЕЧИТЬ ПЛАВНОСТЬ ПУСКА И ОСТАНОВА МЕХАНИЗМА ПОВОРОТА НЕ ДОПУСКАЯ РАСКАЧИВАНИЯ ГРУЗА.

ЗАПРЕЩАЕТСЯ ВРАЩЕНИЕ ПОВОРОТНОЙ ЧАСТИ КРАНА СО СТРЕЛОЙ ДЛИНОЙ БОЛЕЕ 9,7 М ИЛИ С ГРУЗОМ НА КРЮКЕ ПРИ ПОЛОЖЕНИИ КРЮКА ВНЕ РАБОЧЕЙ ЗОНЫ.

#### **5.1.5. Выдвижение и втягивание секции стрелы.**

Для выдвижения или втягивания секции стрелы переведите рукоятку управления механизмом телескопирования стрелы соответственно от себя или на себя. для прекращения операции переведите рукоятку в нейтральное положение.

**ВНИМАНИЕ ! ОБЯЗАТЕЛЬНО УМЕНЬШИТЕ СКОРОСТЬ ДВИЖЕНИЯ СЕКЦИЙ СТРЕЛЫ ПРИ ПОДХОДЕ К КРАЙНИМ ПОЛОЖЕНИЯМ.**

**ВНИМАНИЕ!** ПРИ ТЕЛЕСКОПИРОВАНИИ ГРУЗА СЛЕДУЕТ ПОМНИТЬ, ЧТО ГРУЗ КОТОРЫЙ МОЖНО ТЕЛЕСКОПИРОВАТЬ ДОЛЖЕН БЫТЬ НЕ БОЛЕЕ 2,5 т.

#### **5.1.6. Работа вблизи линий электропередач**

Подготовка к работе и работа крана вблизи линий электропередач должны выполняться в строгом соответствии с требованиями "Правил устройства и безопасной эксплуатации грузоподъемных кранов" при наличии у крановщика наряда-допуска и под непосредственным руководством лица, ответственного за безопасное производство работ.

Перед началом работ вблизи линий электропередач необходимо, используя режим координатной защиты ограничителя нагрузки крана ОНК-140, ввести ограничения на зону работы крана согласно руководства по эксплуатации ограничителя нагрузки крана ОНК-140.

#### **5.1.7. Работа отопительной установки**

Для эксплуатации в холодное время года на кране установлена отопительная установка.

Для включения отопительной установки переведите переключатель отопителя 20 (см. рис. 41) на щитке приборов в положение "1", а затем в положение "2", при этом должна засветиться контрольная спираль отопителя 1 на щитке приборов. После начала горения топлива в отопителе сработает температурный выключатель, при этом должна погаснуть контрольная спираль отопителя 1 и засветиться сигнальная лампа работы отопителя 22 на щитке приборов.

Для выключения отопительной установки переведите переключатель отопителя 20 на щитке приборов в положение "0". При этом сигнальная лампа работы отопителя 22 продолжает светиться, и погаснет, когда температура подогреваемого в отопителе воздуха снизится и сработает температурный выключатель отопительной установки.

**ВНИМАНИЕ!** ОТОПИТЕЛЬ МОЖНО СНОВА ВКЛЮЧАТЬ ТОЛЬКО ПОСЛЕ ТОГО, КАК ПОГАСНЕТ КОНТРОЛЬНАЯ ЛАМПА ОТОПИТЕЛЯ 22 НА ЩИТКЕ ПРИБОРОВ.

#### **5.1.8. Порядок перемещения своим ходом**

Перед перемещением крана своим ходом приведите стрелу в транспортное положение и произведите технический осмотр шасси и крановых механизмов.

При перемещении своим ходом помните, что общий вес крана в транспортном положении равен весу автомобиля с полной нагрузкой, а центр тяжести у крана расположен значительно выше, чем у автомобиля. Вследствие этого кран при движении своим ходом менее устойчив, чем грузовой автомобиль.

При перемещении крана рекомендуется соблюдать необходимые меры предосторожности, избегать крутых поворотов и резких торможений. Различные препятствия и участки пути с выбоинами и ямами преодолевайте на пониженной скорости.

При движении по узким проездам необходимо быть особенно осторожными: въезжая в ворота или под мосты, проезжая под низко висящими проводами, снижайте скорость, а в отдельных случаях останавливайтесь, чтобы выйти из кабины и убедиться в безопасности проезда.

## **5.2. Особенности эксплуатации крана**

Номинальные параметры крана по мощности, скорости, расходу топлива обеспечиваются при оптимальной вязкости рабочей жидкости, равной 16...25 сст (температура масла ВМГЗ при данной вязкости составляет 35...20°C). Минимальная вязкость рабочей жидкости 8 сст (температура масла "ВМГЗ" при данной вязкости составляет +65°C).

Работа при такой вязкости разрешается только кратковременно, не более 1 минуты на каждый час работы крана.



Успешная работа крана в различных условиях эксплуатации зависит от правильного выбора масла. При выборе масла в качестве рабочей жидкости необходимо руководствоваться данными раздела 5.5.2.

Продолжительная работа крана рекомендуется при вязкости рабочей жидкости 11...600 сСт (температура масла "ВМГЗ" при данной вязкости составляет 50°С...-35°С) и 600...2300 об/мин насоса.

Работа при вязкости рабочей жидкости 600...1500 сСт (температура масла "ВМГЗ" при данной вязкости составляет -35°С...-45°С) не должна быть продолжительной (не более 5 мин. на каждый час работы при частоте вращения насосов не более 750 об/мин).

Работа при вязкости более 1500 сСт не допускается.

### 5.2.1. Эксплуатация крана при низких температурах

При низких температурах надежная работа крана обеспечивается при использовании масла "ВМГЗ" и "АУ", особенно "ВМГЗ".

При температуре окружающей среды ниже -25°С должно применяться только масло "ВМГЗ", при этом подогрейте рабочую жидкость следующим образом:

установите манометр из комплекта ЗИП на напорном трубопроводе, предварительно вывернув заглушку;

включите привод насоса и установите педаль топливоподачи в кабине крановщика в положение, соответствующее средним оборотам двигателя;

постепенно закрывайте вентиль 9 прогрева рабочей жидкости следя за тем, чтобы давление на манометре было 5...7 МПа (50...70 кгс/см<sup>2</sup>), прогрейте рабочую жидкость в течении 3...5 мин. По мере нагревания рабочей жидкости постепенно увеличивайте давление до 20 МПа (200 кгс/см<sup>2</sup>);

после завершения прогрева рабочей жидкости полностью откройте вентиль 9.

выключите привод насосов, выверните манометр и заглушите отверстие в напорном трубопроводе.

Во время работы крана следите за правильностью намотки каната на барабан.

### 5.2.2. Эксплуатация крана при высоких температурах

При высоких температурах окружающего воздуха надежная работа крана обеспечивается при использовании масла "МГЕ-46В", "ВМГЗ".

Допускается в качестве заменителя использовать масло "И-30А".

В случае интенсивной работы при высокой температуре окружающей среды возникает опасность перегрева масла в гидросистеме. Для прекращения перегрева примите следующие меры:

не производите лишних операций, крановые операции выполняйте с максимально возможной скоростью;

сведите к минимуму работу стрелой;

при перерывах в работе выключайте насосы.

### 5.2.3. Действия при полном отказе гидропривода (аварийной ситуации)

При выходе из строя насоса гидросистемы или двигателя шасси необходимо выполнить следующие операции:

возьмите из комплекта ЗИП крана шланг L=2 м. Один конец шланга подсоедините к клапану 9 (см. рис. 16), а другой конец - к штуцеру ручного насоса, предварительно сняв заглушки; откройте клапан 9 путем поворота его на 1-2 оборота;

возьмите из комплекта ЗИП крана рукоятку ручного насоса и вставьте ее во втулку насоса;

установите рукоятку 8 двухходового крана (см. рис. 46) в положение «на низ»;

опустить груз на землю, для чего:

откройте вентиль ВН1 (см. рис. 15), соединяющий напорную и сливную магистрали гидромотора грузовой лебедки;

осторожно с помощью монтажки растормаживая тормоз грузовой лебедки опустите груз;

закройте вентиль ВН1;

откройте вентиль ВН2 (см. рис. 15), соединяющий напорную и сливную магистрали гидромотора механизма поворота;

расторможите тормоз и установите между рычагом и корпусом гидроразмыкателя деревянную проставку для удержания тормоза в расторможенном состоянии;

произведите поворот рамы в положение "стрела над кабиной водителя" путем вращения вала-шестерни 16 (см. рис. 8) за квадратный хвостовик или потянув за грузовой канат полиспафта грузовой лебедки, закройте вентиль ВН2 и уберите деревянную проставку;

втяните секцию стрелы, завернув вместо штуцера в линии управления тормозного клапана гидроцилиндра телескопирования болт М14х1,5 из комплекта ЗИП и включив операцию

втягивания секции стрелы, регулируя скорость опускания стрелы ходом рукоятки управления механизмом телескопирования;

опустите стрелу на стойку, завернув вместо штуцера в линии управления тормозного клапана гидроцилиндра подъема стрелы болт М14х1,5 из комплекта ЗИП и включив операцию опускания стрелы, регулируя скорость опускания стрелы ходом рукоятки управления механизмом подъема стрелы;

втяните полностью штоки гидроцилиндров выносных опор с помощью ручного насоса и поочередно включая рукоятки 1, 2, 4, 5 (см. рис. 42) управления гидроцилиндрами вывешивания крана на втягивание опор;

приведите балки выносных опор из рабочего положения в транспортное и разблокируйте задний мост с помощью ручного насоса, одновременно включив рукоятку 3 на втягивание балок выносных опор;

закройте клапан 9 (см. рис. 16) на гидробаке, отсоедините шланг, поставьте заглушки, уберите рукоятку ручного насоса.

#### **5.2.4. Действия при срабатывании ограничителя нагрузки**

Срабатывание ограничителя нагрузки может произойти в следующих случаях:

1) при подъеме груза, вес которого больше грузоподъемности крана при данном вылете крюка;

при превышении допустимого вылета крюка с грузом;

при телескопировании стрелы с грузом, массой превышающей максимальный груз при режиме телескопирования;

2) при нахождении оголовка стрелы в зоне действия электрического поля линии электропередач;

3) при подходе оголовка стрелы к границе рабочей зоны, координаты которой введены в память ограничителя нагрузки.

Если ограничитель нагрузки сработал в пределах рабочей зоны опустите груз грузовой лебедкой, после чего произведите перестановку крана с целью уменьшения вылета крюка и вторично поднимите груз.

Если ограничитель нагрузки сработал, указав на действие электрического поля ЛЭП, необходимо убедиться в отсутствии ЛЭП вблизи рабочей площадки, сообщить об этом лицу ответственному за безопасное ведение работ и, получив от него разрешение на продолжение работы, ввести координатную защиту типа "Стена", соответствующее максимальному вылету, в противном случае действовать в соответствии с указаниями раздела 5.1.6

Если ограничитель сработал при выходе из рабочей зоны, то для того, чтобы вернуться в рабочую зону необходимо нажать кнопку 17 на щитке приборов (см. рис. 41).

### **5.3. Возможные неисправности и методы их устранения**

#### **5.3.1. Общие указания по выполнению и устранению неисправностей.**

В настоящем разделе приведен перечень неисправностей, которые могут быть устранены обслуживающим персоналом с использованием одиночного комплекта ЗИП без значительной разборки узлов крана.

При устранении неисправностей, обнаруженных в гидравлических узлах, наружные поверхности снимаемых деталей и расположенные рядом поверхности других деталей крана должны быть тщательно очищены от грязи и пыли, а гидросистема разгружена от давления.

Ключи, применяемые для отвинчивания пробок, посуда и воронка для масла должны быть чистыми.

При устранении неисправностей в электрооборудовании крана необходимо соблюдать следующие правила:

-все работы по замене вышедших из строя элементов производите только при отключенных источниках питания;

-при пайке применяйте припой ПОС-40 ГОСТ 21930-76;

-места пайки должны иметь ровный, чистый, блестящий вид, после пайки эти места должны быть покрыты лаком ПФ-170 ГОСТ 15907-70;

-присоединение проводов производите в соответствии с маркировкой проводов и контактов элементов;

-при пайке проводов не допускается выкусывание жил, резкие изломы и скрутки, наращивание проводов;

-после монтажа проверьте сопротивление изоляции электрических цепей мегомметром напряжением 500 В. сопротивление изоляции должно быть не менее 0,5 Мом;

-неисправности шасси устраняйте согласно "ТО" автомобиля.

Примечание. при устранении неисправностей колес шасси, допускается установить кран на выносные опоры.

После проведения работ, при которых снимались пломбы, соответствующие узлы должны быть опломбированы вновь, а в паспорте сделана отметка о проведенных работах и номера вновь поставленных пломб.

При замене грузового каната возможно закручивание полиспаста. Для устранения этого закрепите крюк от проворачивания относительно крюковой подвески, поднимите груз не менее 2,5 т на небольшую высоту, представьте возможность ему самопроизвольно вращаться, придерживая от быстрого вращения, сосчитайте число сделанных оборотов "n" до остановки, замерьте расстояние "L" (в метрах) от оголовка стрелы до крюковой подвески. Опустите груз, освободите конец каната с коушем со стрелы, закрутите его на число оборотов  $N = 140n/L$  в том же направлении, в котором закручивался полиспаст, и, не отпуская конец, закрепите его на место.

### 5.3.2. Перечень возможных неисправностей

Табл. 7

Характер неисправностей	Возможные причины	Способ обнаружения	Способ устранения неисправностей
1. При включении гидрораспределителя управления механизмами неповоротной части крана механизмы не включаются или работают с малыми скоростями.	Неправильно включен двухходовой кран Р4 (см. рис. 15)	Внешний осмотр	Переключить кран в положение работы механизмов неповоротной части
	Нарушена настройка предохранительного клапана КПП (см. рис. 15)	Проверка давления диагностическим манометром	Произвести настройку предохранительного клапана (см. раздел 7.10)
2. При переводе рукояток управления крановыми операциями в рабочее положение ни одна операция не выполняется. Манометры напорных магистралей при включении операций не показывают повышения давления	Перегорела плавкая вставка блока предохранителей 3 (см. рис. 37)	Внешний осмотр	Замените плавкую вставку
	Неисправен конечный выключатель ограничителя подъема или опускания крюка. Неисправен ограничитель нагрузки крана ОНК-140	Внешний осмотр	Зачистите контакты конечного выключателя. Неисправный конечный выключатель заменить. Произвести ремонт ОНК-140
3. При переводе в рабочее положение рукоятки одного из гидрораспределителей соответствующая операция не включается.	Неправильно включен двухходовой кран Р4 (см. рис. 16)	Внешний осмотр	Переключить кран в положение работы крановых механизмов
	Заедание плунжера гидрораспределителя с электромагнитным управлением	Проверка посредством ручного толкателя гидрораспределителя. Разборка	Промыть плунжер и каналы гидрораспределителя с электромагнитным управлением
	Сгорела катушка электромагнита УАЗ (см. рис. 37)	Внешний осмотр, проверка омметром на корпус	Замените катушку
	Обрыв в цепи питания электромагнита УАЗ (см. рис. 37)	Внешний осмотр, проверка контрольной лампой	Устраните обрыв в цепи
4. Отдельные операции кран совершает только с малыми грузами. Скорость крановых операций недостаточна	Разрегулировался привод управления двигателем	Проверить частоту вращения двигателя	Отрегулировать привод управления двигателем (см. раздел 7.9)
	Нарушена настройка предохранительного клапана гидрораспределителя	Показания манометра при срабатывании клапана	Произвести настройку предохранительного клапана (см. раздел 7.10)

№	Характер неисправностей	Возможные причины	Способ обнаружения	Способ устранения неисправностей
		Повышены утечки в гидромоторах или насосах	Замер утечек. Разборка	При утечках более величин, указанных в разделе 7.5, замените гидромотор (насос)
		Течь в гидросистеме	Наружный осмотр	Устраните течь
5. При переводе в рабочее положение рукоятки управления грузовой лебедкой или механизмом поворота операция не выполняется	Не закрыт вентиль ВН1 или ВН2 (см. рис. 15), разобщающий подводу к гидромотору	Проверка закрытия вентиля посредством ключа	Наружный осмотр	Закрыть вентиль
	Заедание в шарнирах рычажной системы тормоза	Наружный осмотр	Наружный осмотр	Устраните заедание
6. Не выполняются операции опускания груза, опускания стрелы или втягивания секций стрелы при работе с малыми грузами или без нагрузки	Нарушение регулировки тормоза	Разборка	Наружный осмотр	Отрегулируйте тормоз (см. раздел 0)
7. Гидроцилиндры работают неравномерно, с рывками стрелы происходит неравномерно, с рывками	Попадание твердых частиц между поверхностями золотника и корпуса тормозного клапана	Опробование в работе	Разборка	Промыть детали тормозного клапана
8. Выдвижение и втягивание секций стрелы происходит неравномерно, с рывками	Наличие воздуха в полостях гидроцилиндра	Отсутствие смазки на плитах скольжения 7, 12, 13 (см. рис. 14) секций стрелы	Опробование в работе	Удалить воздух из гидроцилиндров и гидросистемы
9. Проседание под нагрузкой штоков гидроцилиндров подъема стрелы, выдвижения секций и выносных опор	Отсутствие смазки на плитах скольжения 7, 12, 13 (см. рис. 14) секций стрелы	Наружный осмотр	Наружный осмотр	Смажьте согласно схемы смазки
	Попадание твердых частиц под клапан соответствующего тормозного клапана или гидрозамка	Нанесением карандашом контрольных рисок на штоках гидроцилиндров и секции стрелы. Разборка	Нанесением карандашом контрольных рисок на штоках гидроцилиндров и секции стрелы. Разборка	Промойте тормозной клапан и гидрозамок
	Задиры, риски или др. механические повреждения на клапанах или седлах соответствующего гидрозамка или тормозного клапана	Перетечки масла между полостями гидроцилиндра	то же	Притрите клапан к седлу, замените поврежденные детали
10. После установки рукояток управления крановыми операциями в нейтральное положение, выполняемая при этом операция	Заедание в шарнирах рычажной системы тормоза	Попадание смазки на тормозной шкив	Наружный осмотр	Устраните заедание
	Попадание смазки на тормозной шкив	Нарушение регулировки тормоза	То же	Промойте шкив и тормозные накладки уайт-спиритом или др. растворителем
	Нарушение регулировки тормоза	Ослабла или вышла из строя пружина тормоза	Наружный осмотр	Отрегулируйте тормоз (см. раздел 0)
	Ослабла или вышла из строя пружина тормоза	Заедание в рычажной системе привода управления крановыми операциями	Наружный осмотр	Замените пружину и отрегулируйте тормоз (см. раздел 0)
11. Течь рабочей жидкости через уплотнение вала насоса или гидромотора	Заедание в рычажной системе привода управления крановыми операциями	Износ манжеты	Наружный осмотр	Устраните заедание
	Износ манжеты	Вмятины или погнутости трубопроводов дренажной магистрали	Внешний осмотр	Заменить манжету
12. Загрязнение рабочей жидкости в гидросистеме	Фильтр гидросистемы загрязнен	Повреждены фильтроэлементы фильтра гидросистемы	Загорание контрольной лампы загрязнения фильтра в кабине водителя, показание манометра	Заменить поврежденные трубопроводы
13. Чрезмерное вспенивание рабочей жидкости в гидробаке	Подсос воздуха во всасывающей магистрали		Внешний осмотр. Разборка	Замените фильтроэлементы
	Подсос воздуха во всасывающей магистрали		Наружный осмотр	Устраните подсос воздуха

Характер неисправностей	Возможные причины	Способ обнаружения	Способ устранения неисправностей
	Наличие воздуха в гидросистеме	Наружный осмотр	Удалите воздух из гидросистемы
	Недостаточное количество рабочей жидкости в гидробаке	Наружный осмотр	Долейте рабочую жидкость до нормального уровня
	Засорились отверстия в крышке заливной горловины гидробака	Наружный осмотр	Прочистите отверстия
14. Чрезмерное нагревание рабочей жидкости в гидросистеме	Недостаточное количество рабочей жидкости в гидробаке	Наружный осмотр	Долейте рабочую жидкость до нормального уровня
	Нарушена настройка предохранительных клапанов	Показания манометра	Настройте предохранительный клапан (см. раздел 7.10)
15. Течь жидкости в местах соединений трубопроводов гидросистемы	Слабая затяжка резьбовых соединений	Показания манометра	Подтяните резьбовые соединения
	Износ или повреждение резиновых уплотнительных колец	Наружный осмотр	Замените резиновое уплотнительное кольцо
16. Течь масла по штокам гидроцилиндров	Износ или повреждение резиновых уплотнений штока	Наружный осмотр. Разборка	Замените резиновое уплотнительное кольцо
	Задиры на штоке в виде продольных рисок	Наружный осмотр	Выведите риски или замените шток
17. Течь масла по стыкам между секциями гидрораспределителя	Слабо затянуты шпильки, стягивающие секции, повреждены уплотнительные кольца	Наружный осмотр, опробование в работе	Подтянуть шпильки динамометрическим ключом (момент затяжки $6 \text{ кгс/см}^2$ ) заменить уплотнительные кольца
18. Золотники гидрораспределителей не четко или с заеданием возвращаются в нейтральное положение	Задиры на золотниках, чрезмерно или неравномерно затянуты шпильки, стягивающие секции	Наружный осмотр, опробование в работе	Притереть золотники. Ослабить затяжку шпилек, обеспечить момент затяжки $6 \text{ кгс/см}^2$
19. Быстрая разрегулировка тормоза	Плохо затянуты гайки пружины тормоза	Наружный осмотр	
20. Не обеспечивается достаточное число оборотов двигателя	Вытянулся трос 1 (см. рис. 13) привода управления двигателем	Внешний осмотр	отрегулировать длину троса
21. Педаль управления топливоподачей не возвращается в начальное положение	Ослабла или сломалась пружина 2 (см. рис. 13) возврата педали	Внешний осмотр	отрегулируйте привод педали или замените пружину
22. Велики холостые обороты двигателя, при этом педаль управления топливоподачей не возвращается в начальное положение	Заедание педали 15 или троса 1 (см. рис. 13) привода управления двигателем	Внешний осмотр	устраните заедание
23. Ограничитель нагрузки крана срабатывает при работе с грузами меньшими, чем по грузовой характеристике или не отключает крановую установку при работе с грузом, превышающим номинальную грузоподъемность	Нарушена настройка ограничителя	Опробование в работе	Настройте ограничитель нагрузки крана ОНК-140
24. После срабатывания ограничителя нагрузки крана груз не опускается	Нарушена регулировка выключателя под тягой рукоятки 2 (см. рис. 14) управления грузовой лебедкой	Наружный осмотр	отрегулируйте положение упоров в приводе управления крановыми операциями (см. раздел 7.9)
25. Запах гари и дым. Быстрый износ накладок тормоза механизма поворота	Перегрев шкива, вследствие трения колодок из-за неравномерного или недостаточного отхода колодок	Наружный осмотр	отрегулируйте нормальный отход колодок от шкива

Характер неисправностей	Возможные причины	Способ обнаружения	Способ устранения неисправностей
26. Греется один из подшипников редуктора	Задиры на кольце подшипника, вызываемые попаданием грязи, перерывом в подаче смазки или дефектов редуктора, подшипники чрезмерно затянуты	Наружный осмотр, разборка	Разберите редуктор и проверьте: не проворачивается ли подшипник на валу. Проверьте регулировку подшипников и попадание смазки в полость подшипника
27. Сильный шум в редукторе	Нарушена регулировка подшипников или установка редуктора. Отсутствие масла	Наружный осмотр, разборка	Проверьте регулировку подшипников и соосность валов редуктора и гидромотора. Залейте масло в редуктор до нормы
28. Пробивание масла из редуктора грузовой лебедки в местах соединения крышки с корпусом, а также в местах выхода валов	Засорение лабиринтной канавки на крышке люка. Ослабли болты в местах соединения корпуса с крышкой	Наружный осмотр, разборка	Прочистите лабиринт в крышке смотрового люка. Подтяните болтовые соединения корпуса с крышкой

### 5.3.3. Возможные повреждения металлоконструкций и способы их устранения

Ремонт несущих элементов металлоконструкций кранов с применением сварки должен проводиться ремонтным предприятием, имеющим лицензию на ремонт подъемных сооружений с применением сварки, тоже касается и владельца крана.

Ремонт крана должен производиться по проекту, разработанному специализированной организацией, имеющей лицензию на разработку ремонтной документации металлоконструкций с применением сварки.

Материалы для устранения повреждений в металлоконструкциях должны применяться в соответствии с паспортными данными о металле основных металлоконструкций крана. Сварочные материалы должны обеспечивать механические свойства сварного шва не ниже свойств основного металла.

#### Возможные повреждения металлоконструкций и способы их устранения

Табл. 8

Возможное повреждение	Возможная причина	Способ устранения повреждения
Трещины в сварных швах металлоконструкций	Продолжительная работа с большими грузами, случайные удары груза по металлоконструкциям крана, нарушение правил эксплуатации крана	Вырубить дефектный участок сварного шва, заварить с предварительной подготовкой под сварку дефектный участок
Трещины в основном металле металлоконструкций	Продолжительная работа с большими грузами, случайные удары груза по металлоконструкциям	Заварить с предварительной подготовкой под сварку дефектный участок зачистить сварной шов и усилить его приварной накладкой

### 5.4. Приведение крана в безопасное или транспортное положение в нерабочем состоянии.

При перерывах в работе кран может находиться в следующих безопасных положениях: развернутом (подготовленном к работе) или в транспортном.

Для приведения крана в безопасное развернутое положение выполните следующие операции:

- 1) втяните полностью секцию стрелы и поднимите стрелу в крайнее верхнее положение;
- 2) поднимите крюковую подвеску к оголовку стрелы;
- 3) выключите питание ограничителя нагрузки ОНК-140, отопительной установки;
- 4) выключите приборы контроля и безопасности выключателем 14 на щитке приборов (см. рис. 41);
- 5) закройте кабину крановщика;
- 6) выключателем 6 выключите питание крановой установки в кабине водителя (см. рис. 43)
- 7) выключите дополнительный отбор мощности (привод насосов);
- 8) заглушите двигатель;
- 9) закройте кабину водителя.

Для приведения крана в безопасное транспортное положение дополнительно выполните следующие операции:

- 1) поверните поворотную часть вдоль оси по ходу крана;
- 2) опустите крюковую подвеску, зацепите ее за чалку на нижней раме и, выбирая слабины, окончательно не затягивая грузовой канат, опустите стрелу на стойку поддержки стрелы, после чего произведите окончательную затяжку грузового каната (при выполнении операций, описанных в п. п. 2 и 3 вне рабочей зоны, одновременно нажать на кнопку 17 на щитке приборов в кабине крановщика);
- 3) установите рукоятку 8 двухходового крана (см. рис. 42) в положение "на шасси" (левое положение рукоятки);
- 4) установите и зафиксируйте лестницу в транспортном положении;
- 5) поочередным включением рукояток управления опорами 1, 2, 4, 5 (см. рис. 42) установите кран на колеса и полностью задвиньте штоки гидроцилиндров опор;
- 6) включением рукоятки 3 разблокируйте заднюю подвеску, приведите выносные опоры из рабочего в транспортное положение и зафиксируйте их;
- 7) уложите на кране инвентарные подкладки;



- 8) установите рукоятку 8 двухходового крана в положение "на кран" (правое положение рукоятки);
- 9) переведите переключатель 6 приборов контроля (см. рис. 43) в положение "автомобиль".
- 10) переведите выключатель 2 привода насоса и питания крановой установки в кабине водителя в положение "выкл."

### 5.5. Порядок смазки и замена рабочей жидкости

Правильная и своевременная смазка узлов и механизмов обеспечивает долговечную и безаварийную работу крана и должна проводиться в соответствии с таблицей смазки крана.

Схема смазки крана представлена на рис. 46.

При проведении смазки соблюдайте следующие правила:

- 1) перед смазкой тщательно удалите грязь с масленок, пробок, смазываемых поверхностей и т.п.;
- 2) принадлежности для смазки (кисть, лопаточки, шприц-пресс, воронка и т.п.) должны быть чистыми;
- 3) нанесение смазки голыми руками запрещается;
- 4) во время смазки следите за тем, чтобы в масло не попала вода или грязь;
- 5) заливайте масло в редуктор через заливную воронку с предварительно уложенной в нее частой сеткой;
- 6) после слива отработанного масла в редукторы залейте дизельное топливо и на холостом ходу прокрутите механизмы в течение 3-5 минут, после чего слейте промывочную жидкость и залейте свежее масло в соответствии с таблицей смазки, отработанное масло слейте в емкость для отработанных масел;
- 7) смазку производите сразу же после остановки крана (особенно зимой), пока трущиеся детали нагреты, а смазка разжижена, что ускоряет процесс смазки и обеспечивает подачу ее ко всем трущимся поверхностям;
- 8) в холодное время года масло для ускорения заправки подогревайте до 80...90°C, но не на открытом огне;
- 9) при подаче смазки в узлы трения шприц-прессом следите за тем, чтобы свежая смазка дошла до поверхностей трения и выдавила старую смазку ( в местах, где указанное требование выполнить невозможно, подавайте определенное количество смазки, указанное в таблице ), выжатую из зазора смазку удалите и это место протрите насухо;
- 10) смазку роликов, осей управления производите через соответствующие смазочные отверстия, зазоры между трущимися частями или при частичной разборке;
- 11) заправку рабочей жидкостью гидросистемы производить в соответствии с указаниями настоящей инструкции.

## 5.5.1. Таблица смазки крана

Табл. 9

Поз. по схеме смазки	Наименование сборочной единицы или агрегата	Наименование основного сорта смазочных материалов (ГОСТ, ТУ), в скобках наименование заменителей	Кол. точек смазки	Способ нанесения смазочных материалов	Норма расхода (сбора отработанных масел), кг	Периодичность обслуживания		Примечание
						первая замена	последующая замена	
16	Привод насоса: шлицы карданного вала	смазка графитная УСсА ГОСТ 3333-80 (смазка Солидол "С" ГОСТ 4366-76)	1	через пресс-масленку	0,02	через два ТО-1	через два ТО-1	
Установка опоры поворотной:								
12	Внутренние поверхности беговых дорожек	смазка Литол-24 ГОСТ 21150-87 (смазка Солидол "Ж" ГОСТ 1033-79)		через пресс-масленку	0,3	через ТО-2	через ТО-2	но не реже одного раза в год
	Рабочие поверхности зубьев венца	Смазка графитная УСсА ГОСТ 3333-80		нанесение на поверхность	0,2	через два ТО-1	через два ТО-1	
10	Грузовой лебедка: зубчатая муфта и опорные подшипники барабана	смазка Солидол "С" ГОСТ 4366-76 (Солидол "Ж" ГОСТ 1033-79)	3	заполнение смазкой при разборке	0,03	через два ТО-2	через ТО-2	
22	Грузовой лебедка: картер редуктора	масла трансмиссионные ГОСТ 23652-79 ТАп-15В*, ТСп-10** (ТСп-15К*, ТАп-15В или ТСп-15К с 10-15% дизельного зимнего топлива ГОСТ 305-82**)	1	заливка в картер	9 (8,1)	через ТО-2	через ТО-2	*при температуре не ниже -25°C, **при температуре не ниже -40°C
14, 23	Шарнирные соединения тормоза грузовой лебедки и механизма поворота	смазка Солидол "С" ГОСТ 4366-76 (Солидол "Ж" ГОСТ 1033-79)	14	нанесение на поверхность	0,04	ТО-2	ТО-2	
21	Механизм поворота: картер редуктора	масла трансмиссионные ГОСТ 23652-79 ТАп-15В*, ТСп-10** (ТСп-15К*, ТАп-15В или ТСп-15К с 10-15% дизельного зимнего топлива ГОСТ 305-82**)	1	заливка в картер	5,0 (4,5)	через три ТО-2	через три ТО-2	*при температуре не ниже -25°C, **при температуре не ниже -40°C
11	Установка выносных опор: поверхности скольжения опор	смазка Солидол "С" ГОСТ 4366-76 (Солидол "Ж" ГОСТ 1033-79)	8	нанесение на поверхность	0,2	ТО-2	ТО-2	
13	Облицовка шасси: шарниры лестниц и петли люка	смазка Солидол "С" ГОСТ 4366-76 (Солидол "Ж" ГОСТ 1033-79)	8	нанесение на поверхность	0,04	ТО-2	ТО-2	

Поз. по схеме смазки	Наименование сборочной единицы или агрегата	Наименование основного сорта смазочных материалов (ГОСТ, ТУ), в скобках наименование заменителей	Кол. точек смазки	Способ нанесения смазочных материалов	Норма расхода (сбора отработанных масел), кг	Периодичность обслуживания		Примечание
						первая замена	последующая замена	
5	Кабина крановщика: петли двери и окна, шарниры педали топливоподдачи и рычагов управления крановыми операциями	смазка Солидол "С" ГОСТ 4366-76 (Солидол "Ж" ГОСТ 1033-79)	10	заполнение смазкой при разборке	0,06	ТО-1	ТО-2	
22	Прижимной ролик: подшипники ролика	смазка Литол-24 ГОСТ 21150-87 (Солидол "Ж" ГОСТ 1033-79)	2	заполнение смазкой при разборке	0,01	через два ТО-2	через два ТО-2	
Установка телескопической стрелы:								
9	грузовой канат	смазка Торсиол-35А ТУ 38-УССР 201214-80 (Торсиол-35Э)	1	смазка по всей длине каната ровным слоем	3,5	через ТО-2	через ТО-2	
1	подшипники блоков оголовка стрелы	смазка Литол-24 ГОСТ 21150-87 (Солидол "Ж" ГОСТ 1033-79)	4	через пресс-масленку	0,05	через ТО-2	через ТО-2	
	подшипники блоков полиспада выдвигения-втягивания	смазка Литол-24 ГОСТ 21150-87 (Солидол "Ж" ГОСТ 1033-79)	4	через пресс-масленку	0,05	через ТО-2	через ТО-2	
2	плиты скольжения (склизы) передние нижние и поверхности под них	смазка графитная УСсА ГОСТ 3333-80 (Солидол "С" ГОСТ 4366-76)	2	нанесением на поверхность	0,2	через два ТО-1	через два ТО-1	
	плиты скольжения (склизы) верхние задние	то же	2	то же	0,2	через два ТО-1	через два ТО-1	
6	шарнирный подшипник гидроцилиндра выдвигения	смазка Солидол "С" ГОСТ 4366-76 (Солидол "Ж" ГОСТ 1033-79)	1	заполнением смазкой при разборке	0,01	через два ТО-1	через два ТО-1	
17	Крюковая подвеска: подшипники блоков крюковой подвески	смазка Литол-24 ГОСТ 21150-87 (Солидол "Ж" ГОСТ 1033-78)	3	через пресс-масленку	0,12	через ТО-2	через ТО-2	
	упорный подшипник крюковой подвески	смазка Солидол "С" ГОСТ 4366-76 (Солидол "Ж" ГОСТ 1033-76)	2	заполнение смазкой при разборке	0,04	через два ТО-1	через два ТО-1	
4	Шарнирные подшипники цилиндра подъема стрелы	то же	2	через пресс-масленку	0,05	через два ТО-1	через два ТО-1	
8	Ось крепления стрелы	то же	2	через пресс-масленку	0,05	ТО-1	ТО-1	
7	Подшипник обводных роликов	смазка Литол-24 ГОСТ 21150-87 (Солидол "Ж" ГОСТ 1033-79)	2	заполнением смазкой при разборке	0,01	ТО-2	ТО-2	

Поз. по схеме смазки	Наименование сборочной единицы или агрегата	Наименование основного сорта смазочных материалов (ГОСТ, ТУ), в скобках наименование заменителей	Кол. точек смазки	Способ нанесения смазочных материалов	Норма расхода (сбора отработанных масел), кг	Периодичность обслуживания		Примечание
						первая замена	последующая замена	
20	Привод управления крановыми операциями: шарниры тяг	смазка Солидол "С" ГОСТ 4366-76 (Солидол "Ж" ГОСТ 1033-79)	8	нанесение на поверхность	0,05	ТО-2	ТО-2	
18	Привод управления двигателем: шарниры рычагов и тяг	смазка Солидол "С" ГОСТ 4366-76 (Солидол "Ж" ГОСТ 1033-79)	3	заполнение смазкой при разборке	0,07	ТО-2	ТО-2	
19	тросик управления двигателем	смазка Торсиол-35А ТУ 38-УССР 201214-80 (смазка Торсиол-35Э)	1	нанесение смазки по всей длине каната ров-ным слоем	0,06	через ТО-2	через ТО-2	
3	Электрооборудование спиральная пружина кабельного барабана	масло трансмиссионное ТАп-15В ГОСТ 23652-79 (масло трансмиссионное ТСп-15К ГОСТ 23652-79)	2	нанесение на поверхность	0,02 л	ТО-1	ТО-1	
	подшипник кабельного барабана	смазка Солидол "С" ГОСТ 4366-76 (Солидол "Ж" ГОСТ 1033-79)	2	заполнение смазкой при разборке	0,01	через ТО-1	через ТО-2	
	канат привода датчика длины	смазка Торсиол-35А ТУ 38-УССР 201214-80 (смазка Торсиол-35Э)	2	нанесение смазки по всей длине каната ров-ным слоем	0,32	через ТО-2	через ТО-2	
15	Гидрооборудование крана (гидросистема)	масло гидравлическое ВМГЗ* ТУ 38-101479-79, масло гидравлическое МГЕ-46В** ТУ 38-001347-83 (масло веретенное гидравли-ческое "АУ" ТУ 37-101586-75, масло индустриальное И-30А ГОСТ 20799-75)		заливка в бак	250 л (200 л)	ТО-2	* через 3500-4000 но не реже одного раза в 2 года	* при температура от 35° С до +45° С
						** сезонная	** сезонная	** при температура от 0 до +70° С
Шасси Урал-5557		согласно инструкции по эксплуатации на автомобиль Урал-5557						

### 5.5.2. Рабочая жидкость.

Рабочая жидкость, применяемая в гидросистеме, служит не только для приведения в действие гидроагрегатов, но, одновременно, смазывает и охлаждает детали насоса, гидромоторов и др. гидроаппаратуры гидросистемы. Поэтому малейшее загрязнение масла механическими примесями или влагой вызывает повышенный износ трущихся пар и может вывести гидроаппаратуру из строя.

Для обеспечения нормальной работы гидросистемы следует применять только минеральные масла, указанные в Табл. 10

Табл. 10

Марка	Вязкость при +50° С, сСт	Температурные пределы применения, ° С				Минимальная температура при запуске, ° С
		при длительной работе		при кратковременной работе		
		нижн.	верхн.	нижн.	верхн.	
ВМГЗ	10-11	-40	+60	-45	+75	-45
МГЕ-46В	30	-5	+70	-15	+75	-15
АУ	12-14	-15	+60	-30	+65	-30
И-30А	27-33	0	+70	-10	+75	-10

При работе нагрев масла в гидросистеме выше величин, указанных в Табл. 10 не допускается.

Хранить масло следует в чистой опломбированной таре и иметь документ о соответствии его стандарту или техническим условиям.

### 5.5.3. Периодичность замены рабочей жидкости.

При применении рекомендованных рабочих жидкостей содержание антиокислительных, антипенных и других присадок улучшает их эксплуатационные свойства.

Замену рабочей жидкости в гидросистеме первый раз производить при втором техническом обслуживании (ТО-2), т.е. через 600 часов по счетчику моточасов, учитывающему работу двигателя.

В дальнейшем замену рабочей жидкости производить через каждые 3600-4000 часов в зависимости от теплового режима, но не реже 1 раза в 2 года.

В случае применения заменителей рабочей жидкости сроки их замены уменьшаются в 2-3 раза в зависимости от условий эксплуатации.

При этом необходимо своевременно заменять зимние марки на летние и наоборот с обязательной промывкой гидросистемы.

После замены рабочей жидкости сделайте отметку в паспорте крана в разделе "Сведения о ремонте металлоконструкций и замене механизмов, канатов и грузозахватного органа.

Один раз в неделю перед пуском гидропривода необходимо брать пробу из бака и при наличии воды в рабочей жидкости произвести внеочередную замену масла.

Слитую из системы рабочую жидкость разрешается подвергать очистке и регенерации и использовать их для дальнейшей эксплуатации.

### 5.5.4. Заправка гидросистемы рабочей жидкостью.

Заправка гидросистемы рабочей жидкостью производится через горловину масляного бака. Заливать рабочую жидкость следует через заправочные фильтры с тонкостью фильтрации 25 мкм или через два слоя батиста.

При заправке необходимо:

заполнить бак рабочей жидкостью до уровня верхней метки маслоуказателя;

заполнить трубопроводы, гидроаппаратуру и гидроцилиндры рабочей жидкостью на малых оборотах двигателя поочередным включением золотников распределителей;

произвести дозаправку бака по маслоуказателю (гидроцилиндры выносных опор, подъема и выдвижения секций стрелы должны быть втянуты).

В случае замены рабочей жидкости необходимо выполнить следующее:

прогреть рабочую жидкость гидросистемы крана до температуры 20...30°С включением крановых механизмов;

привести кран в транспортное положение, крюковая подвеска не зачалена, свободно висит на канатах;

слить рабочую жидкость через сливное отверстие гидробака в тару с биркой, указывающей, что она отработана;

промыть гидросистему. Для чего заправить гидробак чистой рабочей жидкостью, соответствующей температурному режиму работы крана, и поочередным включением золотников гидрораспределителей выполнить в холостую все операции. После чего промывочную жидкость слить;

залить в гидробак свежую рабочую жидкость той марки, которой промыта гидросистема, до верхней метки маслоуказателя;

заполнить гидросистему при холостых оборотах двигателя поочередным включением всех золотников гидрораспределителей;

дозаправить гидробак по указателю уровня.

После замены рабочей жидкости необходимо произвести удаление воздуха из гидросистемы.

#### **5.5.5. Удаление воздуха из гидросистемы.**

При заправке гидросистемы рабочей жидкостью, при работе на кране с заниженным уровнем жидкости в баке, при нарушении герметичности гидросистемы (утечки жидкости) при ремонтах, связанных с разборкой соединений трубопроводов, в гидросистему проникает воздух, вредно действующий на гидросистему, что может привести к аварийной ситуации.

**ВНИМАНИЕ! НАЛИЧИЕ ВОЗДУХА В ГИДРОСИСТЕМЕ НЕДОПУСТИМО.**

Для удаления воздуха необходимо осуществлять следующее:

произвести многократное выдвигание и втягивание на полный ход штока (8-10 раз) каждого гидроцилиндра, рабочие операции грузовой лебедкой и механизмом поворота без груза (при необходимости доливать рабочую жидкость);

резьбовые соединения трубопроводов к манометрам, датчику нагрузки ограничителя грузоподъемности и к односторонним гидроцилиндрам тормозов ослабить до появления течи рабочей жидкости и вновь их затянуть.

#### **5.5.6. Периодичность замены фильтроэлементов**

Фильтроэлемент предназначен для одноразового пользования. Загрязненные фильтроэлементы подлежат замене при загорании контрольной лампы загрязнения фильтра в кабине водителя при проверке через 2-3 часа работы крана или достижении давления в сливной магистрали по показанию манометра в кабине крановщика  $0.4^{+0.05}$  МПа ( $4^{+0.5}$  кгс/см<sup>2</sup>), но не реже "ТО-2".

### **5.6. Указание мер безопасности при работе на кране**

Для обеспечения безопасных методов ведения работ крановщик, стропальщик и другой обслуживающий персонал обязаны строго соблюдать правила техники безопасности, руководствуясь "Правилами устройства и безопасной эксплуатации грузоподъемных кранов" Госгортехнадзора, ГОСТ 12.2.086-83 "Гидроприводы объемные и системы смазочные. Общие требования безопасности к монтажу, испытаниям и эксплуатации", "Инструкцией по безопасному ведению работ для крановщиков стреловых кранов, железнодорожных, автомобильных, гусеничных и пневмоколесных", настоящей инструкцией и руководствами по эксплуатации шасси, ограничителя нагрузки.

Настоящий раздел должен быть дополнен инструкцией по технике безопасности, разработанной эксплуатирующей организацией, учитывающей конкретные условия работы для крановщика оператора и рабочего-монтажника.

Кран стреловой автомобильный должен эксплуатироваться в соответствии с требованиями настоящего руководства.

Эксплуатирующая организация должна обеспечить постоянное содержание крана в исправном состоянии путем организации своевременного и качественного обслуживания, ремонта и технического освидетельствования. Поэтому, прежде чем приступить к эксплуатации крана, внимательно изучите настоящее руководство по эксплуатации.

#### **5.6.1. Меры безопасности при передвижении крана**

Перед передвижением крана проверьте и убедитесь, что привод насосов выключен, а рукоятка переключения потока жидкости установлена в положение "на кран";

При передвижении крана следует руководствоваться указаниями, изложенными в инструкции по эксплуатации автомобиля.

При передвижении крана на рабочей площадке стрела должна быть установлена вдоль пути движения.

**ЗАПРЕЩАЕТСЯ НАХОДИТЬСЯ ПРИ ПЕРЕДВИЖЕНИИ КРАНА В КАБИНЕ МАШИНИСТА.**

**ЗАПРЕЩАЕТСЯ ПЕРЕДВИЖЕНИЕ КРАНА С ВЫДВИНУТОЙ СТРЕЛОЙ.**

#### **5.6.2. Меры безопасности при работе крана.**

К работе может быть допущен только исправный кран, испытанный и зарегистрированный в органах Госгортехнадзора и имеющий разрешение на его пуск.

Для работы на кране назначается крановщик, который отвечает за сохранность и техническое состояние крана.

**ВНИМАНИЕ! ЛИЦА, НЕ ИМЕЮЩИЕ СООТВЕТСТВУЮЩЕЙ КВАЛИФИКАЦИИ И НЕ ПРОШЕДШИЕ ИНСТРУКТАЖ ПО ТЕХНИКЕ БЕЗОПАСНОСТИ, К РАБОТЕ НА КРАНЕ НЕ ДОПУСКАЮТСЯ.**

Крановщик и стропальщик должны знать условную сигнализацию и вес поднимаемого груза, а также его соответствие грузоподъемности крана на данном вылете и с данным стреловым оборудованием.

Во избежание несчастных случаев работа крановщика и стропальщика должна быть строго согласована. Крановщик обязан внимательно следить за работой стропальщика.

При выполнении работ в охранной зоне линий электропередач корпус крана должен быть заземлен при помощи переносного заземления. Провод переносного заземления присоединяется к бобышке "масса", установленной на опорной раме.

Во избежании опрокидывания крана при работе на опорах необходимо убедиться в правильности установки опор, наличии зазора 30-40 мм между шинами заднего моста и грунтом.

Не рекомендуется выполнять совмещение крановых операций с грузами, превышающими 70% номинальной грузоподъемности данной грузовой характеристики.

При работе крана с огнеопасными грузами или при нахождении крана на территории, опасной в пожарном отношении, крановщик обязан предупредить об этом обслуживающий персонал, запретить курить и пользоваться открытым огнем и не допускать искрообразования.

Во время работы крановщик должен:

знать и строго соблюдать сроки и порядок технического обслуживания крана;

знать правила техники безопасности при работе, ремонте и обслуживании крана;

во время работы следить за показаниями контрольно-измерительных приборов и за сигналами контрольных ламп в кабине крановщика и водителя;

наблюдать за состоянием агрегатов и механизмов крана и своевременно устранять обнаруженные неисправности;

следить за уровнем рабочей жидкости в баке. Особое внимание следует обращать на крепление всасывающих рукавов. При наличии признаков эмульсирования рабочей жидкости воздухом работу крана прекратить;

убрать с крана все посторонние предметы, весь необходимый инструмент должен быть уложен в предназначенных для него местах;

перед выполнением рабочей операции давать сигнал предупреждения;

следить за надежностью закрепления подпятников на штоках гидроцилиндров опор;

поднимать груз с площадки и опускать его на площадку только грузовой лебедкой;

при подъеме груза, по весу близкого к максимальному для данного вылета, крановщик должен проверить устойчивость крана, правильность строповки и надежность действия тормозов путем предварительного подъема груза на высоту 0,1-0,2 м;

поднимать груз строго вертикально по сигналу стропальщика после того, как груз обвязан и хорошо закреплен на крюке крана, а все рабочие отошли от груза;

при необходимости подъема груза, находящегося ниже уровня стоянки крана, предварительно убедиться в том, что при самом низком положении крюка, на барабане осталось не менее 1,5 витков каната;

не допускать раскачивание груза (стропальщику разрешается удерживать груз от раскачивания растяжками);

во время перерыва в работе привести кран в безопасное положение (см. раздел 5.4);

при возникновении каких-либо неисправностей, а также при выходе из строя какого-либо прибора безопасности, груз опустить и работу прекратить;

не допускать к обвязке и зацепке груза посторонних лиц;

не допускать к крану посторонних лиц;

перед запуском отопителя проверить отсутствие течи топлива;

иметь наряд-допуск на работу вблизи ЛЭП.

**ЗАПРЕЩАЕТСЯ РАБОТА НА КРАНЕ ПРИ НАЛИЧИИ ТЕЧИ ЧЕРЕЗ СОЕДИНЕНИЯ И УПЛОТНЕНИЯ.**

**ЗАПРЕЩАЕТСЯ РАБОТА В ЗАКРЫТЫХ, НЕ ВЕНТИЛИРУЕМЫХ ПОМЕЩЕНИЯХ (ИЗ-ЗА ЗАГАЗОВАННОСТИ ВОЗДУХА).**

**ЗАПРЕЩАЕТСЯ РАБОТА С ГРУЗОМ И ВЫПОЛНЕНИЕ КРАНОВЫХ ОПЕРАЦИЙ БЕЗ УСТАНОВКИ КРАНА НА ВЫНОСНЫЕ ОПОРЫ ИЛИ С ВЫКЛЮЧЕННЫМ МЕХАНИЗМОМ БЛОКИРОВКИ.**

**ЗАПРЕЩАЕТСЯ РАБОТА КРАНА С НЕИСПРАВНЫМ ЗВУКОВЫМ СИГНАЛОМ И ДРУГИМИ ПРИБОРАМИ БЕЗОПАСНОСТИ.**

**ЗАПРЕЩАЕТСЯ РАБОТА В НОЧНОЕ И ВЕЧЕРНЕЕ ВРЕМЯ БЕЗ ЭЛЕКТРИЧЕСКОГО ОСВЕЩЕНИЯ.**

**ЗАПРЕЩАЕТСЯ ПОДНИМАТЬ ГРУЗ, ЗАСЫПАННЫЙ ГРУНТОМ ИЛИ ЗАЛОЖЕННЫЙ ДРУГИМИ ПРЕДМЕТАМИ, А ТАКЖЕ ПРИМЕРЗШИЙ.**

**ЗАПРЕЩАЕТСЯ ДОПУСКАТЬ ПРИСУТСТВИЕ ЛЕГКОВОСПЛАМЕНЯЮЩИХСЯ ВЕЩЕСТВ И ПРЕДМЕТОВ У ВЫХЛОПНОЙ ТРУБЫ.**

## **6. Действия в экстремальных условиях**

### **6.1. Действия при пожаре на кране**

При возникновении пожара необходимо снять напряжение с электрооборудования (выключить массу аккумуляторных батарей) и заглушить двигатель, взять огнетушитель, затушить очаг пожара.

При тушении пожара нужно применять только углекислотные огнетушители. Не применять углекислотные огнетушители, у которых истек срок очередного освидетельствования.

Пуск в работу крана после ликвидации пожара может быть произведен лишь после очистки, просушки и проверки работоспособности всего оборудования и электропроводки.

### **6.2. Требования безопасности в аварийной ситуации**

При аварии крановщик обязан:

прекратить работу;

принять меры по оказанию первой медицинской помощи пострадавшим (при необходимости);

немедленно поставить в известность лицо, ответственное за безопасное производство работ по перемещению грузов и лицо, ответственное за содержание крана в исправном состоянии.

при этом крановщик обязан до прибытия ответственных лиц обеспечить сохранность обстановки аварии, если это не представляет опасность для жизни и здоровья людей и не нарушает порядка работы предприятия.

При появлении таких факторов, как: усиление ветра до скорости выше допустимой, понижении температуры ниже  $-40^{\circ}\text{C}$ , просадка грунта под опорами, выход из строя ограничителя нагрузки крана или других приборов безопасности, обрыв трубопроводов и т.п., которые могут привести к аварии необходимо привести кран в безопасное положение, как описано в разделе 5.4.

## **Часть 3. Техническое обслуживание**

### **7. Техническое обслуживание крана**

#### **7.1. Общие указания**

Техническое обслуживание крана обеспечивает:

постоянную готовность к эксплуатации;

безопасность работы;

устранение причин, вызывающих преждевременный износ, неисправности и поломки узлов и механизмов;

удлинение межремонтных сроков;

минимальный расход масла, горючего, смазочных и других эксплуатационных материалов.

Установленную настоящей инструкцией периодичность обслуживания крана соблюдайте при любых условиях эксплуатации и в любое время года.

Техническое обслуживание крана производите с очередным техническим обслуживанием базового автомобиля и в соответствии с указаниями мер безопасности при обслуживании крана.

#### **7.1.1. Виды и периодичность технического обслуживания**

Техническое обслуживание крана в зависимости от периодичности и объема работ подразделяется на следующие виды:

ежесменное техническое обслуживание (ЕО);

первое периодическое техническое обслуживание (ТО-1);

второе периодическое техническое обслуживание (ТО-2);

сезонное техническое обслуживание (СО).

ЕО - производится ежедневно перед каждым выездом или перед началом работы крана, независимо от числа смен.

ТО-1 - производится:

двигателя шасси через каждые 50 часов работы крана по счетчику моточасов;

шасси и крановой установки через 150 часов работы крана по счетчику моточасов.



ТО-2 - производится:  
двигателя через каждые 300 часов работы крана по счетчику моточасов;  
шасси и крановой установки через каждые 600 часов работы крана по счетчику моточасов.  
СО - производится 2 раза в год при очередном "ТО-2" при переходах к осенне-зимнему и  
весенне-летнему периодам эксплуатации.

### 7.1.2. Подготовка крана к техническому обслуживанию

Для проведения технического обслуживания своевременно подготовьте требуемые материалы, запасные части, инструмент.

Перед техническим обслуживанием производите мойку крана. После мойки прессмасленки, пробки, горловины и места около них очистите ветошью, смоченной в керосине или в зимнем дизельном топливе. Если предстоит разборка механизмов и гидроагрегатов, кран поместите в крытое, не запыленное, а зимой - утепленное помещение.

### 7.2. Меры безопасности при техническом обслуживании и ремонте крана

Своевременно заменяйте зимние марки масел на летние и наоборот, с обязательной промывкой гидросистемы и отметкой в паспорте периодичности смены масел;

При проведении работ по техническому обслуживанию или ремонту крана стрела должна быть опущена до упора или на стойку поддержки стрелы, или на специальные подставки ("козлы").

Перед разборкой все составные части, которые могут прийти в движение под действием силы тяжести, натяжения пружин и пр., привести в положение, обеспечивающее безопасное ведение работ.

Регулировку и ремонт грузовой лебедки производить только при ослабленном грузовом канате.

Монтаж и демонтаж гидравлических агрегатов и устройств должен производиться при строгом соблюдении инструкций по эксплуатации этих агрегатов и устройств.

Перед демонтажем гидросистемы необходимо:

отключить аккумуляторные батареи;

разгрузить гидросистему от давления, т.е. опустить груз на землю, втянуть полностью секции стрелы, опустить стрелу до упора, заглушить двигатель.

#### **ЗАПРЕЩАЕТСЯ ДЕМОНТАЖ ГИДРОСИСТЕМЫ, НАХОДЯЩЕЙСЯ ПОД ДАВЛЕНИЕМ.**

Сварка трубопроводов и других деталей гидросистемы, предназначенных для работ под давлением, должна производиться сварщиками, имеющими удостоверение на право выполнения подобных работ.

Сварка трубопроводов должна производиться только после очистки их от масла.

При ремонтных работах пользоваться только исправным инструментом и в соответствии с его назначением.

Применение сжатого воздуха при разборке элементов гидравлики и пневмооборудования запрещается.

Снятые с крана сборочные единицы и детали устанавливать так, чтобы было исключено их самопроизвольное опрокидывание.

При ремонтных работах для освещения пользоваться переносной лампой напряжением не более 24 в.

#### **ЗАПРЕЩАЕТСЯ РЕМОНТ И РЕГУЛИРОВКА ОГРАНИЧИТЕЛЯ НАГРУЗКИ КРАНА СОБСТВЕННЫМИ СИЛАМИ.**

(Работы по ремонту и регулировке ограничителя нагрузки крана могут выполнять только специализированные организации, имеющие на это лицензию.)

#### **ЗАПРЕЩАЕТСЯ ПРИ ОСМОТРЕ РАБОТАЮЩЕГО КРАНА ПРОИЗВОДИТЬ КРЕПЛЕНИЕ, СМАЗКУ, РЕГУЛИРОВКУ, ОСМОТР КАНАТА.**

### 7.2.1. Периодичность и способы проверки приборов безопасности.

К приборам безопасности относятся:

ограничитель подъема крюка;

ограничитель опускания крюка;

ограничитель нагрузки крана ОНК-140;

указатель угла наклона крана;

звуковой сигнал;

Периодичность и способы проверки приборов безопасности указаны в Табл. 11

Периодичность и способы проверки приборов безопасности

Табл. 11

Наименование прибора	Способ проверки	Периодичность
----------------------	-----------------	---------------

Звуковой сигнал	При нажатии на кнопку звукового сигнала в кабине крановщика сигнал должен быть четко слышен	Ежесменно
Ограничители подъема крюка,	Опробование. При достижении предельных положений выполняемая операция должна прекратиться	Ежесменно
Ограничитель опускания крюка;	При сматывании каната привод грузовой лебедки должен выключиться когда на барабане останется 1,5-2 витка	При ТО-1
Указатели угла наклона крана	Воздушный шарик должен находиться в центре окружностей при горизонтальном вывешивании крана <sup>1</sup>	При ТО-2
Ограничитель нагрузки крана ОНК-140	Согласно инструкции по эксплуатации ограничителя нагрузки	Ежесменно, при техническом обслуживании

### 7.2.2. Правила пожарной безопасности

При работе крана с огнеопасными грузами или при нахождении крана на территории, опасной в пожарном отношении, крановщик обязан предупредить об этом обслуживающий персонал, запретить курить и пользоваться открытым огнем и не допускать искрообразования.

Перед запуском отопителя проверить отсутствие течи топлива.

При ведении сварочных работ необходимо соблюдать меры предосторожности.

**ЗАПРЕЩАЕТСЯ ПОЛЬЗОВАТЬСЯ ОТКРЫТЫМ ОГНЕМ И КУРИТЬ ПРИ ЗАПРАВКЕ КРАНА ТОПЛИВОМ, МАСЛОМ И Т.Д.**

**ЗАПРЕЩАЕТСЯ ПРИМЕНЯТЬ САМОДЕЛЬНЫЕ ПЛАВКИЕ ВСТАВКИ ПРЕДОХРАНИТЕЛЕЙ.**

### 7.3. Порядок технического обслуживания крана.

#### 7.3.1. Ежедневное техническое обслуживание.

Ежедневное техническое обслуживание (ЕО) производится крановщиком. Норма времени на выполнение "ЕО" включает трудоемкость только уборочно-моечных работ. Заправочные операции, а также проверка технического состояния выполняется за счет подготовительно-заключительного времени.

Трудоемкость ЕО - 0,56 чел/ч.

Перечень работ при ежедневном техническом обслуживании (ЕО)

Табл. 12

Содержание работ и методика проведения	Технические требования	Приборы, инструмент, приспособления и материалы, необходимые для выполнения работ
<b>Контрольные работы</b>		
Выполнение работы "ЕО", предусмотренное инструкцией по эксплуатации шасси Урал-5557		
<b>Проверьте:</b>		
1. Состояние комплектности крана внешним осмотром		
2. Отсутствие подтекания рабочей жидкости в соединениях гидросистемы	Течь рабочей жидкости не допускается	ветошь, ключи 19x22, 24x27, 32x36, 41x46
3. Уровень рабочей жидкости в баке	Уровень должен быть выше нижней риски маслоуказателя. При необходимости произвести дозаправку	Маслоуказатель на баке

<sup>1</sup> Проверить изменение вылета с помощью рулетки при положении крановой установки вправо, влево и назад. Изменение вылета должно быть не более 0,5 %

Содержание работ и методика проведения	Технические требования	Приборы, инструмент, приспособления и материалы, необходимые для выполнения работ
4. Действие педали топливоподачи. Опробование	Педаля должна перемещаться без заедания	
5. Действие рычагов управления в кабине крановщика. Опробование	Рычаги должны перемещаться свободно, без заеданий и возвращаться в исходное положение	
6. Правильность регулировки указателей угла наклона крана. Внешний осмотр	Показания указателя на опорной и поворотной рамах должны быть одинаковыми	
7. ЕО ограничителя нагрузки крана ОНК-140. Согласно инструкции по эксплуатации ограничителя нагрузки крана ОНК-140	Согласно инструкции по эксплуатации ограничителя нагрузки крана ОНК-140	
8. Действия конечных выключателей ограничителей подъема и опускания крюка. Опробование	При достижении предельных положений выполняемая операция должна прекратиться	
9. Действие конечных выключателей приводов управления крановыми операциями	При включении рукояток управления крановыми операциями. Ролик конечного выключателя должен плавно перемещаться, срабатывание выключателя должно быть четким	
10. Исправность и действие тормозов грузовой лебедки и механизма поворота. Проверить при работе крана без груза	Тормоза должны срабатывать при включении механизма вхолостую	
11. Состояние металлоконструкций (стрелы, рамы поворотной, рамы опорной, выносных опор), грузового каната, крюковой обоймы и крюка. Внешний осмотр	Обломы реборд блока, вмятины, видимые деформации металлоконструкций не допускаются. Канат не должен иметь видимых повреждений. Свободный конец каната, выступающий из клиновой втулки должен быть зафиксирован зажимом. Крюк должен вращаться свободно и качаться с траверсой в проушинах обоймы	
<b>Уборочные и моечные работы</b>		
12. Очистите кран от пыли и грязи (зимой от снега и льда), протрите стекла кабины, фар, подфарников, габаритных фонарей и т.п.	Мойка крана производится по необходимости	Ветошь

### 7.3.2. Первое техническое обслуживание (ТО-1)

Трудоемкость ТО-1 - 6,4 чел/ч.

Перечень работ при первом техническом обслуживании

Табл. 13

Содержание работ и методика проведения	Технические требования	Приборы, инструмент, приспособления и материалы, необходимые для выполнения работ
Выполните работы очередного "ЕО" и дополнительно:		
1. Выполните работы очередного "ТО", предусмотренные инструкцией по эксплуатации автомобиля		
Проверьте:		
2. Крепление опоры поворотной, грузовой лебедки, механизма поворота, привода насосов, опорной рамы к раме шасси, осей стрелы и гидроцилиндров подъема стрелы и выносных опор (через одно "ТО-1")	Соединения должны быть затянуты и застопорены от самоотвинчивания	Переносная лампа, ключи: 17x19, 22x24, 27x30, 32x36
3. Состояние каната и заделка его на барабане и в клиновой втулке	Повреждения грузового каната свыше норм, указанных в приложении 5. Конец каната должен выступать: на коуше - на 50-70 мм от зажима; над поверхностью барабана - на 10-20 мм	Растворитель, ветошь, молоток
4. Состояние крюковой подвески и крюка грузовой лебедки	Трещины и уменьшение высоты вертикального сечения крюка менее, чем 117 мм, трещины на щеках крюковой обоймы, выходящие в отверстия для крепления осей блоков и траверсы, не допускаются. Облом реборд блоков и образование в ручье отпечатка канатов не допускается	
5. Произведите смазку каната (см. раздел 5.5)		
<u>По гидрооборудованию</u>		
6. Проверьте степень засоренности линейного фильтра (по сигнальной лампочке), при необходимости замените фильтроэлементы	Давление не должно превышать 0,3...0,5 МПа (3...5 кгс/см <sup>2</sup> ) сигнальная лампа не должна гореть	Ключ 17x19, фильтроэлементы
<u>По электрооборудованию</u>		
7. ТО-1 ограничителя нагрузки крана ОНК-140. Согласно инструкции по эксплуатации ограничителя нагрузки крана ОНК-140	Согласно инструкции по эксплуатации ограничителя нагрузки крана ОНК-140	

Содержание работ и методика проведения	Технические требования	Приборы, инструмент, приспособления и материалы, необходимые для выполнения работ
8. Проверьте срабатывание ограничителей подъема и опускания крюка. При необходимости произведите регулировку	После остановки крюковой подвески при подъеме без груза зазор между крюковой подвеской и упором должен быть не менее 200 мм. После срабатывания ограничителя опускания крюка при сматывании грузового каната на барабане должно остаться 1,5-2 витка грузового каната	Линейка
<b>По отопительной установке</b>		
Примечание. Обслуживание отопительной установки производится только в осенне-зимний период эксплуатации.		
Проверьте:		
9. Состояние спирали свечи накаливания и зазоры между витками	Минимальные зазоры между витками, между витками и экраном должны быть 0,8 мм	Щуп, переносная лампа
10. Состояние контрольной спирали и проверьте зазоры между витками	Зазоры между витками, между витками и корпусом должны быть не менее 2 мм устраните провисание	Линейка, штангенциркуль, переносная лампа
11. Регулировку температурного переключателя и, если необходимо, отрегулируйте включение регулировочным винтом температурного переключателя и законтрите		Отвертка, ключ, переносная лампа
12. Герметичность и состояние топливопроводов		
13. Очистите и промойте клапаны бензонасоса		Отвертка
14. Очистите от грязи фильтр бензоотстойника, фильтр регулятора подачи бензина, жиклер, бензопроводы и дренажные трубки регулятора и камеры сгорания		Отвертка, ключи: 14x17, 19x22
15. Продуйте теплообменник сжатым воздухом под давлением 0,4...0,6 МПа(4...6 кгс/см <sup>2</sup> ) через всасывающий патрубок или втулку свечи		

### 7.3.3. Второе техническое обслуживание (ТО-2)

Трудоемкость ТО-2 - 22,5 чел/ч.

Перечень работ при втором техническом обслуживании

Табл. 14

Содержание работ и методика проведения	Технические требования	Приборы, инструмент, приспособления и материалы, необходимые для выполнения работ
Выполните работы "ТО-1" и дополнительно:		

Содержание работ и методика проведения	Технические требования	Приборы, инструмент, приспособления и материалы, необходимые для выполнения работ
1. Выполните работы очередного "ТО", предусмотренные инструкцией по эксплуатации автомобиля		
2. Состояние сварных металлоконструкций крана: рамы, выносных опор, поворотной рамы, стрелы. Дефектные швы вырубите и заварите, трещины в основном металле заварите (см. раздел 5.3.3). Внешний осмотр и простукивание швов	Трещины в основном металле и швах не допускаются	Молоток, переносная лампа, сварочный аппарат, электроды Э50 ГОСТ 9467-75
3. Регулировку приводов управления двигателем (см. раздел 7.9)		Переносная лампа, ключи
4. Регулировку указателей угла наклона крана (см. раздел 7.11)		Рулетка 5 м, отвертка, ключ 14x17
5. ТО-2 ограничителя нагрузки крана ОНК-140. Согласно инструкции по эксплуатации ограничителя нагрузки крана ОНК-140	Согласно инструкции по эксплуатации ограничителя нагрузки крана ОНК-140	
7. Состояние, износ тормозных накладок. Внешний осмотр, регулировку тормозов грузовой лебедки и механизма поворота (см. раздел 7.8).	Не допускаются в накладке трещины, а также касание заклепок тормозной поверхности шкива	Переносная лампа, ключ 10x12
<b>По гидрооборудованию</b>		
8. Проверьте величину настройки предохранительных клапанов (см. раздел 7.10).		Манометр, ключи: 8x10, 17x19, 32x36
9. Крепление гидроаппаратуры и трубопроводов гидросистемы. При необходимости болты и гайки подтяните	Резьбовые соединения должны быть подтянуты и застопорены	Ключи: 11x13, 19x22, 24x27
<b>По электрооборудованию</b>		
10. Проверьте состояние и крепление электропроводов и конечных выключателей, чистоту и плотность контактов. При необходимости контакты очистите от грязи и окислов	Подгар и загрязнения на контактах, на наконечниках и зажимах не допускаются	Отвертка, лента изолировочная полихлорвиниловая, стеклобумага
11. Проверьте состояние и крепление контактных колец, щеток, исправность щеткодержателей	Подгар и загрязнения на контактных кольцах не допускается	Отвертка, ветошь, бензин, стеклобумага
<b>По бензонасосу отопительной установки</b>		
Примечание. Обслуживание бензонасоса отопительной установки производится только в осенне-зимний период эксплуатации.		

Содержание работ и методика проведения	Технические требования	Приборы, инструмент, приспособления и материалы, необходимые для выполнения работ
12. Проверьте состояние контактов бензонасоса: снимите крышку, при обнаружении масла или налетов грязи на контактах, протрите их чистой замшей, смоченной в авиационном бензине или другим материалом, не оставляющим волокон	При обнаружении подгара на рабочей поверхности контактов, зачистите их мелкой стеклянной шкуркой и протрите их, как указано выше. Не надевая крышку, соедините бензонасос с топливной магистралью и проверьте его работу. Установите и закрепите крышку	Стеклобумага, ключи, отвертка, бензин, замша

### 7.3.4. Сезонное техническое обслуживание (СО)

Перечень работ сезонного технического обслуживания

Табл. 15

Содержание работ и методика проведения	Технические требования	Приборы, инструмент, приспособления и материалы, необходимые для выполнения работ
Выполните работы "ТО-2 и дополнительно:		
1. Выполните работы "СО", предусмотренные инструкцией по эксплуатации автомобиля		
2. Замените рабочую жидкость на соответствующий сорт (см. раздел 5.5.2).		Рабочая жидкость, фильтр
3. Замените масло в картерах редукторов механизма поворота и грузовой лебедки на соответствующую марку (см. раздел 5.5.1)		Ключ 8х10, отвертка
4. При подготовке к осенне-зимнему периоду эксплуатации отсоедините топливную магистраль бензонасоса отопителя, отверните крепежные винты, соединяющие корпус насоса с головкой, отсоедините от корпуса и разомкните диафрагму, не вращая ее. Произведите сборку в обратном порядке. Проверьте работу отопительной установки.	Процесс горения должен быть устойчивым, без сильного шума и густого дымления	
5. При подготовке к осенне-зимнему периоду эксплуатации снимите излишки смазки с грузовых канатов, блоков и барабанов		Керосин

### 7.4. Проверка работоспособности крана

Проверка работоспособности крана необходима для предварительного обнаружения дефектов, неисправностей, предупреждения отказов и их последствий.

Проверка работоспособности шасси производится в соответствии с "Руководством по диагностике технического состояния подвижного состава автомобильного транспорта"(изд. "Транспорт", 1976 г.).

Проверка работоспособности крановой установки производится в соответствии с разделами 7.4.1 и 7.4.2 настоящего руководства.

#### 7.4.1. Виды диагностики

Табл. 16

Условное обозначение	Периодичность	Целевое назначение	Основное содержание
ДО	При проведении "ЕО"	Определить готовность крана к выполнению задания	Проверка общего состояния крановой установки в целом
Д1	При проведении "ТО-1"	Определить работоспособность систем, обеспечивающих безопасную работу крановой установки	Проверка работоспособности систем, обеспечивающих работу крановой установки
Д2	При проведении "ТО-2"	Определить техническое состояние крановой установки в целом, в т.ч. работоспособность всех основных узлов и частей кран	Проверка работоспособности крановой установки в целом
ДС	При проведении "СО"	Определить готовность крана к осенне-зимним или весенне-летним условиям эксплуатации	Проверка систем регулирования теплообмена механизмов и работоспособности систем теплообмена
ДР	Перед проведением текущего или капитального ремонта	Определить техническое состояние основных узлов и механизмов крановой установки	Установление объема текущего ремонта
ДЗ заявочное	При поступлении заявки	Определить место, при необходимости, причину и вид дефекта или состояние крановой установки в целом	Поиск дефекта или проверка состояния крановой установки
Примечание. Допускается совмещение "ДС", "Д1", "Д2", "Д3"			

#### 7.4.2. Объем, методы и средства диагностики

Объем работ, методы и средства контроля, применяемые при ежесменном техническом обслуживании и предназначенные для определения общей готовности крановой установки к выполнению задания, приведены в Табл.17

Табл.17

Объем работ при диагностике	Предельная величина	Метод	Средства
При включенном приводе насоса определите:			
1. давление на манометре низкого давления (давление слива)	0,3+0,05 МПа (3+0,5 кгс/см <sup>2</sup> )	Замер	Манометр в кабине крановщика
2. давление срабатывания предохранительного клапана «КП5» поворотной части	20+1 МПа (200+10 кгс/см <sup>2</sup> )	Втягивание секции стрелы до упора	Манометр в кабине крановщика
Работа с грузами на рабочей площадке (объекте), определите:			
3. наклон конструкций крана на опорах 1,5-0,5°.	1°30' (центр воздушного пузырька между 2 и 3 окружностью)	Замер	Указатель угла наклона крана в кабине крановщика

Объем работ, методы и средства контроля, применяемые при проведении технического обслуживания "ТО-1", предназначенные для определения работоспособности систем, обеспечивающих безопасную работу крановой установки, приведены в Табл. 18.

Табл. 18



Объем работ при диагностике	Предельная величина	Метод	Средства
Выполните работы по диагностике очередного "Д О" и дополнительно:			
1. Определите надежность крепления опорной рамы к лонжеронам шасси, надрамника, опорно-поворотного круга к опорной раме и поворотной раме, гидроцилиндров выносных опор, механизма поворота и грузовой лебедки	Ослабление крепления	Опробование	Ключи гаечные
2. Определите правильность регулировки указателей наклона в кабине крановщика и на опорной раме	Воздушный пузырек указателя наклона в центре окружностей	Измерение вылета при повороте крановой установки назад, влево и вправо. Изменение вылета не более 0,5%	Рулетка 3-5 м
3. Определите работоспособность ограничителя нагрузки	Номинальный груз по кривой грузоподъемности +10% на соответствующем вылете	Поднятие контрольного груза	Набор тарированных грузов
4. Определите работоспособность блокировки на тягах рычагов управления крановыми операциями	Подъем груза - запрещается. Опускание стрелы запрещается. Выдвижение телескопа запрещается	Поднятие контрольного груза до срабатывания ограничителя нагрузки	Набор тарированных грузов
5. Определите тормозной момент тормоза грузовой лебедки, толщину тормозной ленты, длину пружины (через два ТО-1)	Величина тормозного момента по давлению: $P=25+2$ МПа ( $P=250+20$ кгс/см <sup>2</sup> ). Предельная толщина ленты 3 -1 мм, длина пружины $L = 103\pm 1$ мм	Опускание крюка при отключенном размыкателе тормоза. Замер давления в контуре грузовой лебедки	Манометр в кабине крановщика, линейка, штангенциркуль
6. Определите правильность настройки перепускных клапанов (КП2, КП3) в гидросистеме механизма поворота	Давление настройки $P = 5+1$ МПа ( $P = 50+10$ кгс/см <sup>2</sup> )	Поворотом в обе стороны при затянутом тормозе. После проверки тормоза отрегулируйте	Манометр в кабине крановщика
7. Определите тормозной момент механизма поворота, толщину тормозной накладки, длину пружины (через два ТО-1)	Величина тормозного момента по давлению: $P= 5\pm 1$ Мпа ( $50\pm 10$ кгс/см <sup>2</sup> ). Предельная толщина накладки 3 -1 мм длина пружины $L = 88 \pm 1$ мм	Поворотом в обе стороны при отключенном размыкателе. Замер	Манометр в кабине крановщика, линейка, штангенциркуль

Объем работ, методы и средства диагностики, применяемые при проведении технического обслуживания ТО-2, предназначенные для определения технического состояния всех основных узлов и систем крана, приведены в Табл. 19.

Объем работ при диагностике	Предельная величина	Метод	Средства
Выполните работы по диагностике очередного "Д1" и дополнительно:			
1. Убедитесь в отсутствии усталостных трещин в сварных швах:	Наличие	Осмотр с частичной разборкой	Переносная лампа, металлическая щетка, увеличительное стекло 10:1
выносных опор продольных и поперечных балок			
соединения опорной рамы с выносными опорами			
соединения кольца крепления опоры поворотной с опорной рамой			
стыка боковых щек поворотной рамы с балками			
соединения хвостовой, средней (кронштейн крепления гидроцилиндра) и передней части основания стрелы			
соединения основной и передней частей (оголовка) подвижных секций стрелы			
соединения кронштейнов крепления гидроцилиндров подъема и выдвижения стрелы			
соединения щек крюковой подвески соединений установки противовеса			
2. Определите работоспособность каната, крепления каната, износ крюка, крепления крюка	см. приложение 5, высота вертикального сечения крюка не менее 117 мм	Осмотр замер	Переносная лампа, увеличительное стекло 10:1, линейка, штангенциркуль
3. Определите частоту вращения (число оборотов) выходного вала двигателя (максимальные, минимальные, в крановом режиме по тахометру в кабине крановщика	$N_{max}=2170$ об/мин, $N_{min}=700$ об/мин	Замер	Тахометр
4. Определите работоспособность останова двигателя	Останов	Нажатием кнопки в кабине крановщика	Визуально
5. Определите максимальные скорости выполнения рабочих операций:		Выполнением рабочих операций	Рулетка $L=3-5$ м, секундомер
скорость подъема-опускания груза 16т,	10 м/мин		
частоту вращения,	0,167(1,6) об/мин		
время полного изменения вылета,	40 с		
скорость телескопирования	0,05 (3) м/мин		

Объем работ при диагностике	Предельная величина	Метод	Средства
6. Определите работоспособность механизма поворота, грузовой лебедки.	Резкий шум, вибрация, нагрев корпуса вблизи подшипника более 90° С.	Непрерывная работа с грузом 16 т в течение 10 мин (совмещение подъема-опускания с поворотом)	Осмотр, прослушивание, замер, термометр 100° С
7. Определите работоспособность гидроцилиндра выдвижения секции стрелы	Выдвижение груза 2,5 т. Отсутствие течи масла и проседания секций стрелы.	Опробывание в работе крана	Визуально, линейка
8. Определите работоспособность гидроцилиндров выносных опор и подъема-опускания стрелы	Отсутствие течи масла и проседания гидроцилиндров	Подъем груза 16 т на вылете 3,2 м над каждой опорой и выдерживание груза в течение 5 мин. над каждой выносной опорой	Визуально
Примечание. Допустимое снижение параметров по мере выработки ресурса не более 15%.			

Объем работ, методы и средства диагностики, применяемые при проведении сезонного обслуживания, предназначенные для определения готовности крана к конкретным климатическим условиям эксплуатации, приведены в Табл. 20.

Табл. 20

Объем работ при диагностике	Предельная величина	Метод	Средства
Выполните работы по диагностике очередного Д2 и дополнительно:			
1. Определите работоспособность фильтрующих элементов линейного фильтра	Для осенне-зимней: $P=0,2+0,05 \text{ МПа}$ ( $2+0,5 \text{ кгс/см}^2$ ) для весенне-летней: $P=0,3+0,05 \text{ МПа}$ ( $3+0,5 \text{ кгс/см}^2$ )	Работой крана с исключением перепускного клапана фильтра	Сигнальная лампочка индикатора загрязнения
2. Определите работоспособность отопительной установки	Температура нагретого воздуха на входе в кабину машиниста 70°С+10°С, на выходе из насадки обогрева стекла 40°С+20°С	В соответствии с инструкцией по эксплуатации жидкостного подогревателя	Термометр 100° С
Примечание. Работы предусматриваются в случае совмещенного выполнения "Д2" и "ДС".			

Объем работ, методы и средства диагностики, применяемые перед проведением текущего или капитального ремонта, предназначенные для определения технического состояния основных узлов и механизмов крана, приведены в Табл. 21.

Табл. 21

Объем работ при диагностике	Предельная величина	Метод	Средства
Выполнить работы по диагностике "Д2" и дополнительно:	Вторичное достижение предельной величины более 3-х одновременно. Предельная величина регулировкой не устраняется.	См. Табл. 19	

Объем работ при диагностике	Предельная величина	Метод	Средства
1. Определите утечки: насосов и гидромоторов механизма поворота и грузовой лебедки	утечки гидромотора или насоса -21 л/мин	Работа с максимальным грузом. Замер слива через дренаж агрегата при числе оборотов двигателя-2170±90 об/мин	Емкость 40-60 л секундомер
2. Заклинивание и течь рабочей жидкости из вращающегося соединения		Работа с максимальным грузом	Переносная лампа. Визуально
3. Определить холостой, рабочий ход и усилие перемещения рукояток привода рабочими операциями	Холостой ход - 30 мм, рабочий ход - 120 мм, усилие 50+10 Н (5 +1 кгс)	Работа с максимальным грузом. Замер	Линейка, динамометр P = 100 Н
4. Определить возвращаемость рукояток привода рабочими операциями в нейтральное положение 0,1 сек	Работа крановой установки с максимальным грузом, плавное опускание рукоятки из крайнего рабочего положения в нейтральное	Секундомер	

Примечания:

1. Так как заявочная диагностика входит в вышеприведенные виды диагностики: ДС, Д1, Д2, ДР, то при заявочной диагностике необходимо пользоваться таблицами Табл. 18, Табл. 19, Табл. 20, Табл. 21.

2. По мере накопления материалов и опыта предприятия-изготовителя и эксплуатирующих организаций по диагностике, приведенные данные в таблицах будут уточняться.

#### 7.5. Критерии отказов и предельных состояний крана, основных сборочных единиц и деталей для отправки крана в капитальный ремонт.

Состояние крана, сборочных единиц и деталей, характеризуемых установленными критериями считать предельным, если при достижении их нецелесообразна или технически невозможна его дальнейшая эксплуатация из-за несоответствия требованиям безопасности или снижения работоспособности, при этом ресурс узла или агрегата считать исчерпанным, а ремонт - капитальным.

При потерях работоспособности, не квалифицируемых как предельное состояние узла или агрегата, необходимо устранить последствия отказа либо выполнить текущий ремонт.

Если предельное состояние узла или агрегата не может быть определено по диагностическим признакам или параметрам без его разборки, то выполнить ее в объеме, необходимом для принятия решения.

Измерения, контроль и оценку технического состояния деталей и сопряжений для установления критериев предельного состояния или исчерпания ресурса выполнить по действующей технической документации.

Кран в целом или базовые сборочные единицы (шасси, опорная рама с выносными опорами, рама поворотная, стрела, опора поворотная, гидроаппаратура) достигают предельного состояния при обнаружении хотя бы одного из ниже перечисленных критериев.

##### 7.5.1. Критерии отказов и предельных состояний крана, основных сборочных единиц и деталей (при испытаниях и эксплуатации) для отправки крана в капитальный ремонт

Табл. 22

Наименование сборочной единицы и детали	Критерий отказа	Критерий предельного состояния
---	-----------------	--------------------------------

Наименование сборочной единицы и детали	Критерий отказа	Критерий предельного состояния
1. Крановая установка	Отказы основных сборочных единиц и деталей	Недопустимые повреждения, предельный износ основных сборочных единиц, при которых становится небезопасной эксплуатация крана, необходим капитальный ремонт
2. Базовое шасси	Определяется действующей технической документацией на автомобиль	Определяется действующей технической документацией на автомобиль
3. Опора поворотная	Обрыв болтов крепления опоры поворотной	Давление в гидроприводе механизма поворота более 5 МПа при вращении поворотной части крана без груза Трещины любого размера и расположения, облом зубьев. Поверхность выкрашивания более 50% образующей дорожки качения или более 50% площади качения на участке, равному диаметру ролика. Износ зубьев по толщине более 10%
4. Механизмы крана (механизм поворота, грузовой лебедка, привод насоса)	Не срабатывает размыкатель тормозов механизма поворота и грузовой лебедки. Скорость выполнения крановых операций недостаточна. Операции выполняются только со средними и малыми грузами	Трещины любого размера в корпусе и крышке редуктора, выходящие на плоскость разъема и посадочные поверхности, облом лап крепления. Облом зубьев, усталостное выкрашивание рабочих поверхностей зубьев более 30%, износ по толщине более 10% Предельный износ посадочных мест под подшипники на валах и в корпусе более 1%
5. Барабан грузовой лебедки	Ослабление посадки (люфт) оси в отверстии барабана. Износ посадочных мест под подшипники	Трещины любого размера и расположения, пробоины, облом реборд. Износ отверстия под клин крепления каната более 96 мм. Износ поверхности ручьев барабана менее Ф425 мм
6. Опорная рама, выносные опоры	Трещины в сварных швах и основном металле, устранимые путем заварки дефектных мест без разборки крановой установки	Деформация рамы балок выносных опор не подлежащие исправлению. Деформация продольных и поперечных балок более 3 мм на 1 м длины. Трещины в сварных швах и основном металле, влияющие на прочность конструкции и не устранимые без разборки крановой установки. Износ отверстий во втулках под шкворни
7. Рама поворотная	Трещины в сварных швах и основном металле, устранимые путем заварки дефектных мест без разборки крановой установки	Деформация рамы, не подлежащая исправлению. Трещины в сварных швах и основном металле, влияющие на прочность конструкции, неустраняемые без разборки крановой установки. Износ отверстий под ось крепления гидроцилиндра подъема стрелы до размера 82 мм и ось крепления стрелы до размера 102,5 мм

Наименование сборочной единицы и детали	Критерий отказа	Критерий предельного состояния
8. Стрела телескопическая	Трещины в сварных швах и основном металле, устранимые путем заварки дефектных мест без разборки стрелы Срез болтов крепления плит скольжения	Деформация стрелы, не подлежащая исправлению. Трещины в сварных швах и основном металле, не устранимые без разборки стрелы Люфт стрелы 9,7 м в месте крепления более 30 мм по оголовку Люфт средней секции относительно основания и верхней секции относительно средней более 60 мм по оголовку при полностью выдвинутых секциях
10. Канаты		Предельный износ и повреждения см. приложение 5
11. Крюк крюковой подвески		Уменьшение высоты вертикального сечения крюка более 10% от первоначального размера (не менее 117 мм). Трещины, надрывы, волосовины. Трещины усталости у хвостовика (в месте перехода у нарезной части)
12. Насосы, гидромоторы	Течь по валу через манжетное уплотнение	Повреждения корпуса (трещины, пробоины) Утечки: 3103.112- 24 л/мин
13. Гидрораспределители	Течь по штоку через уплотнение	Трещина корпуса любого размера. Продольные риски на поверхности трения глубиной более 0,1 мм
14. Гидроцилиндры	Утечки рабочей жидкости по штоку в виде каплеобразования	Сквозные трещины гидроцилиндра любого размера. Продольные риски на поверхности трения глубиной более 0,2 мм. Трещина одной из проушин. Изгиб или обрыв штока. Скорость перемещения штока, отсоединенного от рабочего органа, если проверка производится без снятия гидроцилиндра с крана, во время подачи рабочей жидкости в штоковую полость (при заполненной и перекрытой поршневой полости) составляет 3 мм в минуту и более
Примечание. Повреждения, износ деталей и сборочных единиц, устраняемых путем применения операций сварки, механической обработки, замены, не требующие полной разборки крана и его составных частей, являются критериями отказа и могут устраняться в соответствии с "Правилами Госгортехнадзора".		

#### 7.5.2. Перечень быстроизнашивающихся деталей и допуски на их износ

Табл. 23

Наименование	Норма износа
Лента тормозная (грузовая лебедка)	50% износа от первоначальной толщины
Накладка тормозная (механизм поворота)	50% износа от первоначальной толщины
Звездочка грузовой лебедки	15% износа от первоначальной толщины
Плиты скольжения секций стрелы	Износ поверхности плит скольжения до достижения толщины 13-0,5 мм

## 7.6. Техническое освидетельствование

### 7.6.1. Общие указания.

Техническое освидетельствование имеет целью установить, что:  
кран соответствует "Правилам устройства и безопасной эксплуатации грузоподъемных кранов", паспортными данными представленной для регистрации документам;  
кран находится в исправном состоянии, обеспечивающим его безопасную работу;  
приборы безопасности крана находятся в исправном состоянии;  
организация надзора и обслуживания крана соответствует требованиям настоящей инструкции по эксплуатации.

Кран подвергается следующим видам технического освидетельствования:  
частичному;  
полному.

Техническое освидетельствование производится лицом, осуществляющим надзор за безопасной эксплуатацией грузоподъемных машин в присутствии лица, ответственного за содержание крана в исправном состоянии.

Полное первичное освидетельствование произведено на предприятии-изготовителе отделом технического контроля. Дата и результаты освидетельствования записаны в паспорт крана.

По прибытии с предприятия-изготовителя в эксплуатирующую организацию, а также после транспортирования по железной дороге, перед пуском в работу кран должен быть подвергнут частичному техническому освидетельствованию.

Кран, находящийся в эксплуатации и не отработавший нормативный срок службы, должен подвергаться частичному техническому освидетельствованию не реже одного раза в 12 месяцев в объеме Табл. 24, а полному - не реже одного раза в три года.

Внеочередное полное техническое освидетельствование должно производиться после ремонта расчетных элементов металлоконструкций с применением сварки, либо смены стрелы, поворотной рамы, выносных опор; после капитального ремонта крана или замены грузовой лебедки, механизма поворота, гидроцилиндров; после установки вновь полученного от завода-изготовителя сменного рабочего оборудования.

После замены крюковой подвески или крюка должно производиться только статическое испытание. После замены грузового каната производится его вытяжка рабочим грузом (устранение закручивания полиспаста см. раздел 5.3.2).

Результаты технического освидетельствования должны отмечаться в паспорте крана за подписью лица, проводившего освидетельствование.

### 7.6.2. Объем технического освидетельствования

При полном техническом освидетельствовании кран должен подвергаться:  
осмотру;  
статическому испытанию;  
динамическому испытанию.

При частичном освидетельствовании статические и динамические испытания не проводятся.

В процессе технического освидетельствования должны быть осмотрены и проверены в работе все механизмы, гидроаппаратура, электрооборудование, приборы безопасности, тормоза и приводы управления, освещение и сигнализация крана.

Кроме того при техническом освидетельствовании должно быть проверено:

состояние металлоконструкций крана и сварные соединения;  
состояние крюковой подвески;  
состояние грузового каната;  
состояние блоков и барабана;  
состояние балок выносных опор;  
состояние поворотной опоры;  
состояние места крепления гидравлических цилиндров.

Осмотр и проверка перечисленных выше узлов и механизмов крана производится в соответствии с перечнем основных проверок технического состояния крана (см. Табл. 24).

Статические и динамические испытания производятся на горизонтальной площадке с твердым покрытием при дневном освещении с отключенным ограничителем грузоподъемности.

### 7.6.3. Перечень основных проверок технического состояния крана

Табл. 24

Что проверяется	Технические требования
-----------------	------------------------

Что проверяется	Технические требования
Работа аппаратуры и приборов: электрооборудования, освещения приборов, освещения кабины, освещения крюка, работа фары, указателя габарита стрелы, указателя температуры охлаждающей жидкости, указателя давления масла, вентилятора, отопителя кабины крановщика крана, звукового сигнала.	Осветительная и сигнальная аппаратура, а также приборы электрооборудования должны функционировать нормально
Работа механизмов крана: подъем и опускание стрелы, подъем и опускание крюковой подвески, поворот рамы вправо и влево, выдвижение и втягивание секции стрелы.	Работа механизмов должна происходить без толчков и вибраций, регулирование скорости должно быть плавным от минимальной до максимальной скорости
Поочередное: выдвижение балок выносных опор и опускание штоков гидроцилиндров выносных опор до соприкосновения с площадкой (грунтом) и их подъем.	Выдвижение и фиксация опор, движение штоков гидроцилиндров должно быть плавным, без рывков
Работа устройств безопасности:	
ограничителя подъема крюка;	При подъеме кронштейном крюковой подвески груза ограничителя подъем крюка должен прекратиться
ограничителя опускания крюка;	Сматывание каната должно прекратиться, если на барабане остались навитыми 1,5 - 2 витка каната
ограничителя нагрузки крана ОНК-140;	При подъеме груза, масса которого на 10% превышает массу груза, соответствующего данному вылету, должна отключаться грузовой лебедка и на лицевой панели ограничителя нагрузки должна загораться красная лампа «СТОП». При приближении оголовка стрелы к проводам ЛЭП напряжением 220 В менее 3 м рабочие операции должны прекратиться. При введении ограничений в режиме координатной защиты рабочие операции должны прекратиться при пересечении ограничительной линии.
указателя угла наклона крана;	при горизонтальном вывешивании крана (проверить изменение вылета с помощью рулетки при повороте крановой установки вправо, влево и назад. Изменение вылета должно быть не более 0,5 %) воздушный шарик указателя должен находиться в центре окружностей
звукового сигнала;	при нажатии на кнопку звукового сигнала в кабине крановщика сигнал должен быть хорошо слышен
Ограничителя затяжки крюка	При установке стрелы в транспортное положение давление в магистрали грузовой лебедки при включении ее на подъем должно быть $3,5 \pm 0,5$ МПа ( $35 \pm 5$ кгс/см <sup>2</sup> ).
Состояние грузового каната	Канат не должен быть сплюснен, не должен иметь резких перегибов, число обрывов проволок на длине одного шага свивки каната не более допустимого (см. приложение 5)
Состояние рабочей поверхности блоков и барабана грузовой лебедки	Рабочая поверхность не должна иметь сколов, вмятин, забоин, заусенцев, трещин
Состояние крюка крюковой подвески	Крюк не должен иметь волосовин и трещин на поверхности, уменьшения высоты вертикального сечения крюка менее 117 мм, остаточной деформации (изгиб) тела крюка в опасных сечениях и в местах перехода к шейке, повреждений резьбы в хвостовой части



Что проверяется	Технические требования
Состояние металлоконструкций: стрелы, опорной рамы, выносных опор, поворотной рамы.	Наличие трещин в основном металле и сварных швах, местных вмятин, в том числе в местах крепления гидроцилиндров подъема, телескопирования стрелы, выносных опор не допускается.
Состояние резьбовых соединений: опоры поворотной, опорной рамы, стрелы.	Резьбовые соединения должны быть затянуты
Правильность регулировки указателей угла наклона	При повороте крановой установки на один полный оборот воздушный шарик не должен выходить из центрального круга

#### 7.6.4. Статические испытания.

Статические испытания проводятся с целью проверки прочности крана и его узлов согласно данных Табл. 25.

Табл. 25

Длина стрелы	Крановая установка повернута на угол <sup>1</sup> , °	Вылет, м ± 0,05 м	Масса груза (промежуточная), т		
			номинальная	испытательная	
				расчетная	на крюке
На выносных опорах:					
стрела 8 м	60	3,2	16,0	20	19,83
стрела 8 м	90	3,2	16,0	20	19,83
стрела 14 м	90	5,0	6,15	7,69	7,52
стрела 14 м	90	6,5	4,0	5,0	4,83

Статические испытания крана необходимо проводить в следующей последовательности: повернуть крановую установку влево по ходу на угол, указанный в Табл. 25; поднять груз на высоту 100...200 мм от уровня земли и выдерживать в подвешенном состоянии в течение 10 мин. При этом отрыв опор от земли в момент подъема груза признаком потери устойчивости крана не является. Самопроизвольное опускание груза, а также движение штоков гидроцилиндров подъема стрелы, выдвижения секции стрелы, опор не допускается; после снятия груза производится осмотр крана, механизмов, металлоконструкций, состояния сварных швов.

#### 7.6.5. Динамические испытания

Динамические испытания должны проводиться в том случае, если результаты испытаний на холостом ходу и статические испытания признаны удовлетворительными и все недостатки, обнаруженные в ходе предыдущих испытаний, устранены.

При динамических испытаниях проводятся рабочие операции и совмещение рабочих операций согласно Табл. 26.

Табл. 26

Условия испытания	Вылет, м ± 0,5 м	Масса груза (промежуточная), т		
		номинальная	испытательная	
			расчетная	на крюке
Трехкратный подъем-опускание груза грузовой лебедкой со стрелой 8 м	3,2	16	17,6	17,43
Трехкратное вращение поворотной части в одну и другую стороны в рабочей зоне 240° со стрелой 8 м	3,2	16	17,6	17,43

<sup>1</sup> От положения "стрела над кабиной"

Условия испытания	Вылет, м $\pm 0,5$ м	Масса груза (промежуточная), т		
		номинальная	испытательная	
Трехкратный подъем-опускание стрелы 8,0 м с поворотом на $90...120^{\circ 1}$	3,2-7,0	4,8	5,28	5,11
Трехкратный подъем-опускание груза грузовой лебедкой с поворотом на $90...120^{\circ 1}$ со стрелой 18 м	6,5	4,0	4,4	4,23
Трехкратное втягивание-выдвижение секций стрелы от 8 м до 18 м с подъемом-опусканием груза грузовой лебедкой	3,2-6,5	2,5	2,75	2,58

Кран считается выдержавшим испытания, если все механизмы работали без отклонения от норм.

Примечание. При проведении статических и динамических испытаний ограничитель нагрузки крана должен быть отключен (см. руководство по эксплуатации ограничителя нагрузки крана).

## 7.7. Разборка и сборка составных частей крана.

### 7.7.1. Порядок подготовки крана к разборке.

Перед разборкой должны быть выполнены следующие операции:  
очистка с последующей мойкой крана:  
слив топлива, масел, тормозной, рабочей и охлаждающей жидкостей.

### 7.7.2. Общие требования к разборке и сборке.

Сборочные единицы, имеющие запрессованные детали, разборке не подлежат, за исключением случаев необходимости ремонта или замены входящих в них деталей.

Снятые болты крепления поворотной опоры, гидроцилиндра выносной опоры, опорной рамы и шасси следует устанавливать на свои места. Шпильки из своих гнезд не должны вывертываться, за исключением случаев замены дефектной шпильки или ремонта детали, в которую шпильки ввернуты.

При разборке применение стальных молотков и выколоток для ударов непосредственно по деталям не допускается.

Разборка сборочных единиц, имеющих в сопряжении неподвижную посадку, должна производиться специальными съемниками или на прессе с помощью оправок.

Шлифованные и полированные поверхности деталей должны быть тщательно предохранены от повреждения, а после мойки и сушки должны быть покрыты тонким слоем смазки.

При снятии подшипников качения не допускается передача усилия выпрессовки через шарики или ролики, а также нанесение ударов по сепараторам.

При разборке не должны обезличиваться: детали гидроаппаратуры, зубчатые колеса, кольца разобранных подшипников, взаимно приработанные и совместно обработанные детали, а также и сборочные единицы, прошедшие заводскую балансировку.

Каналы и полости гидроаппаратуры и трубопроводов следует смазывать рабочей жидкостью, а открытые отверстия закрывать заглушками, обертывать тканью или промасленной бумагой.

После разборки производится промывка и проверка технического состояния деталей и устранение мелких дефектов (забоин, заусенцев, наволакивания металла, погнутостей и т.д.).

Изгиб трубопроводов, соединенных с гидроагрегатами, не допускается.

При разборке и сборке гидроаппаратуры необходимо соблюдать меры предосторожности для защиты элементов уплотнения от повреждения.

При снятии проводов с электроаппаратов и клеммных блоков убедитесь в наличии маркировки в соответствии с принципиальной схемой. при необходимости, восстановите.

<sup>1</sup> От положения "стрела над кабиной"

### 7.7.3. Указания по разборке и сборке механизмов и рабочего оборудования.

При снятии и установке оси телескопической стрелы для предохранения резьбовой части пользуйтесь специальной оправкой с внутренней резьбой. При разборке стрелы с демонтажем секций отсоедините в местах крепления гидроцилиндры, разъедините штепсельные разъемы, расположенные на стреле, освободите от крепления кабели и снимите антенны устройства защиты от опасного напряжения. При установке стрелы на раму произведите правильное стопорение контргайки на оси, для этого при затяжке контргайки основную гайку вторым ключом поверните навстречу движению контргайки.

При установке механизма поворота необходимо отрегулировать положение шестерни выходного вала редуктора относительно венца поворотной опоры. Должно быть обеспечено полное зацепление по высоте шестерни с зубчатым венцом поворотной опоры.

После установки механизма поворота болты крепления редуктора к поворотной раме должны быть законтрены попарно проволокой.

При разборке редуктора грузовой лебедки для облегчения съема крышки необходимо использовать один из стяжных болтов в качестве отжимного, завернув его в отверстие под отжимной болт. Регулировку подшипников производить следующим образом: предварительно отвернутые регулировочные винты затянуть до отказа, после чего отпустить на 0,5-1 шаг отверстий на торцах регулировочных винтов и закрепить замками.

При сборке редуктора грузовой лебедки необходимо очистить плоскости разъема корпуса и крышки и покрыть тонким слоем бакелитового лака или герметиком.

При установке гидромотора грузовой лебедки соосность и перекос осей валов гидромотора и редуктора регулировать установкой прокладок под кронштейн крепления гидромотора.

## 7.8. Регулировка тормозов

### 7.8.1. Регулировка тормоза грузовой лебедки

Регулировку тормоза грузовой лебедки производите в следующей последовательности (см. рис. 7):

установите гайками 6 рабочую длину пружины 8, равную  $L = 103,1$  мм;

выверните максимально винт 12 из рычага 11 и законтрите гайкой;

установите расстояние между винтом 12 и штоком гидроразмыкателя 9  $l=10+0,5$  мм, ослабив соответствующую гайку 10. После регулировки зафиксируйте гидроразмыкатель контргайкой 10;

вверните болты на кожухе 3 до упора, а затем выверните на 0,5...1,0 оборот и зафиксируйте контргайкой.

При износе фрикционной накладки 1 длина пружины увеличивается. При увеличении длины пружины до 115 мм для одинарного тормоза и до 120 мм для двойного тормоза произведите повторное регулирование длины пружины. Фрикционные накладки могут эксплуатироваться до тех пор, пока их толщина не уменьшится до половины первоначальной (первоначальная толщина накладки равна 6 мм).

При неравномерном износе накладки толщина ее в средней части должна быть не менее  $1/2$ , а в крайней части не менее  $1/3$  первоначальной толщины. При уменьшении толщины накладки до размеров, оговоренных выше, а также при износе до головок заклепок накладку замените.

После замены накладки произведите полное регулирование тормоза.

### 7.8.2. Регулировка тормоза механизма поворота

Регулировку тормоза механизма поворота производите в следующей последовательности (см. рис. 8):

установите гайками 23 рабочую длину пружины 22, равную  $L=88\pm 1$  и зафиксируйте второй контргайкой;

отрегулируйте винтами 34 отход колодок от тормозного шкива;  $l=4\pm 1,0$  мм.

По мере износа фрикционных прокладок при увеличении длины пружины до 92 мм производите регулировку тормоза в последовательности, указанной выше.

Фрикционные накладки могут эксплуатироваться до тех пор, пока их толщина не уменьшится до величин, указанных выше в подразделе 7.5.2.

После замены накладок произведите регулирование тормоза.

## 7.9. Регулировка механизмов

### **7.9.1. Регулировка механизма блокировки задней подвески**

Регулировку механизма блокировки задней подвески осуществляют ввертыванием или вывертыванием болта 12 в захват 14 (см. рис. 5).

По окончании регулировки болт 12 законтрить.

### **7.9.2. Регулировка привода управления двигателем**

Регулировку привода управления топливоподачей из кабины водителя производите в соответствии с руководством по эксплуатации шасси Урал-5557.

Регулировку привода управления топливоподачей крановой установки производить в следующей последовательности (см. рис. 13):

нажатием на педаль 15 проверьте нет ли заеданий в приводе;

изменяя длину тяги 18 установить рычаг 6 в горизонтальное положение при верхнем положении педали 15 до упора фиксатора 13 в пазу кронштейна 14;

выберите слабинку троса и закрепите винтом в резьбовом соединении зажима 7;

положением зажима 7 в рычаге 6 отрегулировать холостые обороты двигателя 700 об/мин, после чего законтрить зажим гайками 8;

положением регулировочного винта 12 при нижнем положении педали до упора в регулировочный болт (фиксатор 13 должен быть выведен из паза кронштейна 14) отрегулируйте максимальные обороты двигателя в крановом режиме 2170 об/мин;

отрегулируйте натяжение пружины 2, обеспечивающее возврат педали в верхнее положение.

### **7.9.3. Регулирование привода управления крановыми операциями**

Регулирование привода производите в следующей последовательности (см. рис. 14):

отрегулируйте вертикальное положение рукояток 2, 3, 4, 5 резьбовым соединением тяг 6, при этом рукоятки должны свободно без заеданий, возвращаться в нейтральное положение под действием пружин гидрораспределителей;

установите зазор 1 мм между роликом соответствующего выключателя и конусной поверхностью упора 7. Выключатели должны срабатывать при использовании не более 1/3 хода тяг, при этом в крайнем положении тяг ролики выключателей должны иметь запас хода не менее 1 мм. Регулировать положением упоров 7 и выключателей 8.

### **7.9.4. Регулирование бокового зазора телескопической стрелы**

При зазоре с каждой стороны более 2 мм между секцией стрелы и соответствующими боковыми упорами 20 (см. рис. 11), а также после сборки стрелы необходимо произвести регулировку в следующей последовательности:

расконтрите и выверните упорные болты и боковые упоры на несколько оборотов;

установите соответствующую секцию так, чтобы зазоры между наружной поверхностью боковой стенки ее и внутренней поверхностью основания или средней секции стрелы с каждой стороны были равны между собой;

вверните с каждой стороны упорные болты и боковые упоры до упора в боковую поверхность соответствующей секции, после чего выверните их на пол-оборота и в этом положении законтрите гайками.

## **7.10. Настройка предохранительных клапанов**

Перед проверкой правильности настройки и регулировки предохранительных клапанов гидрооборудования неповоротной части крана необходимо отвернуть пробку на патрубке трубопровода, идущего от насоса НА1 к двухходовому крану Р4 (см. рис. 15), присоединить к патрубку диагностический манометр из комплекта ЗИП и

установить рукоятку 8 (см. рис. 42) в положение подачи рабочей жидкости на неповоротную часть;

### **7.10.1. Настройка предохранительного клапана КП1**

Установите педаль топливоподачи в кабине крановщика в положение, соответствующее холостым оборотам двигателя;

расконтрите и выверните регулировочный винт 6 (см. рис. 26) на 3...4 оборота и включите операцию "втягивание штока" любого гидроцилиндра выносных опор;

ввертывая регулировочный винт 6 клапана, настройте клапан КП1 на давление 14...15 МПа (140...150 кгс/см<sup>2</sup>) по манометру;  
законтрите регулировочный винт.

### **7.10.2. Настройка предохранительного клапана КП6**

Установите педаль топливоподачи в кабине крановщика в положение, соответствующее холостым оборотам двигателя;

выверните регулировочный винт 1 (см. рис. 28 ) на 3...4 оборота и закройте вентиль прогрева рабочей жидкости;

ввертывая регулировочный винт 1 клапана, настройте клапан на давление более 20 МПа (200 кгс/см<sup>2</sup>) по манометру;

откройте вентиль прогрева рабочей жидкости .

По окончании настройки предохранительных клапанов неповоротной части крана отсоединить диагностический манометр и заглушить патрубок трубопровода пробкой.

Перед регулировкой предохранительных клапанов поворотной части крана необходимо перевести кран из транспортного положения в развернутое, установить рукоятку 8 (см. рис. 42) в положение подачи рабочей жидкости на поворотную часть. Настройку и проверку настройки предохранительных клапанов поворотной части производить при максимальных оборотах двигателя.

### **7.10.3. Настройка предохранительного клапана КП5**

Настройку производить в следующей последовательности:

опустите полностью втянутую стрелу в крайнее нижнее положение и поверните назад по ходу крана;

регулировочную гайку 18 (см. рис. 27) отверните на 2...4 оборота:

удерживая рукоятку управления в положении на опускание стрелы, заворачивая гайку 18 клапана, настройте клапан на давление в пределах 25+1 МПа (250+10 кгс/см<sup>2</sup>) по манометру в кабине крановщика;

проверьте правильность регулировки повторным включением этой же операции.

### **7.10.4. Настройка предохранительного клапана КП4 тормозного клапана КТ1**

Настройку производить в следующей последовательности:

исключите из работы гидроразмыкатель тормоза механизма грузовой лебедки, отвернув гайки крепления и отведя в сторону гидроразмыкатель и зафиксируйте его в этом положении проставкой или другими средствами;

расконтрите регулировочный винт и ввертывая (вывертывая) его установите давление срабатывания клапана, равное 21 МПа (210 кгс/см<sup>2</sup>) по манометру в кабине крановщика, при включении операции подъема груза;

по окончании регулировки законтрите регулировочный винт и установите на место гидроразмыкатель и отрегулируйте тормоз механизма грузовой лебедки:

проверьте правильность регулировки повторным включением этой же операции.

### **7.10.5. Настройка предохранительных клапанов КП2 и КП3 клапанного блока БК1**

Исключите из работы гидроразмыкатель тормоза механизма поворота , отвернув гайки крепления и отведя в сторону гидроразмыкатель и зафиксируйте его в этом положении проставкой или другими средствами;

расконтрите регулировочный винт 9 (см. рис. 33) и ввертывая (вывертывая) его установите давление срабатывания клапанов, равное 9 МПа (90 кгс/см<sup>2</sup>) по манометру в кабине крановщика, при включении операции вращения поворотной части в обе стороны;

по окончании регулировки законтрите регулировочный винт и установите на место гидроразмыкатель и отрегулируйте тормоз механизма поворота;

если при регулировке тормоз механизма поворота пробуксовывает, а показания манометра ниже, чем указано, следует подтянуть гайками пружину тормоза до устранения пробуксовки.

## **7.11. Регулировка устройств безопасности**

### **7.11.1. Регулировка ограничителя опускания крюка**

Регулировка ограничителя производите при смотанном с барабана канате следующим образом (см. рис. 6):

болтом 19 установите толкатель 18 в положение, при котором размер Д в любой точке поверхности Ж будет одинаков;

проверьте величину выступающей части фиксатора 14 от дна канавки (размер  $12 \pm 1$  мм), при расхождении его с заданным ослабьте болт 19 и установите требуемый размер;

поверните барабан в положение, при котором толкатель 18 нажмет поверхностью Ж на ролик выключателя 20, после срабатывания выключателя должен оставаться свободный ход ролика 1-2 мм, регулировать перемещением выключателя;

если под усилием ролика выключателя толкатель 18 повернется на своей оси (т.е. не произойдет срабатывания выключателя 20), то произведите дополнительное натяжение пружины 17 путем перестановки ушка пружины в следующее отверстие кронштейна 15;

при намотанном канате толкатель при вращении барабана не должен задевать за ролик выключателя.

**ВНИМАНИЕ! ОПЕРАЦИИ ПО РЕГУЛИРОВКЕ ОГРАНИЧИТЕЛЯ СМАТЫВАНИЯ КАНАТА ПРОИЗВОДИТЬ ТОЛЬКО ПРИ ВЫКЛЮЧЕННОМ ПРИВОДЕ НАСОСА.**

#### 7.11.2. Регулировка ограничителя подъема крюка

Регулировка (см. рис. 39) производится изменением длины троса 3 с помощью зажима 2. Расстояние между конструктивными элементами грузозахватного органа и стрелой должно быть не менее 200 мм при сработавшем ограничителе.

#### 7.11.3. Регулировка указателя угла наклона крана (креномера)

Указатель угла наклона крана (см. рис. 44) регулируйте следующим образом:

вывесите кран на выносных опорах и проверьте горизонтальность вывешивания замером первоначально установленного вылета в четырех точках через  $60^\circ$  при повороте поворотной части на  $240^\circ$  в рабочей зоне. Изменение вылета не должна превышать 0,5 %;

установите с помощью винтов 5 корпус указателя угла наклона в положение, при котором центр воздушного шарика находился бы в центре окружности;

поверните поворотную часть крана на  $240^\circ$ , наблюдая за воздушным шариком. При повороте шарик не должен изменять своего местоположения.

Указатель угла наклона, расположенный на нижней раме, регулируется аналогичным способом.

#### 7.11.4. Контрольная проверка ограничителя нагрузки крана ОНК-140

При проведении проверки кран должен быть установлен на выносных опорах на площадке с твердым покрытием с отклонением по горизонтали не более  $\pm 0,5\%$  ( $0,3^\circ$ ), скорость ветра не должна превышать 8,3 м/с, должны быть использованы наборные тарированные грузы, обеспечивающие точность задания массы в пределах  $\pm 1\%$ .

Контрольная проверка проводится в соответствии с руководством в следующей последовательности:

проверка точности отображаемых на индикаторах значений их фактическим значениям;

проверка срабатывания защиты при перегрузке крана;

проверка срабатывания координатной защиты;

проверка защиты механизма телескопирования при телескопировании груза.

Проверка точности отображения информации проводится в следующей последовательности:

При пустом крюке и стреле, установленной в рабочее положение под углом  $30-45^\circ$  от вертикали, увеличивают длину стрелы от минимального до максимального значения и по маркерам на стреле, с помощью рулетки или мерного шнура определяют 8-10 фактических значений длин стрел, вылетов и высоты подъема. Полученные значения сравниваются со значениями, считываемые с индикаторов.

При 2-3 длинах стрел, изменяя угол наклона стрелы, поднять на высоту не более 0,5 м тарированные грузы массой не превышающие номинальный для соответствующего вылета и сравнить со значениями, считываемые с индикаторов.

Проверка срабатывания системы защиты при перегрузке крана проводится в следующей последовательности:

поднять груз соответствующий максимальной грузоподъемности согласно грузовой характеристики, защита при этом не должна сработать. Увеличить груз на 10 % и поднять его. Защита должна сработать.

Аналогично проверить срабатывание ограничителя при подъеме груза соответствующего минимальной грузоподъемности.

При проверке срабатывания координатной защиты необходимо ввести ограничение рабочей зоны и проверить правильность срабатывания координатной защиты согласно руководства по эксплуатации ограничителя нагрузки крана.

Проверка защиты механизма телескопирования проводится следующим образом:

При 2-3 положениях длины и угла наклона стрелы поднять на высоту не более 0,2 м от уровня площадки груз массой, превышающей на 10% предельно допустимое значение при телескопировании. При телескопировании стрелы с грузом должна сработать защита.

## **8. Указания по текущему ремонту крана**

### **8.1. Общие указания**

Текущий ремонт представляет собой такой минимальный по объему вид ремонта, при котором обеспечивается нормальная эксплуатация крана до очередного планового ремонта.

При текущем ремонте производится частичная разборка крана, устраняются неисправности в узлах и деталях, возникающие в процессе работы и препятствующие их нормальной эксплуатации.

Текущие ремонты "Т1" и "Т2" крана, используемого по прямому назначению, выполняются:

Т1 - через каждые 2400 моточасов;

Т2 - через 4800 моточасов работы его по счетчику моточасов, учитывающему работу двигателя шасси.

Текущий ремонт производится в мастерских с привлечением обслуживающего персонала и специалистов по ремонту электрооборудования и гидроагрегатов.

При этом необходимо руководствоваться положениями, изложенными в "Рекомендациях по организации технического обслуживания и ремонта строительных машин" (М., Стройиздат, 1987 г., 192 с.).

Текущий ремонт должен производиться в помещении размером не менее 5x15 м (без учета рабочих мест), исключающем попадание во внутренние полости гидроаппаратуры, гидроагрегатов и электроаппаратуры пыли, влаги и т.д..

Условия хранения деталей и сборочных единиц крана должны исключить возможность их повреждения и загрязнений.

#### **8.1.1. Указания по использованию комплекта ЗИП**

Одиночный комплект ЗИП предназначен для поддержания постоянной готовности и безотказной эксплуатации крана, а также повседневного ухода за ним. Он включает в себя одиночный комплект ЗИП крановой установки и комплект ЗИП базового шасси, каждый из которых, в свою очередь, делится на две части: возимую и не возимую.

При вводе крана в эксплуатацию часть одиночного ЗИП (возимая) должна быть размещена в кабине водителя в инструментальном ящике и инструментальных ящиках на опорной раме крана.

Одиночный ЗИП крана (не возимая часть) должен храниться в ящиках в сухом отапливаемом помещении. Резино-технические изделия должны быть завернуты по типоразмерам в парафинированную или водонепроницаемую бумагу и уложены в ящик. Резинотехнические изделия должны находиться на расстоянии не менее 1 м от отопительных приборов и не подвергаться воздействию солнечных лучей и веществ, разрушающих резину.

Периодически, но не реже 2-х раз в год необходимо проверять состояние деталей ЗИП внешним осмотром. При обнаружении следов коррозии произвести переконсервацию деталей, при обнаружении поврежденных бумажных слоев, необходимо заменить бумагу.

### **8.2. Предполагаемый перечень работ при плановых текущих ремонтах.**

#### **8.2.1. Первый текущий ремонт "Т1".**

При первом текущем ремонте выполняются следующие работы:

- 1) техническое обслуживание "ТО-2";
- 2) устранение отдельных неисправностей в механизмах, электрооборудовании, гидрооборудовании, металлоконструкциях.

#### **8.2.2. Второй текущий ремонт "Т2".**

При втором текущем ремонте выполняются следующие работы:

- 1) первый текущий ремонт;
- 2) замена манжет и резиновых колец гидроцилиндров, гидроагрегатов и механизмов;
- 3) замена быстроизнашивающихся деталей;
- 4) техническое освидетельствование крана.

## 9. Правила хранения, консервация и расконсервация

### 9.1. Общие указания по хранению, консервации и расконсервации.

Кран, эксплуатация которого не планируется в течении трех месяцев и более, должен быть законсервирован и поставлен на хранение.

Кран, прибывший с предприятия-изготовителя, может быть поставлен на хранение без дополнительной консервации сроком на шесть месяцев со дня консервации, указанного в паспорте крана.

Хранение крана должно производиться на площадке под навесом. Хранение на открытой площадке допускается не более трех месяцев.

В зависимости от продолжительности хранения консервация может быть:

кратковременной, со сроком до одного года;

длительной, на срок свыше одного года.

Антикоррозийной обработкой и упаковкой обеспечивается хранение крана в условиях, исключающих попадание атмосферных осадков и загрязнений на консервированные поверхности.

Условия проведения консервации крана должны соответствовать требованиям настоящей инструкции.

Материалы, применяемые для консервации крана, указаны в приложении 3 настоящей инструкции.

Шасси крана консервировать в соответствии с инструкцией по эксплуатации автомобиля Урал--5557.

Консервации подвергаются все металлические поверхности, не имеющие антикоррозийных покрытий. окрашенные поверхности консервации не подлежат.

Консервация должна производиться в вентилируемых помещениях при температуре не ниже +15°С и относительной влажности не выше 70%.

Все сборочные единицы и агрегаты шасси и крана, подлежащие консервации, должны быть чистыми без коррозионных поражений металла, а также без повреждения лакокрасочных, металлических и других постоянных покрытий. Поврежденные лакокрасочные покрытия должны быть восстановлены.

Разрыв во времени между подготовкой поверхности к консервации и консервацией не должен превышать двух часов.

Все сборочные единицы и агрегаты крана должны иметь температуру, равную или выше температуры помещения, в котором производится консервация. Резкие колебания температуры при консервации не допускаются, так как это может привести к конденсации влаги на консервируемой поверхности.

Вблизи объекта консервации не должно быть материалов, способных вызывать коррозию (кислоты, щелочи, химикаты и другие агрессивные материалы).

В период консервации не допускается производить такие работы, при которых консервируемая поверхность может загрязниться металлической, лакокрасочной или другой пылью. Масляные пятна, подтеки и брызги консервационной смазки удаляются чистой ветошью.

Смазки наносят на поверхность распылением или намазыванием в расплавленном состоянии. В технически обоснованных случаях допускается нанесение смазок в не нагретом состоянии. слой смазки должен быть сплошным, без подтеков, воздушных пузырей и инородных включений толщиной приблизительно 0,5-1,5 мм.

Все материалы, применяемые для подготовительных операций и консервации, следует предварительно подвергать лабораторному анализу на соответствие их ГОСТ или техническим условиям и применять при наличии паспорта и данных проверки.

### 9.2. Меры безопасности при консервации

Лица, занимающиеся консервацией, должны быть осведомлены о степени ядовитости применяемых веществ, а также о мерах первой помощи при несчастных случаях.

Лица, обслуживающие ванны консервации, должны быть обеспечены клеенчатыми или брезентовыми фартуками, резиновыми перчатками или рукавицами.

Не допускаются к работе по консервации и расконсервации лица, имеющие ссадины, порезы, раздражение и другие поражения кожи на открытых частях тела.

Участок консервации должен быть оборудован средствами противопожарной безопасности. курение и пользование открытым огнем на участке консервации не допускается.

**ЗАПРЕЩАЕТСЯ ХРАНИТЬ ИНГИБИТОРЫ, ИХ РАСТВОРЫ И ИНГИБИТОРНУЮ БУМАГУ В ОТКРЫТОМ ВИДЕ.**

### 9.3. Подготовка крана к кратковременному хранению.



При постановке крана на кратковременное хранение выполните следующие работы:

- проведите первое техническое периодическое обслуживание;
- произведите дозаправку рабочей жидкостью до заполнения всей емкости гидробака. марка доливаемой жидкости должна соответствовать марке рабочей жидкости, залитой в гидросистеме;
- очистите от грязи и коррозии, смажьте канатной смазкой ручки всех блоков (стрелы и крюковой подвески). допускается смазывать солидолом;
- очистите от грязи выступающие концы золотников гидрораспределителей, размыкателей тормозов, затем смажьте солидолом;
- удалите с тормозных шкивов коррозию, протрите ветошью и проложите парафинированную бумагу между колодками и шкивом;
- очистите от грязи выступающий конец штока гидроцилиндра подъема стрелы, смажьте солидолом, оберните полиэтиленовой пленкой и закрепите ее полиэтиленовой лентой с липким слоем. Допускается вместо полиэтиленовой пленки применять упаковочную водонепроницаемую бумагу;
- очистите от грязи оси и шарнирные соединения приводов управления крановыми операциями и двигателем, затем смажьте солидолом;
- очистите от пыли и грязи всю электропроводку, после чего проверьте состояние проводки, контактных соединений, где необходимо восстановите изоляцию, подтяните контактные соединения;
- очистите от грязи, окислов штепсельные разъемы на стреле и в кабине крановщика крана, окислы удаляйте уайт-спиритом;
- проверьте все приборы освещения крана, при наличии коррозии (окисления) цоколи ламп, патроны зачистите шкуркой, лампочки установите на место;
- снимите сиденье крановщика, очистите от грязи и коррозии место разъема, смажьте солидолом, установите сиденье на место;
- вычистите, просушите, сверните рулоном и положите на сиденье крановщика крана войлочный и резиновый коврики;
- осмотрите и смажьте солидолом замок и петли двери кабины крановщика крана, петли крышек облицовки шасси, ящиков ЗИП и кожуха поворотной рамы;
- очистите от грязи выступающие части штоков гидроцилиндров выносных опор, смажьте солидолом, оберните полиэтиленовой пленкой и закрепите ее полиэтиленовой лентой с липким слоем;
- подготовьте к хранению шасси в соответствии с указаниями "ТО" автомобиля;

Примечание. При установке шасси на подставки допускается вывешивать кран на выносных опорах.

Очистите от грязи и коррозии комплект запасных частей, инструмента и принадлежностей, покройте смазкой "Литол-24" и оберните водонепроницаемой бумагой или промасленной хлопчатобумажной тканью, затем разложите по своим местам;

при необходимости опломбируйте кабину крановщика и шасси, а также инструментальные ящики.

Электрооборудование очистите и оберните водонепроницаемым материалом, затем уберите в закрытое помещение.

#### **9.4. Снятие крана с кратковременного хранения.**

При снятии крана с кратковременного хранения выполните следующие работы:

- расконсервируйте шасси в соответствии с указаниями "ТО" автомобиля;
- удалите защитную смазку с законсервированных деталей и ЗИП крана ветошью, смоченной в бензине;
- выньте бумагу, проложенную между тормозными колодками и шкивом, шкивы протрите ветошью, смоченной уайт-спиритом;
- развяжите и уложите на месте резиновый и войлочный коврики в кабине крановщика;
- произведите ежедневное техническое обслуживание крана;
- проверьте вхолостую работу всех механизмов крана, работу приборов безопасности, освещения и сигнализации.

#### **9.5. Подготовка крана к длительному хранению.**

При постановке крана на длительное хранение выполните следующие работы:

- проведите второе периодическое техническое обслуживание;
- выполните все работы для кратковременной консервации и дополнительно:
- снимите кожух крюковой подвески, очистите от грязи и коррозии, смажьте подшипники и оси солидолом и установите кожух;
- очистите габаритные и осветительные приборы на стреле, оберните водонепроницаемой бумагой;

снимите фару, очистите и смажьте солидолом детали крепления, установите на место и оберните ее водонепроницаемой бумагой (или храните фару в кабине крановщика);

разберите прижимной ролик грузовой лебедки, очистите и смажьте солидолом детали и наружную поверхность ролика, соберите и установите ролик на грузовой лебедке;

герметизируйте штепсельные разъемы на стреле водонепроницаемой бумагой.

При длительном хранении рекомендуется к рабочим маслам редукторов грузовой лебедки и механизма поворота и гидросистемы добавить присадку ингибитора "АКОР-1", после чего вхолостую проработать на каждом механизме 8-10 мин, при этом уровень консервационного масла в гидробаке должен быть в пределах отметок на маслоуказателе при положении стрелы на стойке.

Присадка ингибитора "АКОР-1" придает маслам антикоррозионные свойства и не требует замены масла при переводе крана с консервации в эксплуатацию.

Для приготовления консервационного масла:

отмерьте требуемое количество рабочего масла (жидкости) и нагрейте его до 65°C;

отмерьте необходимое количество присадки "АКОР-1" из расчета 10% приготавливаемого количества консервационного масла и нагревайте ее до 70°C.

**ЗАПРЕЩАЕТСЯ ПРИМЕНЕНИЕ ОТКРЫТОГО ПЛАМЕНИ ПРИ НАГРЕВЕ МАСЛА И ПРИСАДКИ.**

Добавьте к рабочему маслу (жидкости) разогретую присадку и интенсивно перемешивайте до получения однородной смеси. Однородность смеси определяется отсутствием черных или темно-коричневых разводов в струе масла, а также отсутствием на дне и стенках емкости осадков и сгустков.

**ВНИМАНИЕ! ЗАЛИВАТЬ В ЕМКОСТЬ СНАЧАЛА ПРИСАДКУ, А ЗАТЕМ МАСЛО НЕ РЕКОМЕНДУЕТСЯ, ТАК КАК ИЗ-ЗА БОЛЬШОЙ ПРИЛИПАЕМОСТИ И ВЯЗКОСТИ ПРИСАДКА ОСТАЕТСЯ НА ДНЕ И СТЕНКАХ И С МАСЛОМ НЕ ПЕРЕМЕШИВАЕТСЯ. ПО ЭТОЙ ПРИЧИНЕ НЕ РЕКОМЕНДУЕТСЯ ЗАЛИВАТЬ ПРИСАДКУ НЕПОСРЕДСТВЕННО В РЕДУКТОР И ГИДРОБАК.**

#### **9.6. Снятие крана с длительного хранения.**

При снятии с длительного хранения выполните все работы по снятию крана с кратковременного хранения и дополнительно:

снимите бумагу с фары на кабине крановщика, светильника и габаритного фонаря на стреле;

снимите бумагу со штепсельного разъема на стреле;

произведите внеочередное техническое освидетельствование.

### **10. Транспортирование крана**

Погрузка и перевозка крана производится на железнодорожной платформе грузоподъемностью 63 т на тележках ЦНИИ-ХЗ-О.

Размещение и крепление крана на платформе производится в соответствии с "Техническими условиями погрузки и крепления грузов", М, изд-во "Транспорт", 1990 г.

Перед отгрузкой крана железнодорожным транспортом необходимо провести техническое обслуживание крана ТО-1.

#### **10.1. Размещение и крепление крана на ж/д платформе (габарит 1-Т)**

Перед установкой и креплением крана на четырехосной железнодорожной платформе с закрытыми бортами необходимо выполнить следующие подготовительные работы:

- 1) слить топливо из отопителя и из топливного бака, оставив в баке 20 л топлива;
- 2) снять с крана зеркала заднего вида, подфарники, задние фонари, стоп сигналы, указатели поворота, световозвращатели, фары, щетки стеклоочистителей, упаковать в упаковочную бумагу, перевязать шпагатом и положить в кабину водителя;
- 3) техническую и товаросопроводительную документацию завернуть в упаковочную бумагу, уложить в полиэтиленовый пакет, швы заварить и положить в кабину водителя за сиденье;
- 4) запасные части, инструмент и принадлежности положить в кабину водителя;
- 5) закрыть щитами из водостойкого картона или фанеры толщиной 2-5 мм стекла кабины крановщика и закрепить используя проволоку;
- 6) стекла кабины водителя закрыть щитами, используя элементы крепления, аналогично креплению щитов на кабине крановщика (после установки крана на платформе);

Соединение щитов между собой производить вязкой из отоженной проволоки  $\Phi 1,5-2$  мм.

При вязке проволоки количество витков в скрутке должно быть не менее четырех.

После проведения подготовки крана к размещению и креплению на железнодорожной платформе выполнить следующие работы:

- 1) очистить платформу от грязи, посторонних предметов, в зимнее время от льда и снега, а в местах расположения брусков и колес посыпать тонкий слой (1-2 мм) сухого песка;
- 2) установить кран симметрично относительно оси платформы, обеспечив установленные размеры на платформе (см. рис. 47);
- 3) отключить аккумуляторные батареи от массы;
- 4) включить первую передачу коробки передач и затормозить кран стояночным тормозом;
- 5) слить охлаждающую жидкость (воду) из системы охлаждения двигателя, омывателя ветровых стекол;
- 6) выпустить воздух из пневматической системы и проверить отсутствие воды в ресиверах;
- 7) довести давление воздуха в шинах до нормы;
- 8) положить под передние колеса 4 бруска 8, а под задние колеса 4 бруска 7, изготовленных из мягких листовых пород сорт III ГОСТ 2695-83 и прибить каждый брусок 8 восемью, а брусок 7 двенадцатью гвоздями К6х200 ГОСТ 4028-63; прибить каждый из четырех брускок 6, установленных сбоку передних и задних колес восемью гвоздями К6х200 ГОСТ 4028-63;
- 9) закрепить кран за переднее буксирное устройство автомобиля, задние буксирные скобы опорной рамы крана и за оголовки стрелы растяжками из проволоки (6-О-Ч ГОСТ 3282-74  $\Phi$  6 мм). Растяжки 3,4, 9,10, 12, 13 представляют собой пучок проволоки из восьми нитей. Проволоку предварительно отжечь. Растяжки крепить непосредственно за скобы платформы, при этом растяжки предварительно пропустить в щель между полом и бортом платформы. Растяжки туго затянуть, закручивая ломиком. В местах скрутки вставить колышки - 5;
- 10) приклеить на боковое стекло кабины водителя с внутренней стороны листок с надписью "ВНИМАНИЕ" с указанием об удалении воды, наличии баке 20 л топлива и о марке рабочей жидкости в гидросистеме крана, а также описать с указанием количества ящиков, перечислением снятых с крана деталей и запчастей, инструмента, количества наложенных пломб и их оттисков, место нахождения снятых деталей и ключей.
- 11) запереть кабину крановщика, ключи от кабины крановщика и водителя (без одного ключа от кабины водителя) завернуть в упаковочную бумагу и положить в вещевой ящик кабины водителя, запереть кабину водителя;
- 12) один ключ от кабины водителя должен быть запаян в полиэтиленовый пакет и пришит к железнодорожной накладной;
- 13) опломбировать:
  - а) двери кабины водителя и дверь кабины крановщика;
  - б) ящик с аккумуляторными батареями;
  - в) масляный бак;
  - г) топливный бак;
  - д) сливную пробку топливного бака;
  - е) запасное колесо;
  - ж) инструментальные ящики крановой установки.

## 10.2. Правила техники безопасности при погрузочно-разгрузочных работах

Работы с краном производить только в присутствии лица знакомого с устройством крана.

Заезд на железнодорожную платформу и съезд с нее допускается осуществлять только после проверки исправного состояния тормозной системы шасси.

Железнодорожная платформа должна быть надежно застопорена против откатывания при заезде на нее крана или съезде.

Заезжать на платформу и съезжать необходимо на первой передаче, во время заезда или съезда необходимо выдерживать симметричное расположение крана относительно продольной оси платформы, ориентируясь на положение колес передней и задней осей шасси относительно края платформы.

**ЗАПРЕЩАЕТСЯ ЗАЕЗЖАТЬ НА ЖЕЛЕЗНОДОРОЖНУЮ ПЛАТФОРМУ И СЪЕЗЖАТЬ С НЕЕ БЕЗ КОМАНДЫ СТАРШЕГО ПО ПОГРУЗКЕ (ВЫГРУЗКЕ).**

**ЗАПРЕЩАЕТСЯ НАХОДИТЬСЯ НА КРАНЕ КОМУ-ЛИБО КРОМЕ ВОДИТЕЛЯ.**

## 11.Срок службы крана

Срок службы крана при соблюдении "Правил устройства и безопасной эксплуатации кранов" и настоящего руководства по эксплуатации - 10 лет.

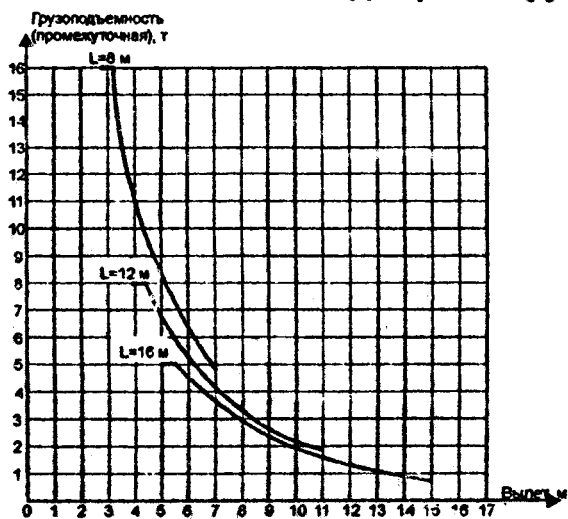
## **12. Утилизация крана**

При утилизации крана необходимо слить топливо, рабочую жидкость и масло из редукторов в отдельные емкости для отработавших ГСМ. Кран разобрать. Металлоконструкции отправить в металлолом. Допускается использовать отдельные узлы, не достигшие предельного состояния, в качестве запасных частей или других хозяйственных нужд.

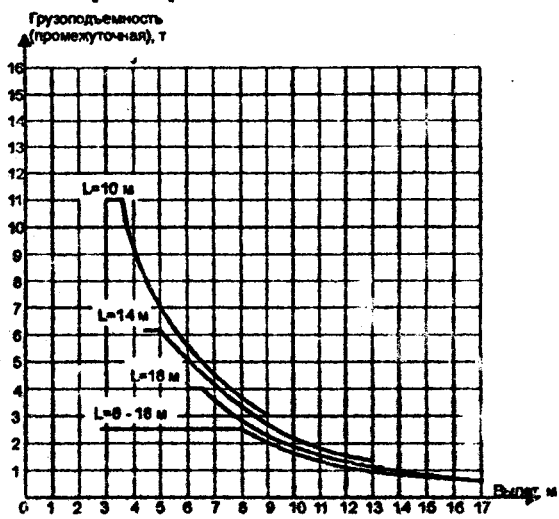
**Кран автомобильный  
КС-35719-3-02  
Руководство по эксплуатации  
КС-35719-3-02.00.000 РЭ**

**13.Приложения**

### Диаграмма грузовых характеристик



а) График грузовых характеристик для длин стрел 8, 12, 16 м



б) График грузовых характеристик для длин стрел 10, 14, 18 и 8-18 м (выдвижение секций с грузом)



I - стрела 8,0 м; II - стрела 10,0 м; III - стрела 12,0 м; IV - стрела 14,0 м;  
 V - стрела 16,0 м; VI - стрела 18,0 м.

Перечень материалов, применяемых для консервации крана

Наименование материалов. ГОСТ	Единица измерения	Расход материалов	
		при консервации для кратковременного хранения	при консервации для длительного хранения
1. Смазка Солидол "С" ГОСТ 4366-76	кг	4,5	3,5
2. Смазка антифрикционная "литол-24" ГОСТ 21150-75	кг	0,7	0,7
3. Смазка "Торсиол-35Э" ТУ 38-УССР 201214-80	кг	4,5	4,5
4. Смазка консервационная "К-17" технические требования по ГОСТ 10877-76	кг	-	2
5. Бензин авиационный марки "Б-70" ГОСТ 1012-72	кг	3	5
6. Лак ПФ-170 ГОСТ 15907-70 с алюминиевой пудрой ПОП-1 ГОСТ 5494-71	кг	0,25	0,25
7. Бумага парафинированная ГОСТ 9569-79 (или пергаментная)	кг	1	2
8. Шкурка шлифовальная ГОСТ 5009-82	кв. м	0,5	1
9. Ветошь обтирочная ГОСТ 4644-75	кг	1,5	3
10. Шнур льнопеньковый	кг	0,2	0,6
11. Полиэтиленовая пленка толщиной 0,2 мм ГОСТ 10354-82	кг	0,1	0,1
12. Полиэтиленовая лента с липким слоем МРТУ 6-05-1250-69 шириной 30 мм	кг	0,1	0,1
13. Эмаль НЦ-132 красная ГОСТ 6631-74	кг	0,15	0,25
14. Эмаль НЦ-132 белая ГОСТ 6631-74	кг	0,16	0,25
15. Эмаль НЦ-132 золотисто-желтая ГОСТ 6631-74	кг	0,15	0,25
16. Эмаль НЦ-132 черная ГОСТ 6631-74	кг	0,15	0,25
17. Присадка-ингибитор "АКОР-1" ГОСТ 15171-78	кг	-	37,5
18. Бумага водонепроницаемая двухслойная марки "Б" ГОСТ 8828-75	кг	0,3	0,3
19. Растворитель N 646 ГОСТ 18187-72	кг	0,5	1,0
20. Уайт-спирит ГОСТ 3134-78	кг	0,5	1,0
21. Рабочая жидкость (см. табл. 13.13)	кг	по потребности	



## Перечень пломбируемых узлов крана

Наименование пломбируемого аппарата	Кол. пломб	Куда входит	Кто ставит пломбы	
			предприятие-изготовитель	эксплуатирующая организация
Блок управления	1	Ограничитель нагрузки	+	+ (При ремонте)
Счетчики моточасов	2	Электрооборудование (в кабине крановщика)	+	+
Клапан предохранительный, расположенный на опорной раме неповоротной части крана	1	Гидрооборудование	+	+
Клапаны предохранительные, расположенные на поворотной раме	3	Гидрооборудование поворотной части крана	+	+

## Нормы браковки используемых на кране канатов

1. Грузовой канат проверяется при ТО-1 по всей длине и особое внимание обращается на места заделок концов.

Для оценки безопасности использования канатов применяют следующие критерии:

а) характер и число обрывов проволок, в том числе наличие обрывов проволок у концевых заделок, наличие мест сосредоточения обрывов проволок, интенсивность возрастания числа обрывов проволок;

б) поверхностный и внутренний износ или коррозия;

в) разрыв пряди;

г) местное уменьшение диаметра каната, включая разрыв сердечника;

д) уменьшение площади поперечного сечения проволок каната (потери внутреннего сечения);

е) деформация в виде волнистости;

ж) деформация в виде корзинообразности, выдавливания проволок и прядей, раздавливание прядей, заломов, перегибов, а также повреждения в результате температурного воздействия или дугового разряда.

2. Число обрывов проволок, при наличии которых канаты, работающие со стальными и чугунными блоками, отбраковывается:

на участке длиной  $6d$  равно 5 ( $d$  - диаметр каната, мм);

на участке длиной  $30d$  равно 10 ( $d$  - диаметр каната, мм).

3. При уменьшении диаметра каната в результате поверхностного износа или коррозии на 7% и более по сравнению с номинальным диаметром (диаметром нового каната) канат подлежит браковке даже при отсутствии видимых обрывов проволок.

При наличии у каната поверхностного износа или коррозии проволок число обрывов, как признак браковки должно быть уменьшено соответствии с данными таблицы 1 приложения 5.

Таблица 1

Уменьшение диаметра проволок в результате поверхностного износа или коррозии, %	Число обрывов проволок на шаге свивки, % от норм, указанных в п. 2
10	85
15	75
20	70
25	60
30 и более	50

При уменьшении первоначального диаметра наружных проволок (тонкой  $d=0,9$  мм, толстой  $d=1,2$  мм) в результате износа или коррозии на 40% и более канат бракуется. Износ или коррозия проволок по диаметру определяется с помощью микрометра или иного инструмента, обеспечивающего аналогичную точность.

При меньшем, чем указано в таблице, числе обрывов проволок, а также при наличии поверхностного износа проволок без их обрыва, канат может быть допущен к работе при условии тщательного наблюдения за его состоянием при периодических осмотрах с записью результатов в журнал осмотров и смены каната по достижении степени износа указанной в таблице.

4. При обнаружении в канате одной или нескольких оборванных прядей канат к дальнейшей работе не допускается.

5. При уменьшении диаметра каната в результате повреждения сердечника (внутреннего износа, обмятия, разрыва и т.п.) на 3% от номинального диаметра канат подлежит браковке даже при отсутствии видимых обрывов проволок.

6. Для оценки состояния внутренних проволок, т.е. для контроля потери металлической части поперечного сечения каната (потери внутреннего сечения), вызванных обрывами, механическим износом и коррозией проволок внутренних слоев прядей, канат необходимо подвергать дефектоскопии по всей его длине. При регистрации с помощью дефектоскопа потери сечения металла проволок, достигшей 17,5% и более, канат бракуется.

7. Волнистость каната характеризуется шагом и направлением ее спирали.

При совпадении направлений спирали волнистости и свивки каната и равенстве шагов спирали волнистости и свивки каната канат бракуется при  $d_{в} \geq 1,08 d_k$ ,

где  $d_{в}$  - диаметр спирали волнистости,

$d_k$  - номинальный диаметр каната.

При несовпадении направлений спирали волнистости и свивки каната и неравенстве шагов спирали волнистости и свивки каната или совпадении одного из параметров канат подлежит браковке при  $d_{в} \geq 4/3 d_k$ . Длина рассматриваемого отрезка каната не должна превышать  $25 d_k$ .

8. Канаты не должны допускаться к дальнейшей работе при обнаружении:

корзинообразной деформации;

выдавливания сердечника;

выдавливания или расслоения прядей;

местного увеличения диаметра каната;

местного уменьшения диаметра каната;

раздавленных участков;

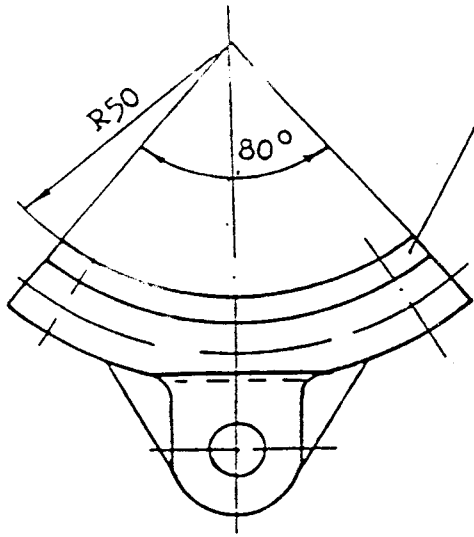
перекручиваний;

заломов;

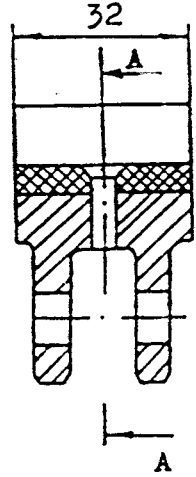
перегибов;

повреждений в результате температурных воздействий или электрического дугового разряда.

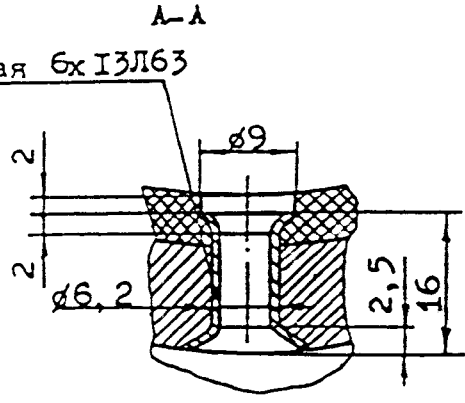
## **14.Альбом чертежей быстроизнашивающихся деталей**



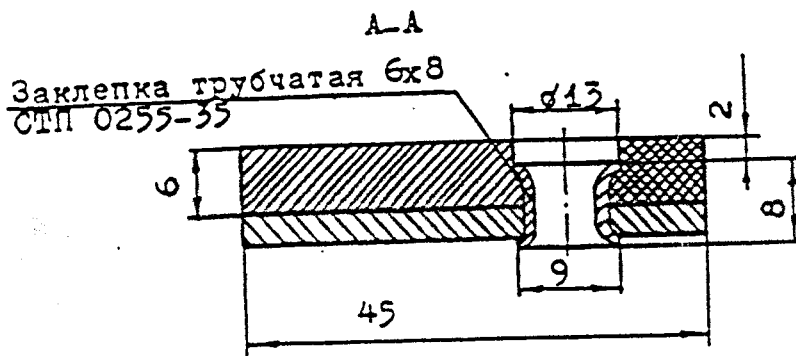
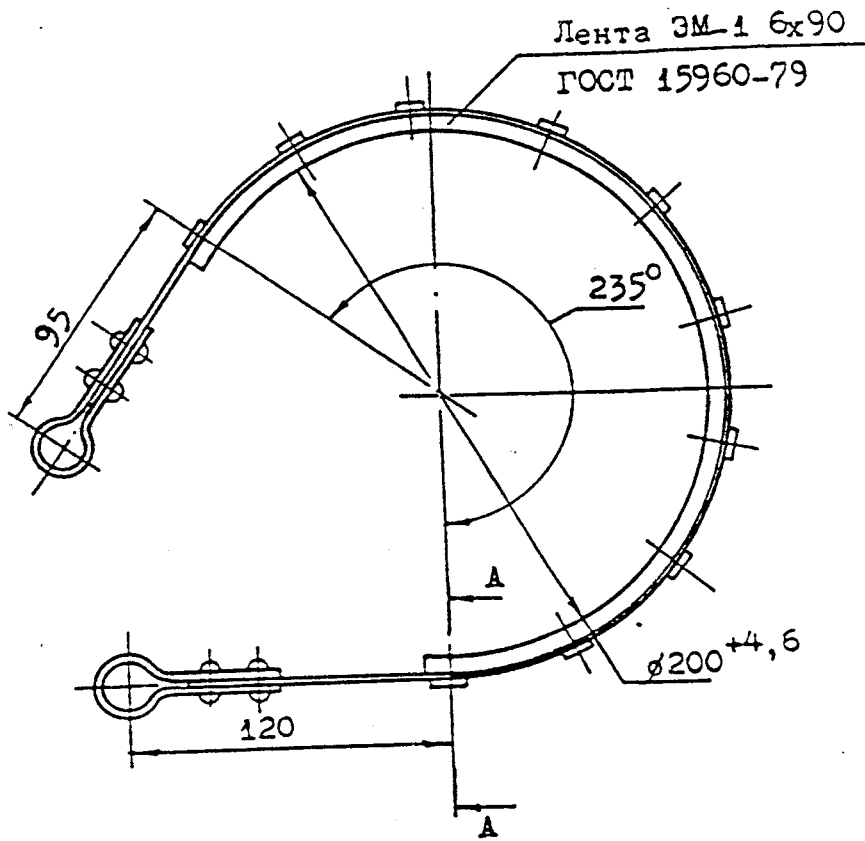
Лента асбестовая тормозная  
ЛАН-26x75 ГОСТ 1198-78



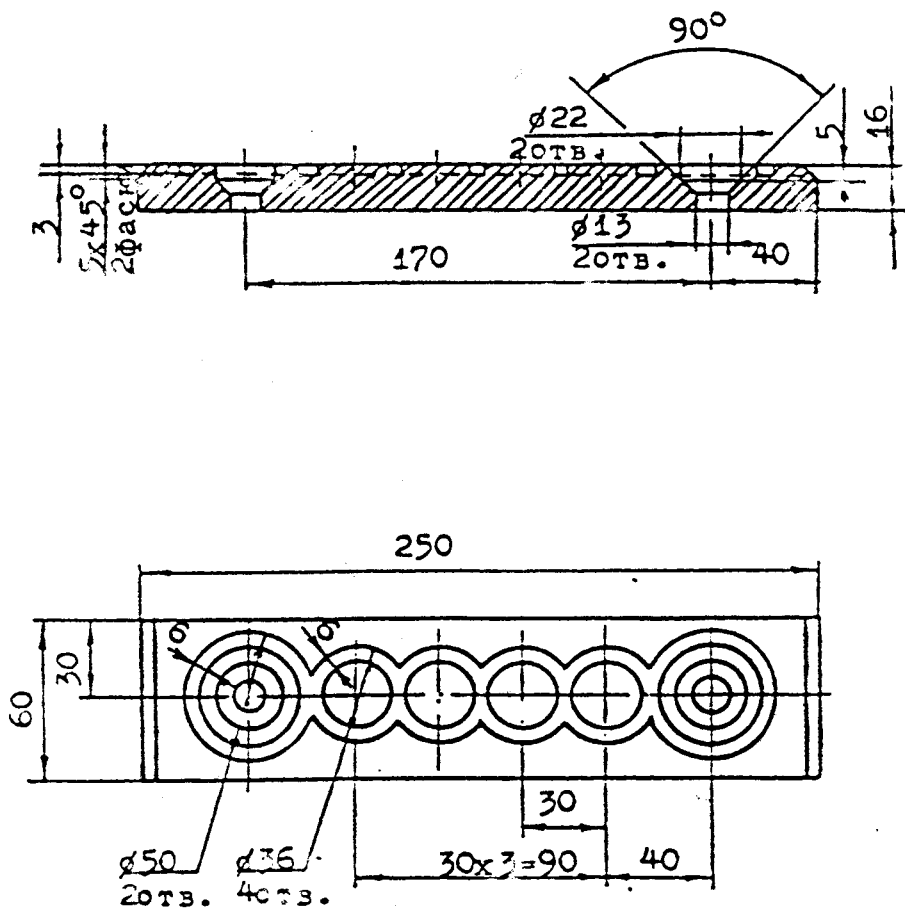
Заклепка трубчатая 6x13Л63  
СТП 0255-39



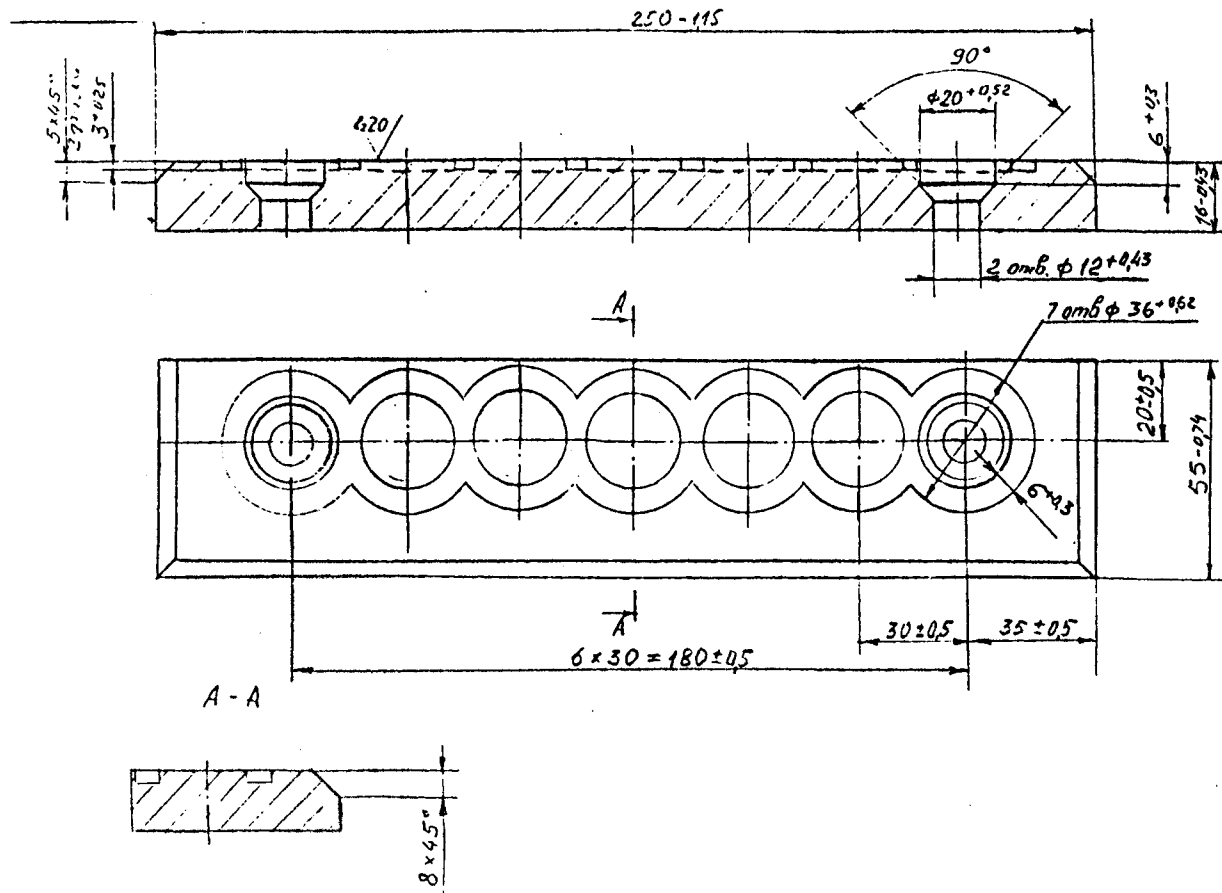
КС-3577.28.030 Колодка



КС-4572.26.370 Лента тормозная



КС-4572.63.103 Плита скольжения  
 Мат. Бр. АЖ9-4 ГОСТ 18175-78



КС-35719-1-1.63.271 Плита скольжения  
 мат. Бр.АЖ9-4 ГОСТ 18175-78



## **15. Альбом рисунков**

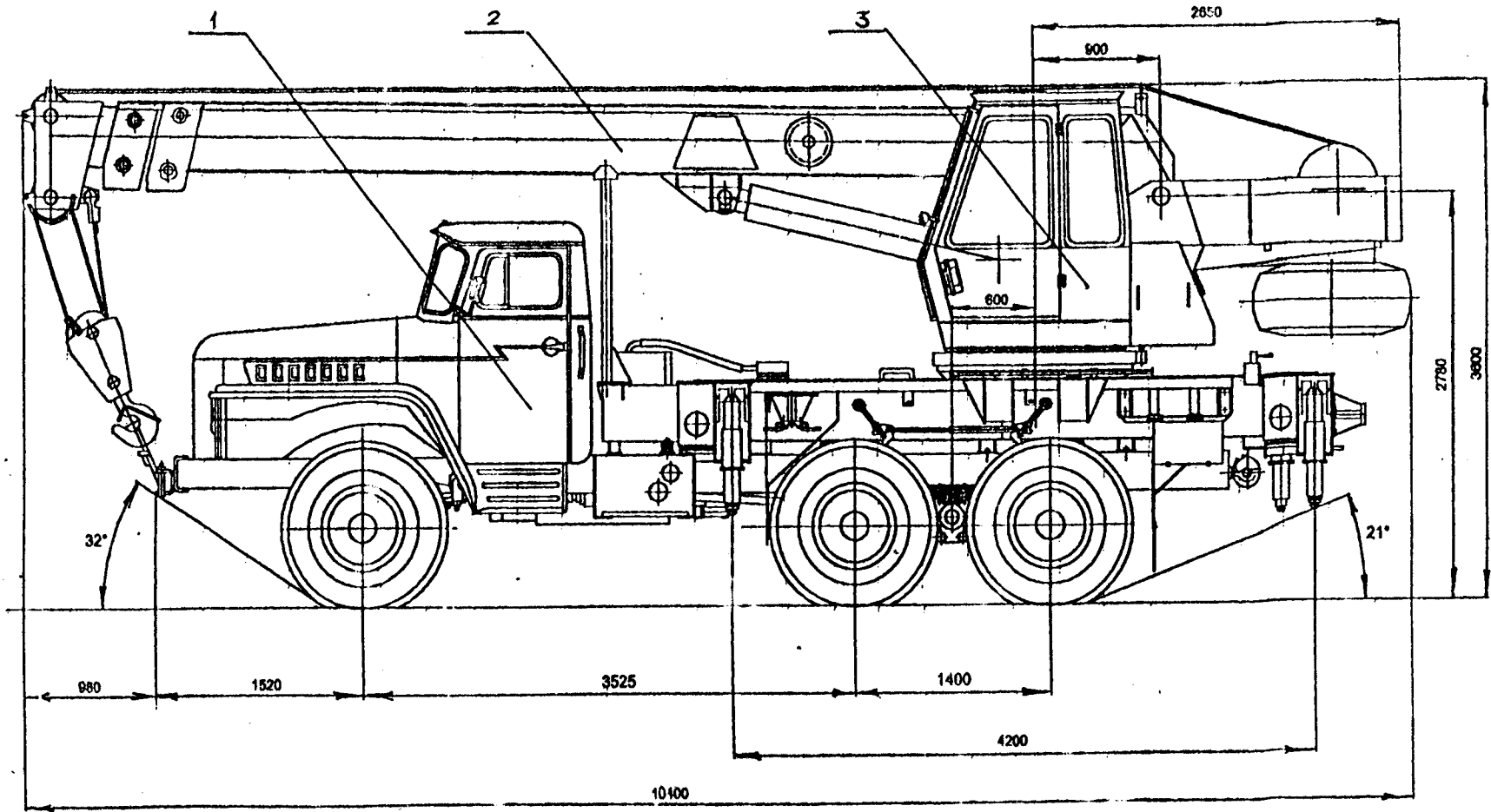


Рис.1 Общий вид крана

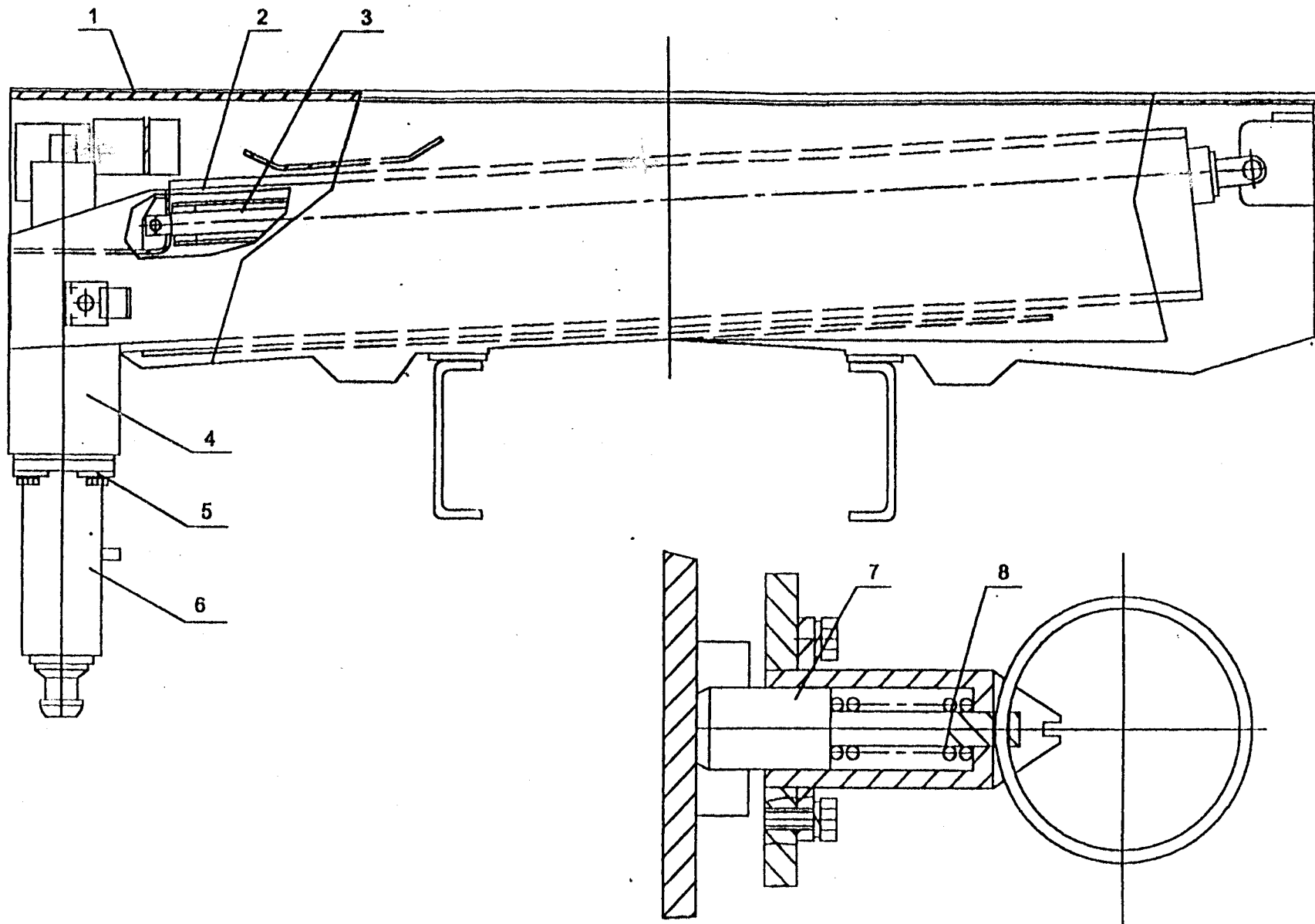
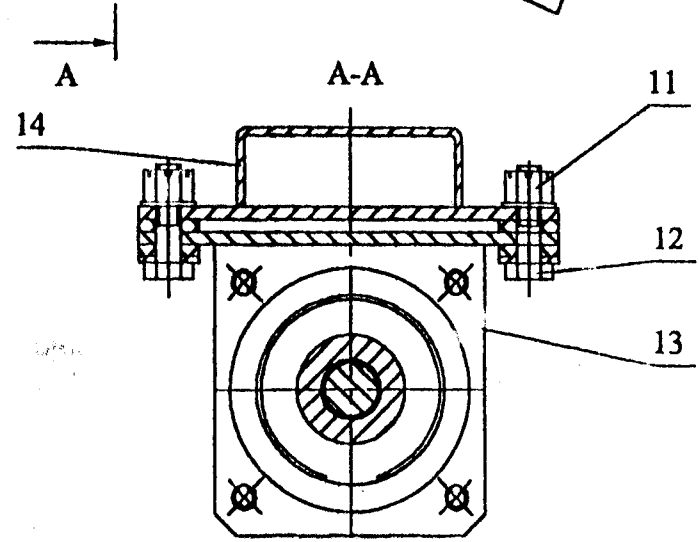
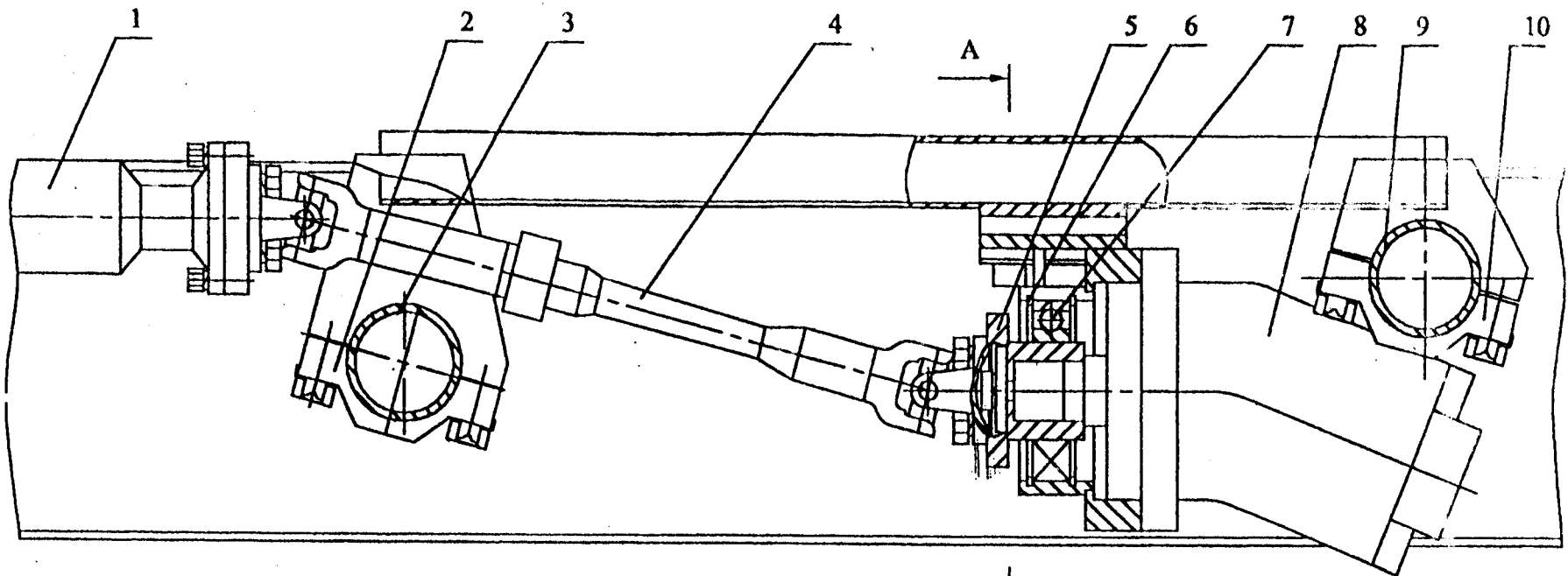


Рис. 2. Опора выносная  
 1-поперечная балка; 2-балка; 3-гидроцилиндр выдвижения балки; 4-обойма; 5-ригель; 6-гидроцилиндр вывешивания;  
 7-фиксатор; 8-пружина



**Рис. 3. Привод насоса**

1-выходной вал раздаточной коробки; 2, 10-зажим; 3,9- поперечина  
 шасси; 4-карданный вал; 5-фланец; 6-кольцо стопорное;  
 7-подшипник; 8-насос; 11-гайка; 12-болт; 13-промежуточная опора;  
 14-кронштейн

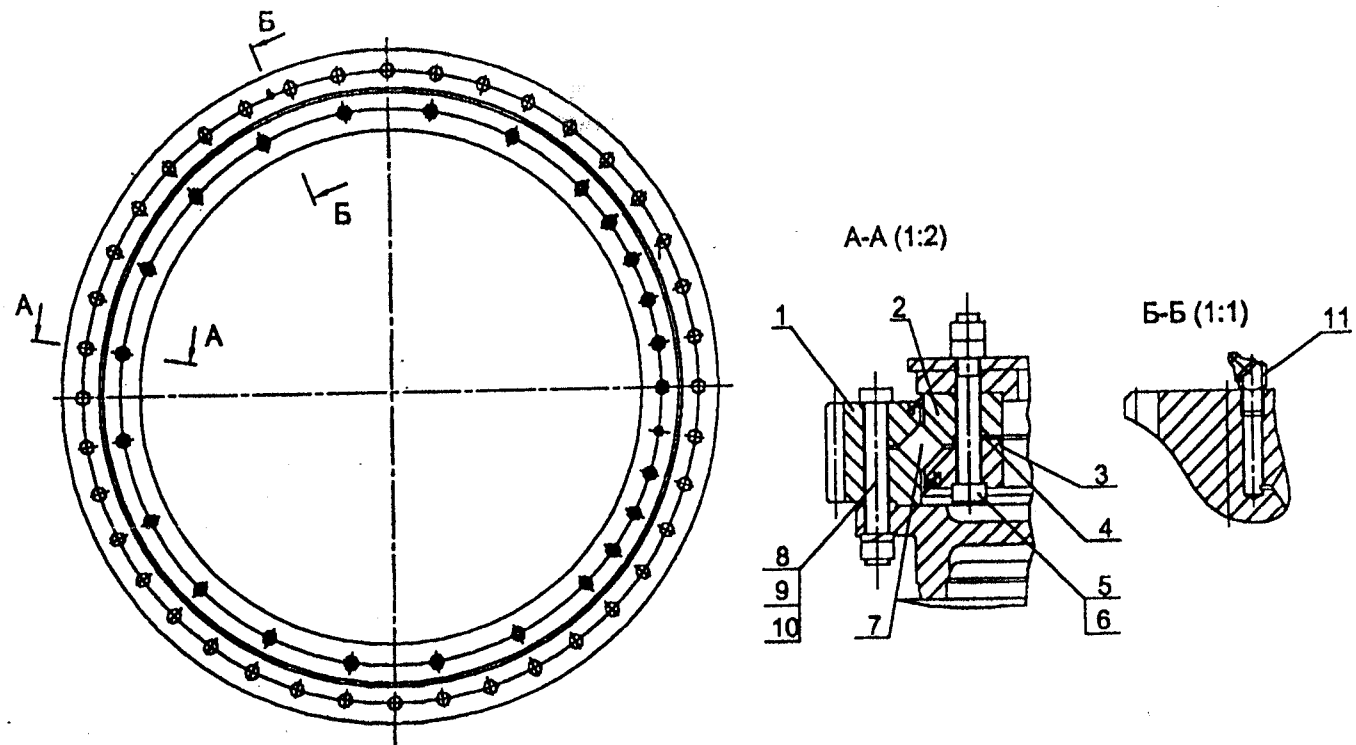


Рис. 4 Опора поворотная

1-зубчатый венец; 2, 3-полуобоймы; 4-прокладка; 5, 8-болты; 6,9-гайки; 7-ролик; 10-шайба;  
11-масленка

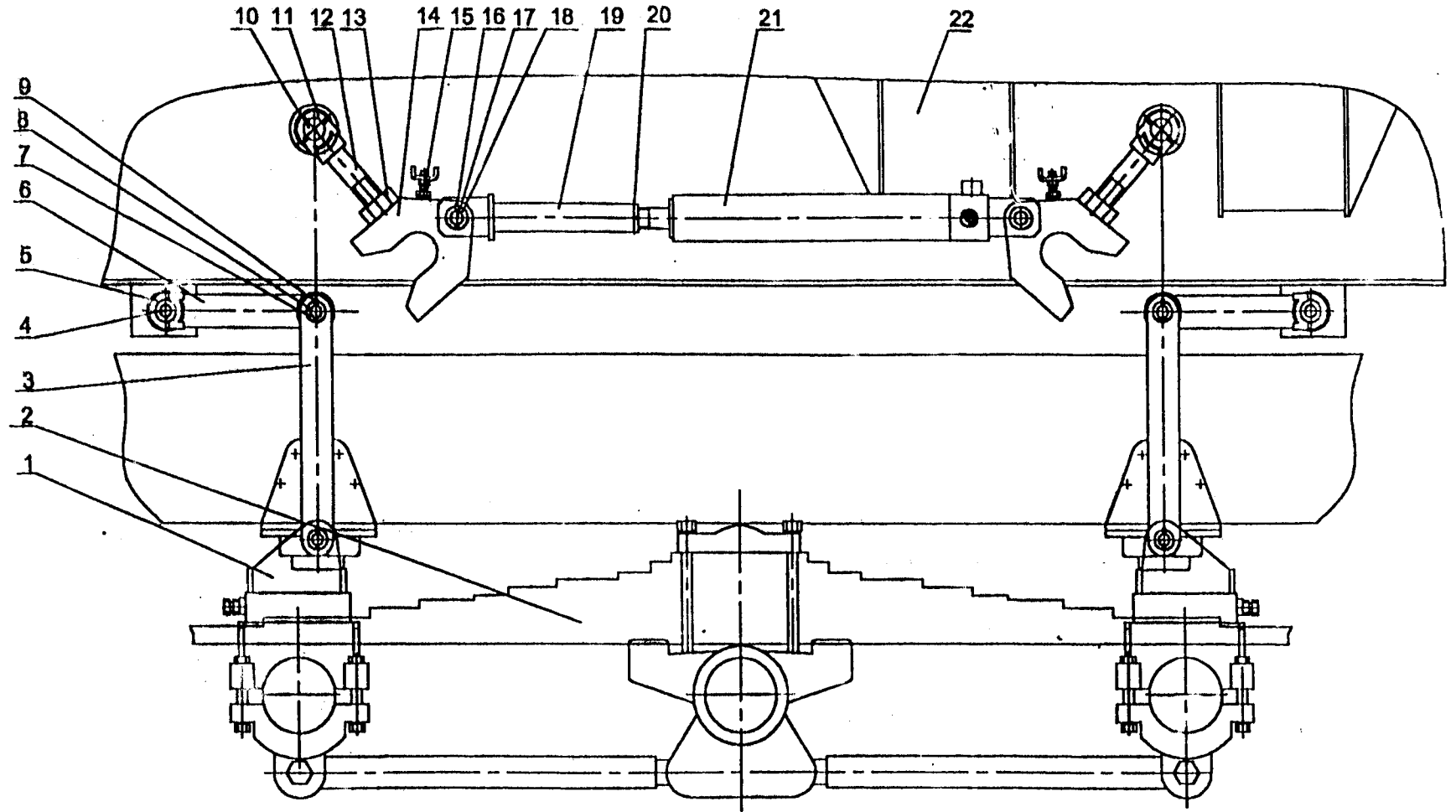


Рис. 5. Механизм блокировки задней подвески шасси

1 - кронштейн; 2 - рессоры задней тележки шасси; 3, 6 - рычаги; 4, 8, 10, 18 - оси; 5, 7, 11, 17 - шайбы; 9, 16 - шплинты; 12 - болт;  
13, 20 - гайки; 14 - захват; 15 - упор; 19 - тяга; 21 - гидроцилиндр; 22 - рама нижняя

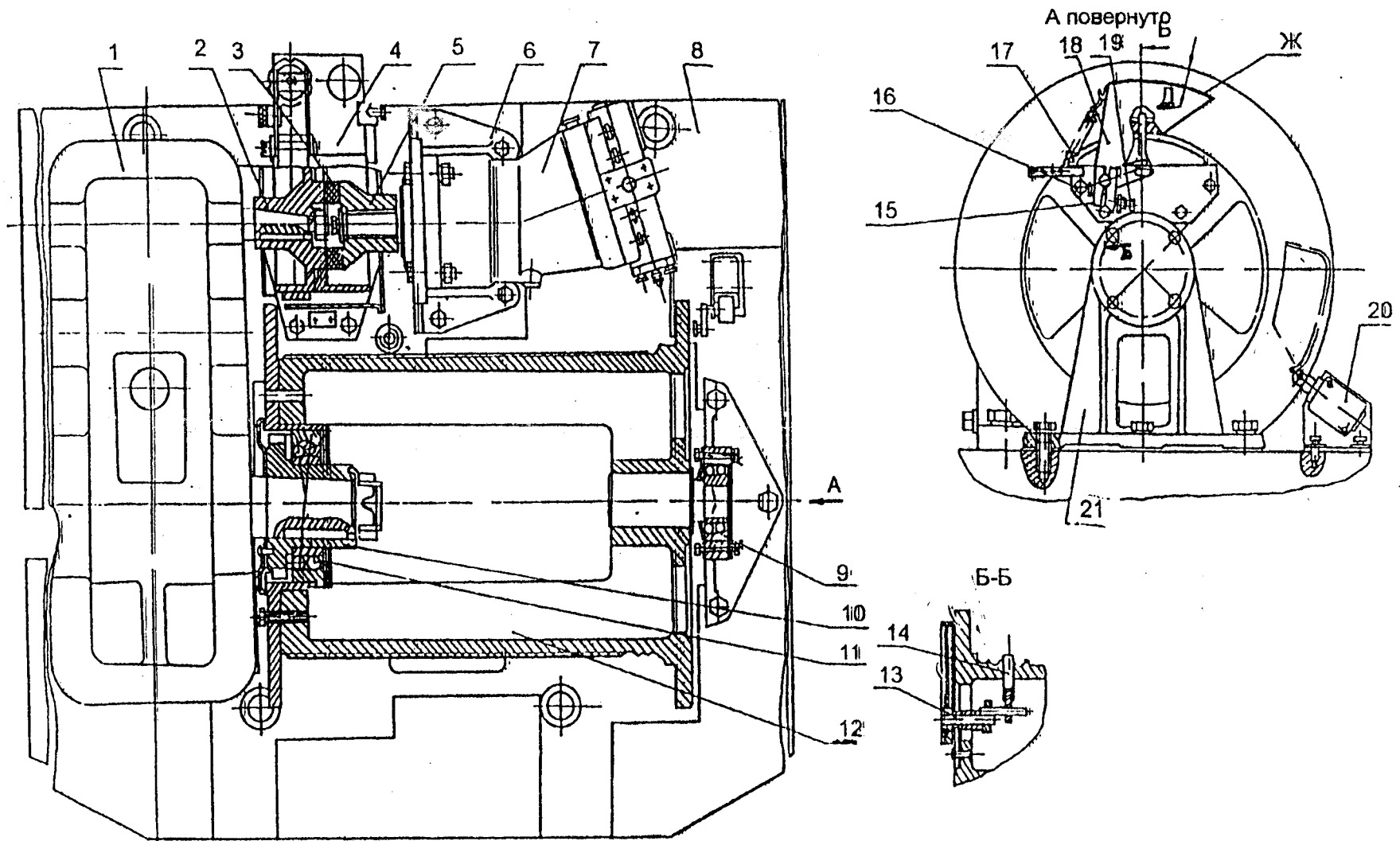


Рис. 6. Грузовая лебедка

- 1 - редуктор; 2 - тормозной шкив; 3 - звездочка; 4 - тормоз; 5 - полумуфта; 6,21 - кронштейны;  
 7 - гидромотор; 8 - плита; 9,11 - подшипники; 10 - полумуфта; 12 - барабан; 13 - рычаг; 14 - фиксатор; 15 - кронштейн; 16,19 - болты; 17 - пружина; 18 - толкатель; 20 - выключатель

66

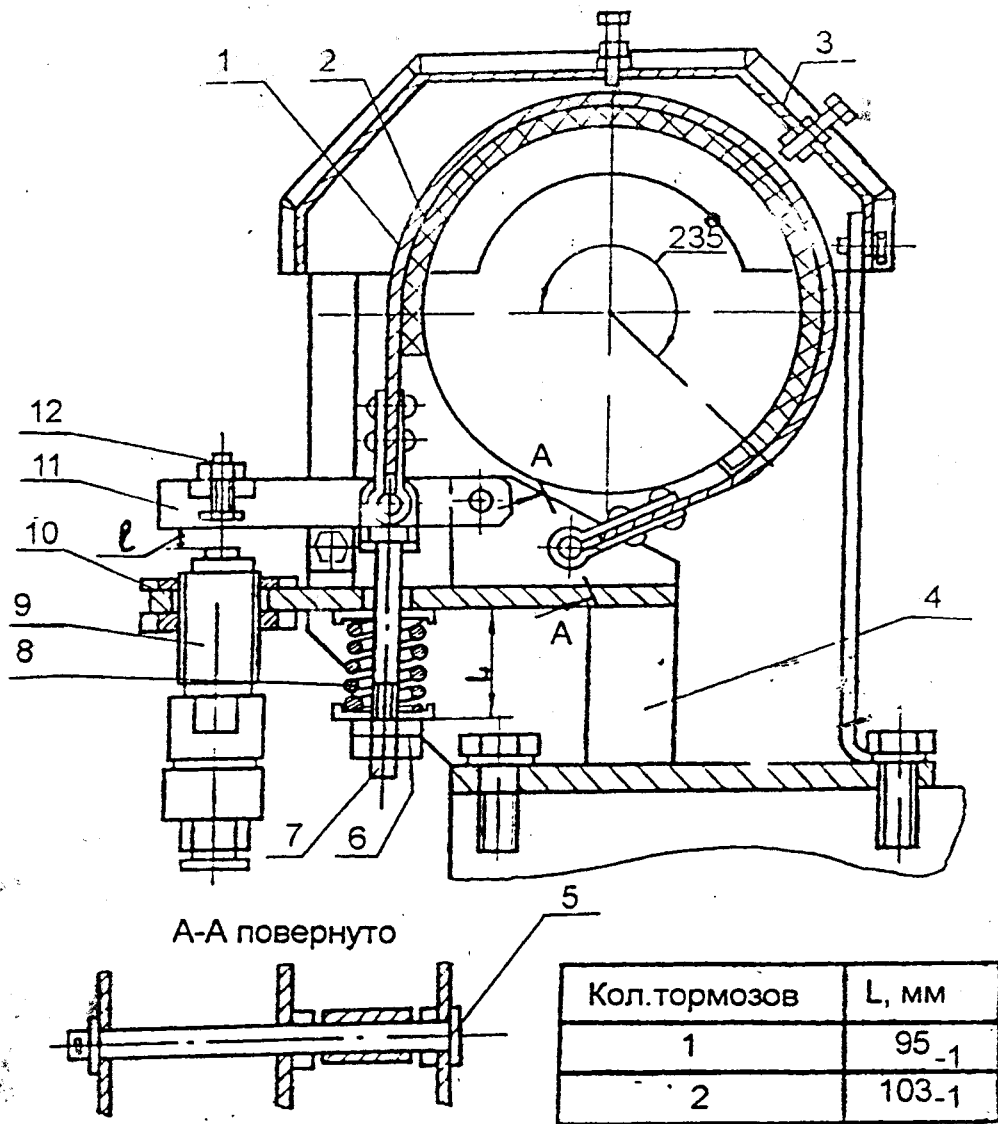


Рис. 7. Тормоз ленточный

1 - накладка; 2 - лента; 3 - кожух; 4 - кронштейн; 5 - ось; 6, 10 - гайки; 7 - тяга; 8 - пружина; 9 - гидроразмыкатель; 11 - рычаг; 12 - винт



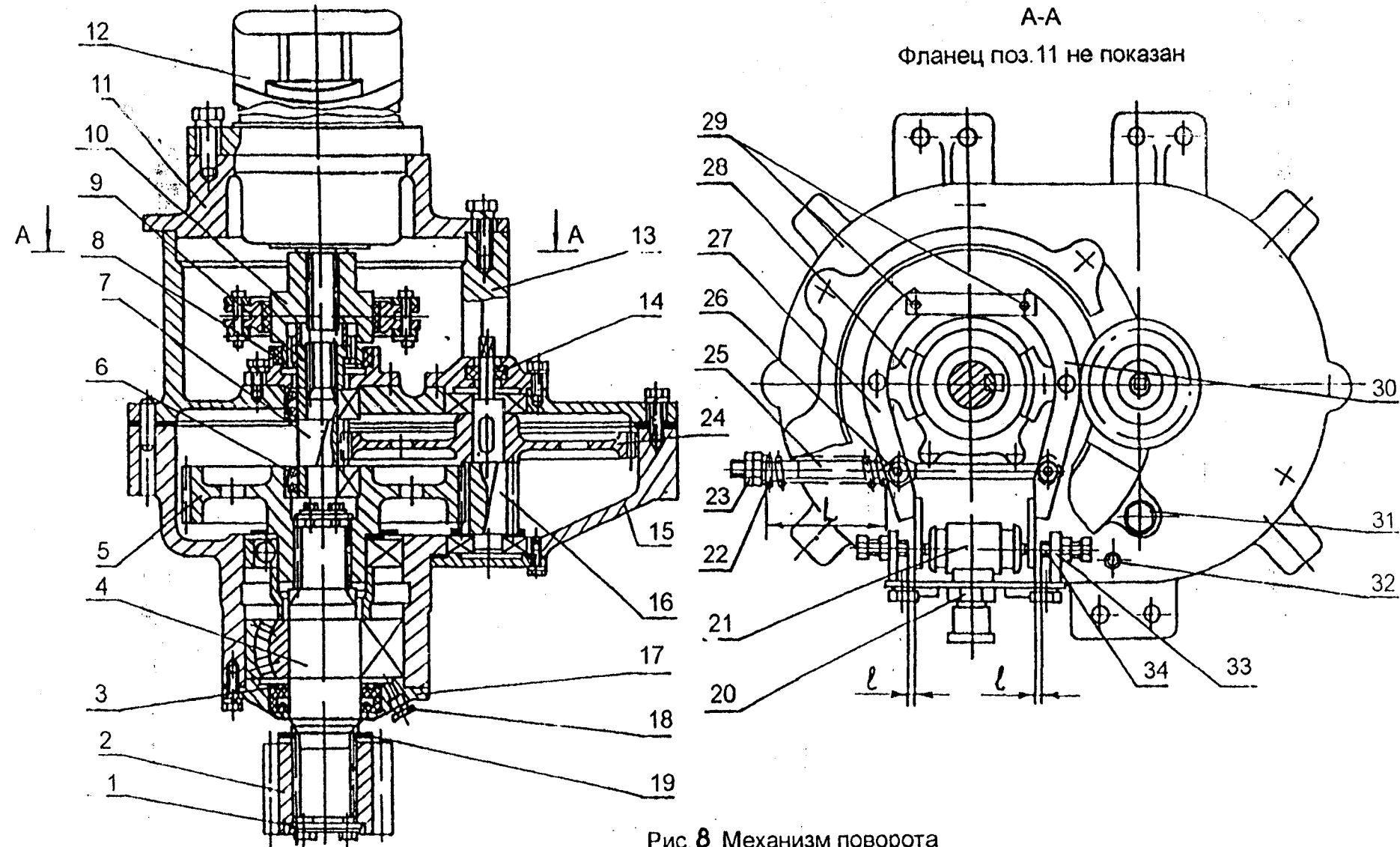


Рис. 8 Механизм поворота

1-шайба; 2-шестерня; 3,8,14-манжеты; 4-вал; 5,24-колеса зубчатые; 6-подшипник; 7,16-валы-шестерни; 9-полумуфта; 10-шкив; 11-фланец; 12-гидромотор; 13,17-крышки; 15-корпус; 18,31-пробки; 19-шайба; 20,23-гайки; 21-гидроразмыкатель; 22-пружина; 25-тяга; 26-траверса; 27,30-рычаги; 28-колотка; 29-ось; 32-маслоуказатель; 33-кронштейн; 34-винт.

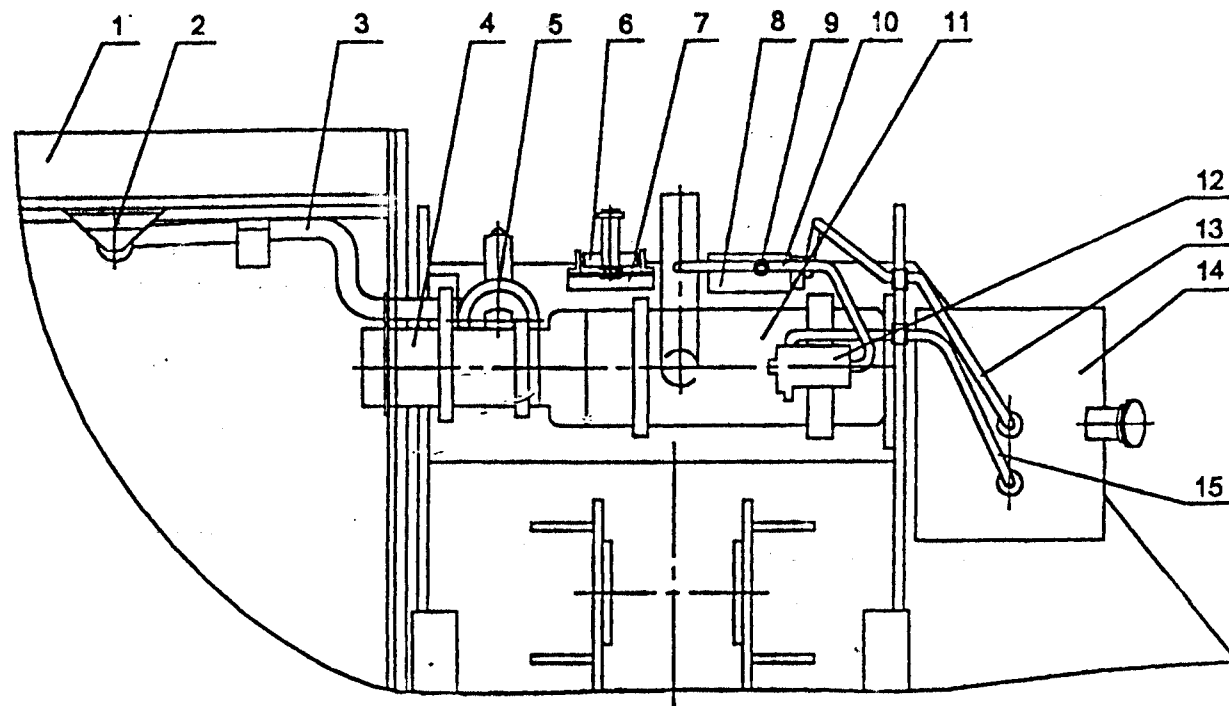


Рис. 9 Установка отопителя

- 1 - кабина крановщика; 2 - насадка; 3 - рукав; 4 - воздуховод; 5 - вентилятор; 6 - резистор;  
 7 - кронштейн; 8 - бензонасос; 9 - бензоотстойник; 10, 13, 15 - бензопроводы;  
 11 - отопительная установка; 12 - регулятор подачи бензина; 14 - бензобак

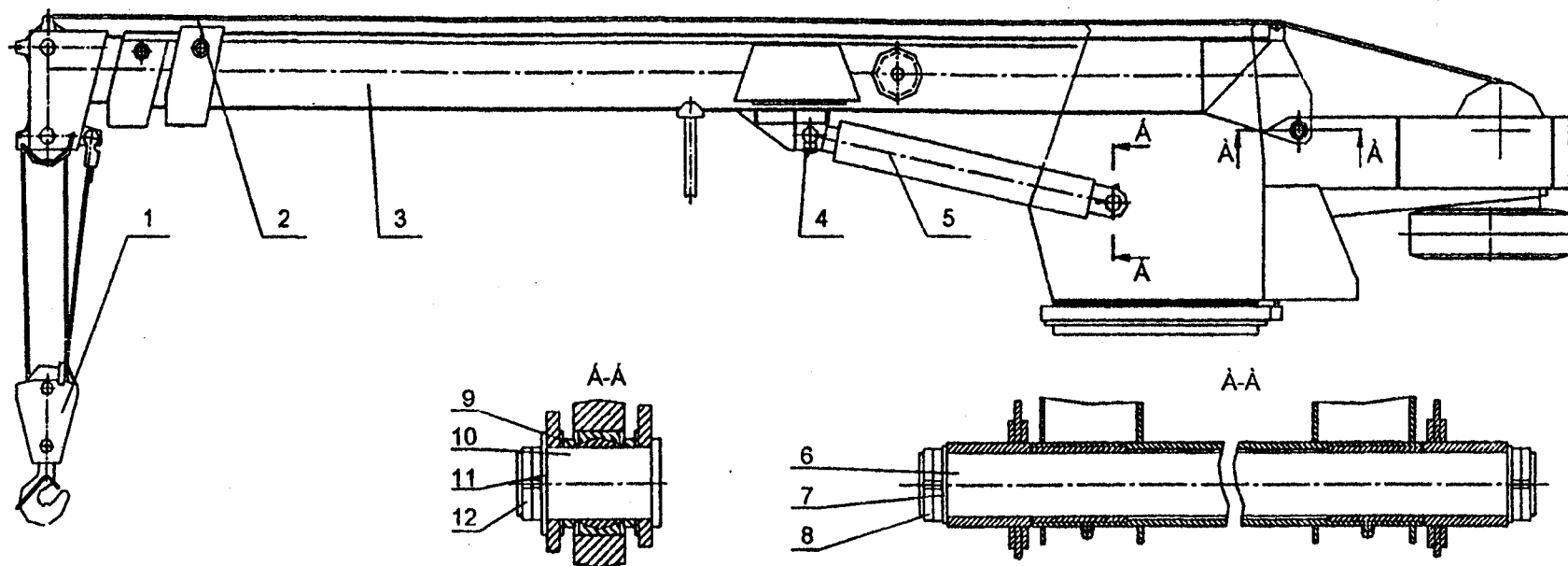


Рис.10 Рабочее оборудование

1- подвеска крюковая ; 2- канат ; 3- стрела телескопическая ; 4- масленка ; 5- гидроцилиндр ; 6,10- оси ; 7,11- шайбы ; 8,12- гайки ; 9- втулка

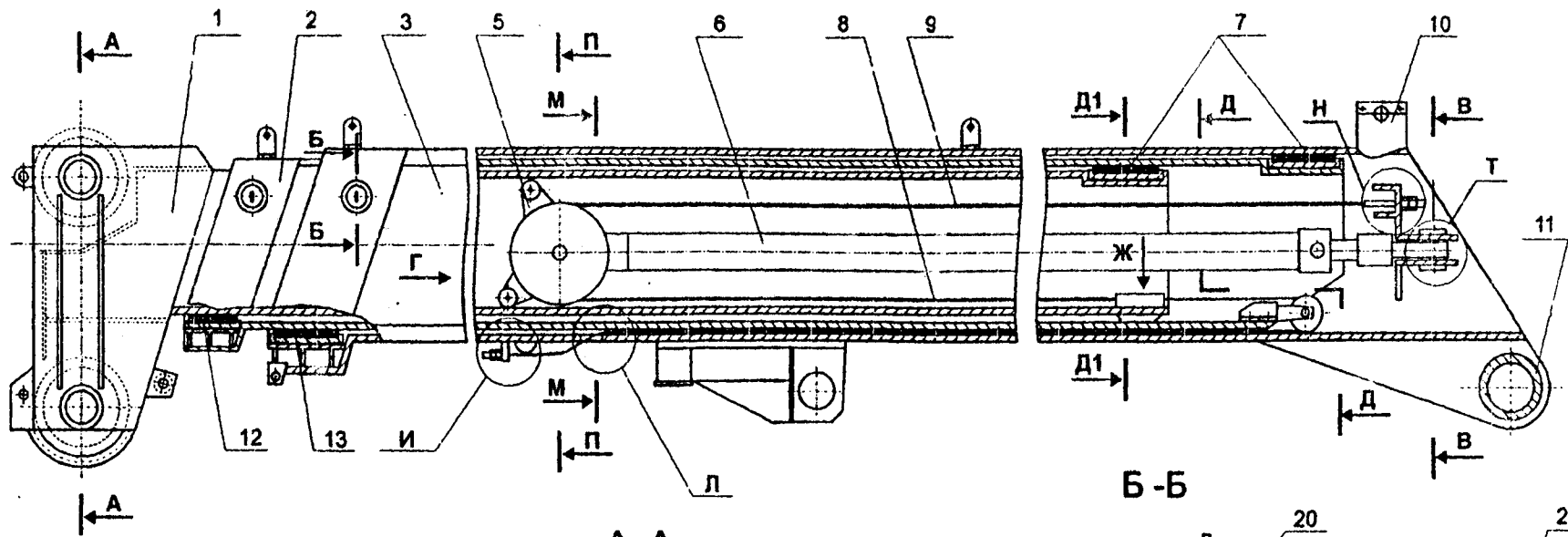
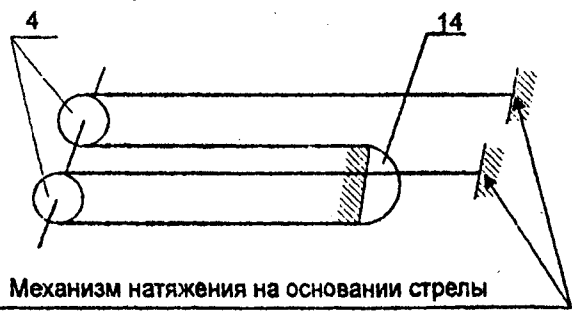
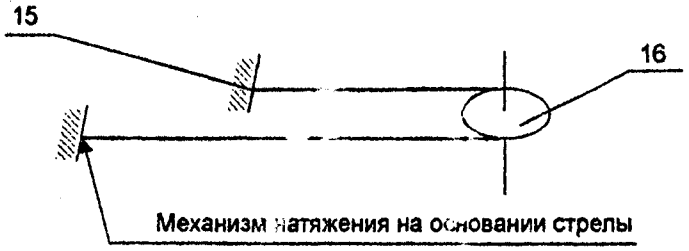


Схема запасовки каната выдвижения секции 1



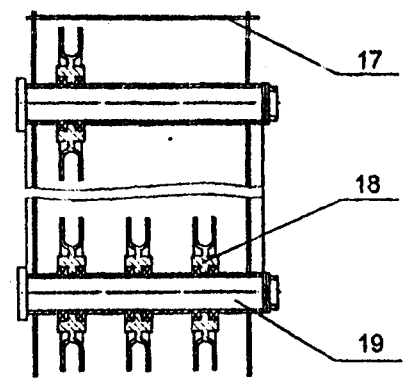
Механизм натяжения на основании стрелы

Схема запасовки каната втягивания секции 1

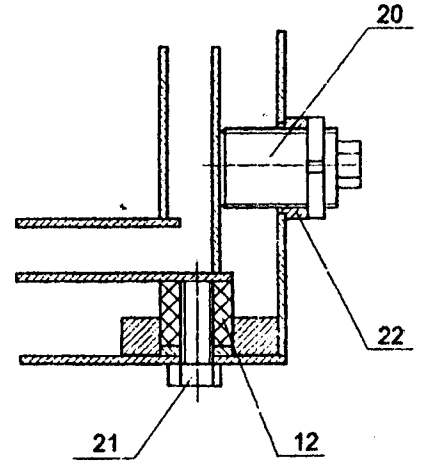


Механизм натяжения на основании стрелы

A-A



Б-Б



В-В

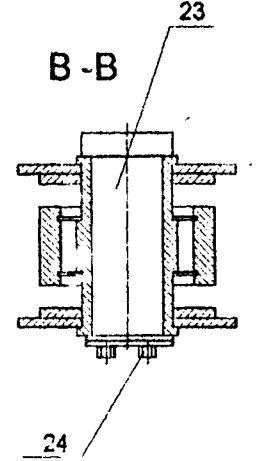


Рис. 11 Стрела телескопическая

1,2-секции стрелы ; 3-основание стрелы ; 4-блок в кронштейне гидроцилиндра , 5-31-кронштейны ; 6-гидроцилиндр ; 7,12,13-скользуны ; 8,9-канаты ; 10-ролик ; 11,26,34-пресс-масленки ; 14-сегмент в конце секции 1 ; 15-коуш в хвосте секции ; 16-блок в хвосте секции ; 17,28-ограничители ; 18-блок;19,23,27,33,35,41-оси ; 20-упор ; 21,24,36,47-болты ; 22,29-штулка ; 25-ролик ; 30-шайба ; 32,37,38,45-гайки ; 39,44-тяги ; 40-пружина ; 42-коуш ; 43-заделка каната выдвижения ;

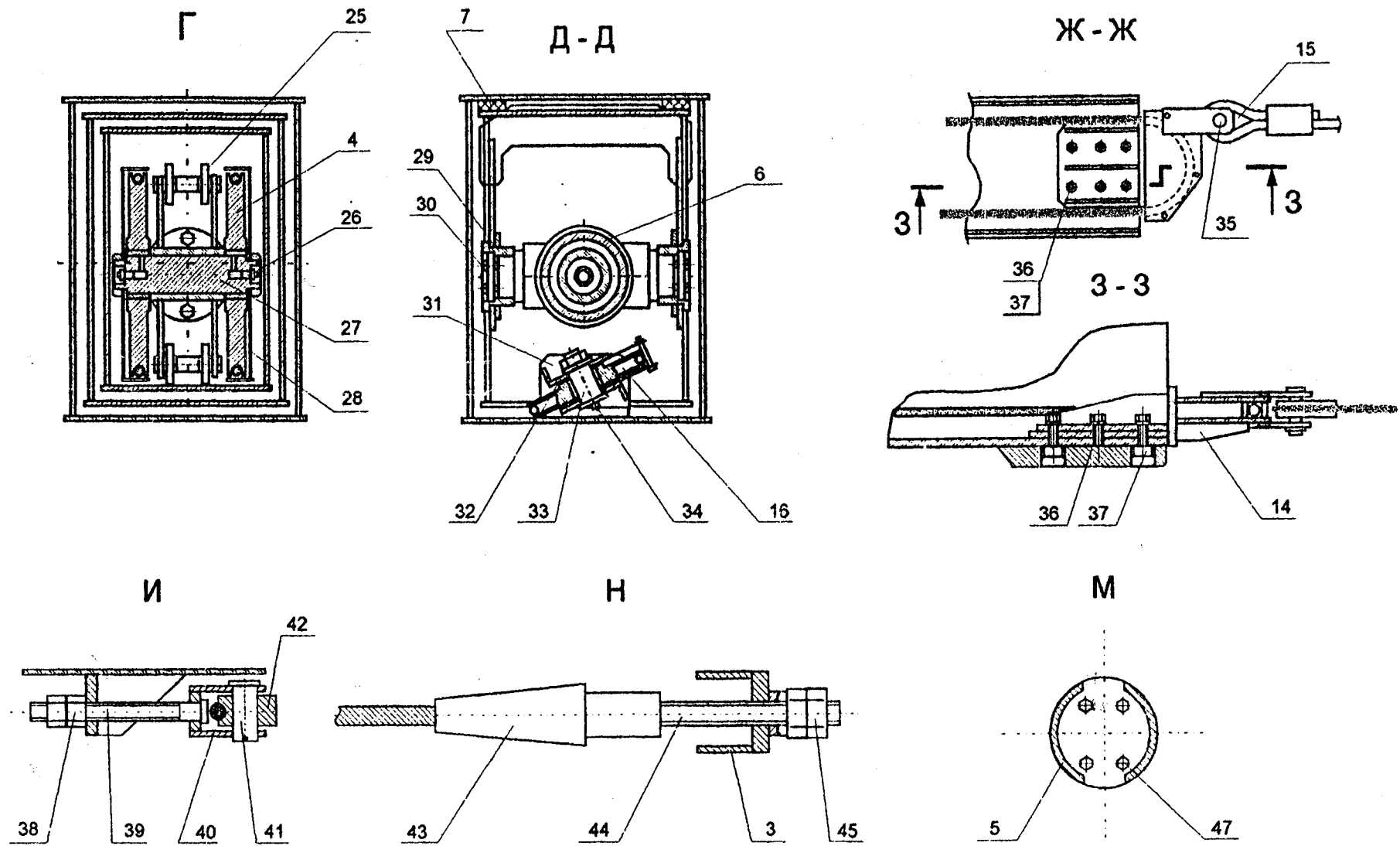


Рис. 11.1 Стрела телескопическая

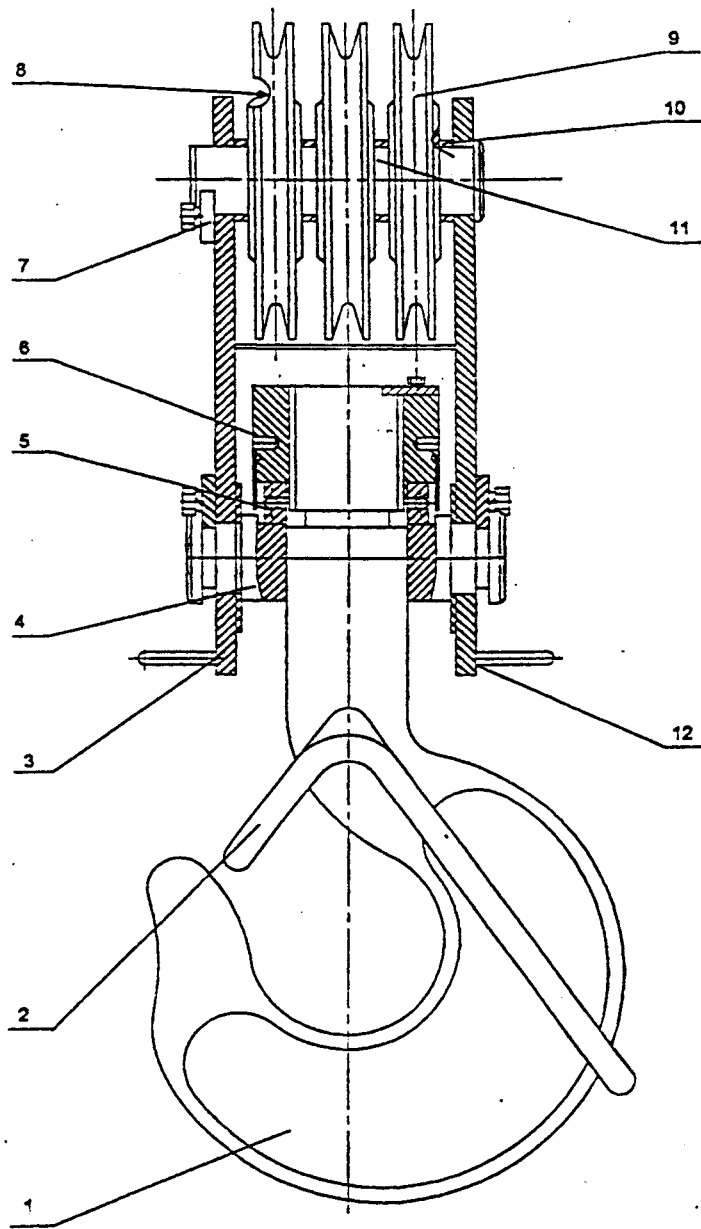


Рис.12 Крюковая подвеска

1 - крюк ; 2 - замок ; 3,12 - щеки ; 4 - траверса ; 5 - подшипник ; 6 - гайка ; 7 - ригель ;  
8 - масленка ; 9 - блок ; 10 - втулка ; 11 - ось

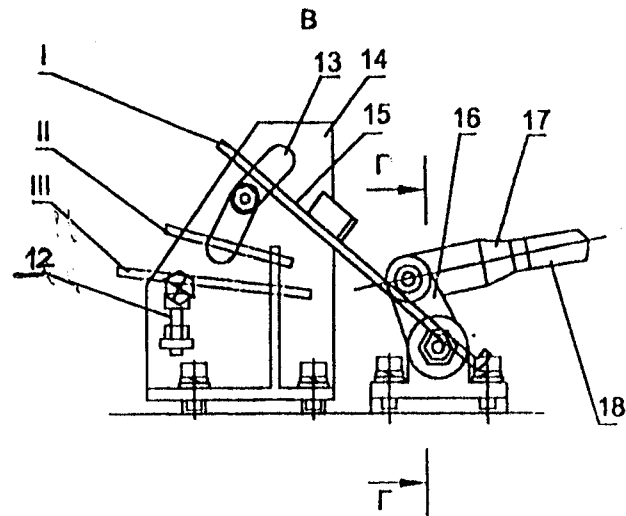
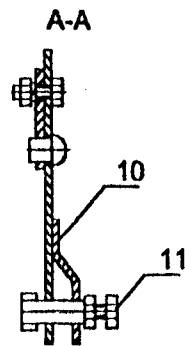
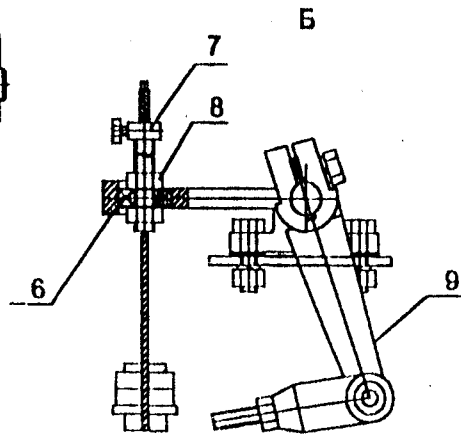
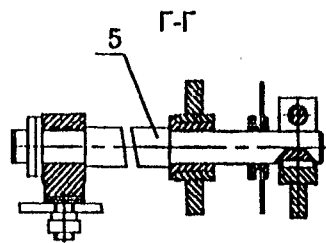
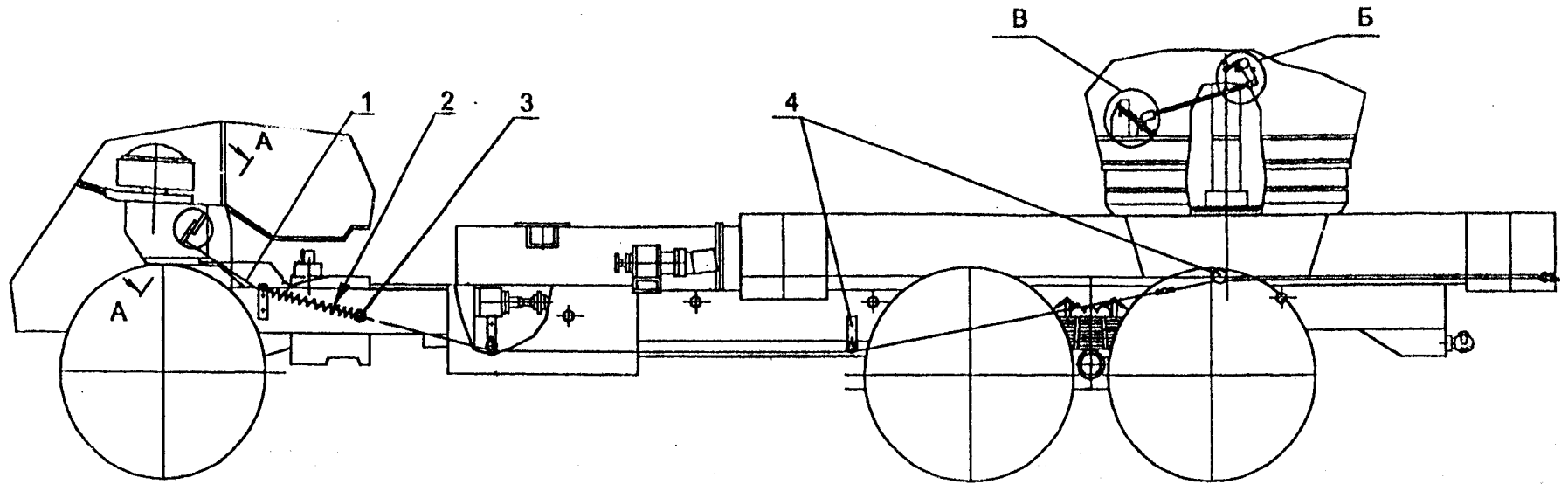


Рис. 13 Привод управления двигателем

- 1-трос; 2-пружина; 3-зажим; 4-обводной блок; 5-ось; 6-рычаг; 7-зажим; 8-гайка; 9-рычаг; 10-рычаг; 11-зажим; 12-регулировочный болт; 13-фиксатор; 14-кронштейн; 15-педаль; 16-рычаг; 17-втулка; 18-тяга

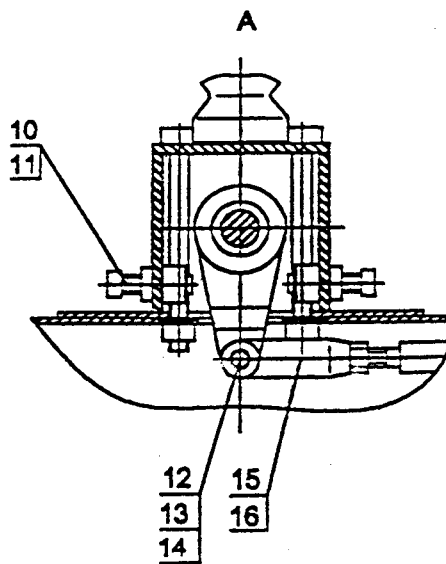
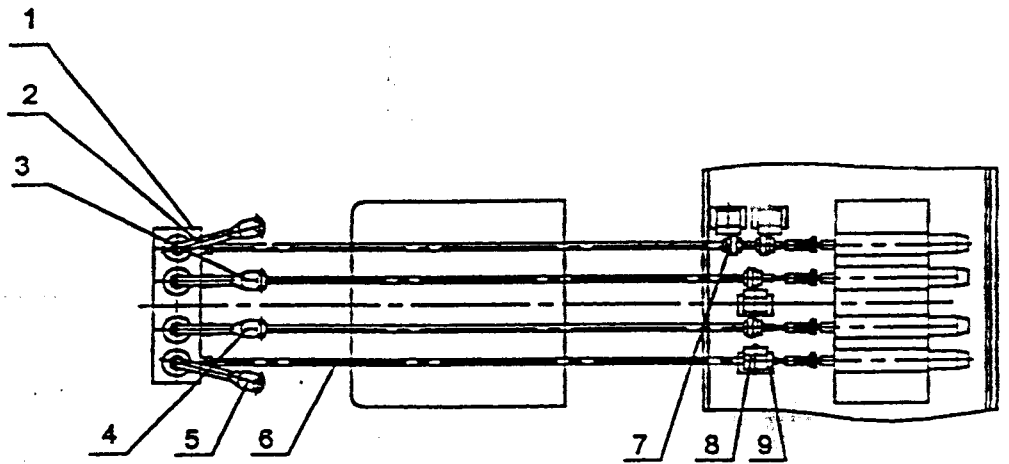
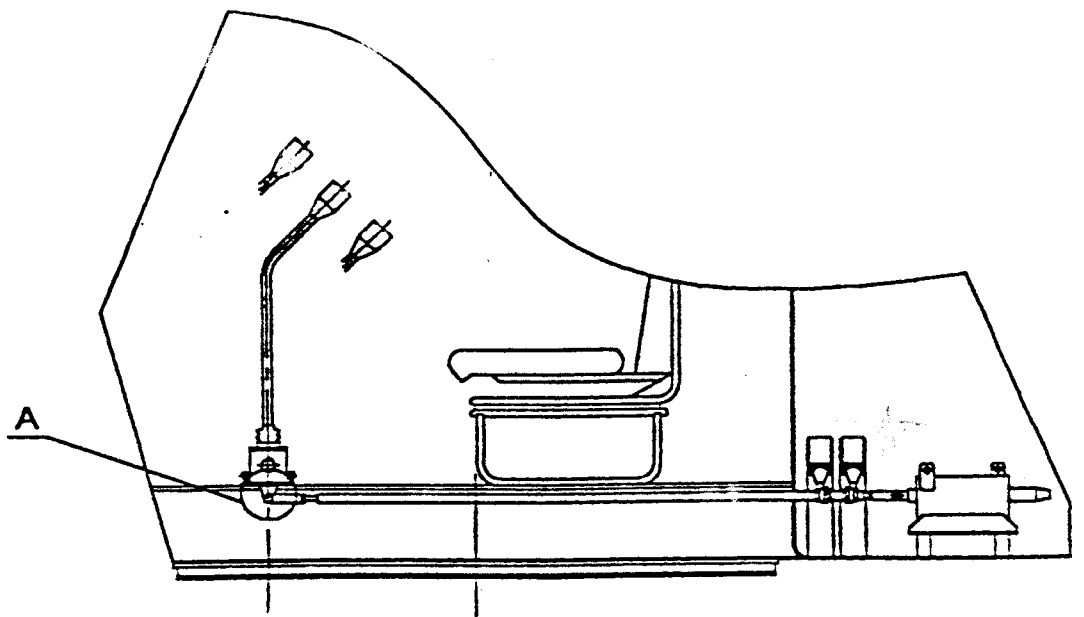


Рис. 14 Привод управления крановыми операциями

1-блок управления; 2, 3, 4, 5-рукоятки; 6-тяги; 7-упор; 8-выключатель;  
9-кронштейн; 10-винт; 11, 16-гайки; 12-ось; 13-шайба; 14-шплинт; 15-вилка



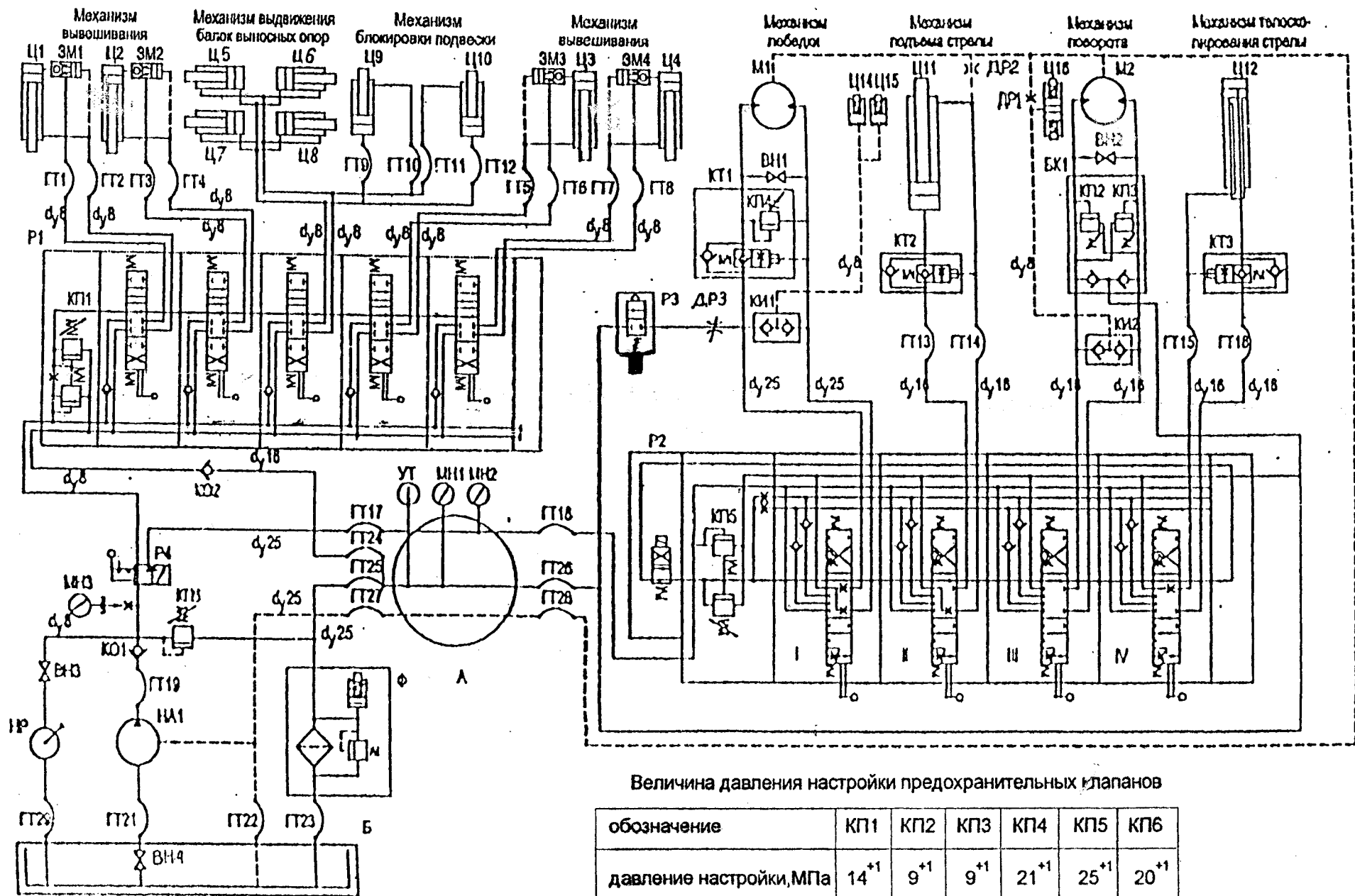


Рис. 15 Схема гидравлическая принципиальная

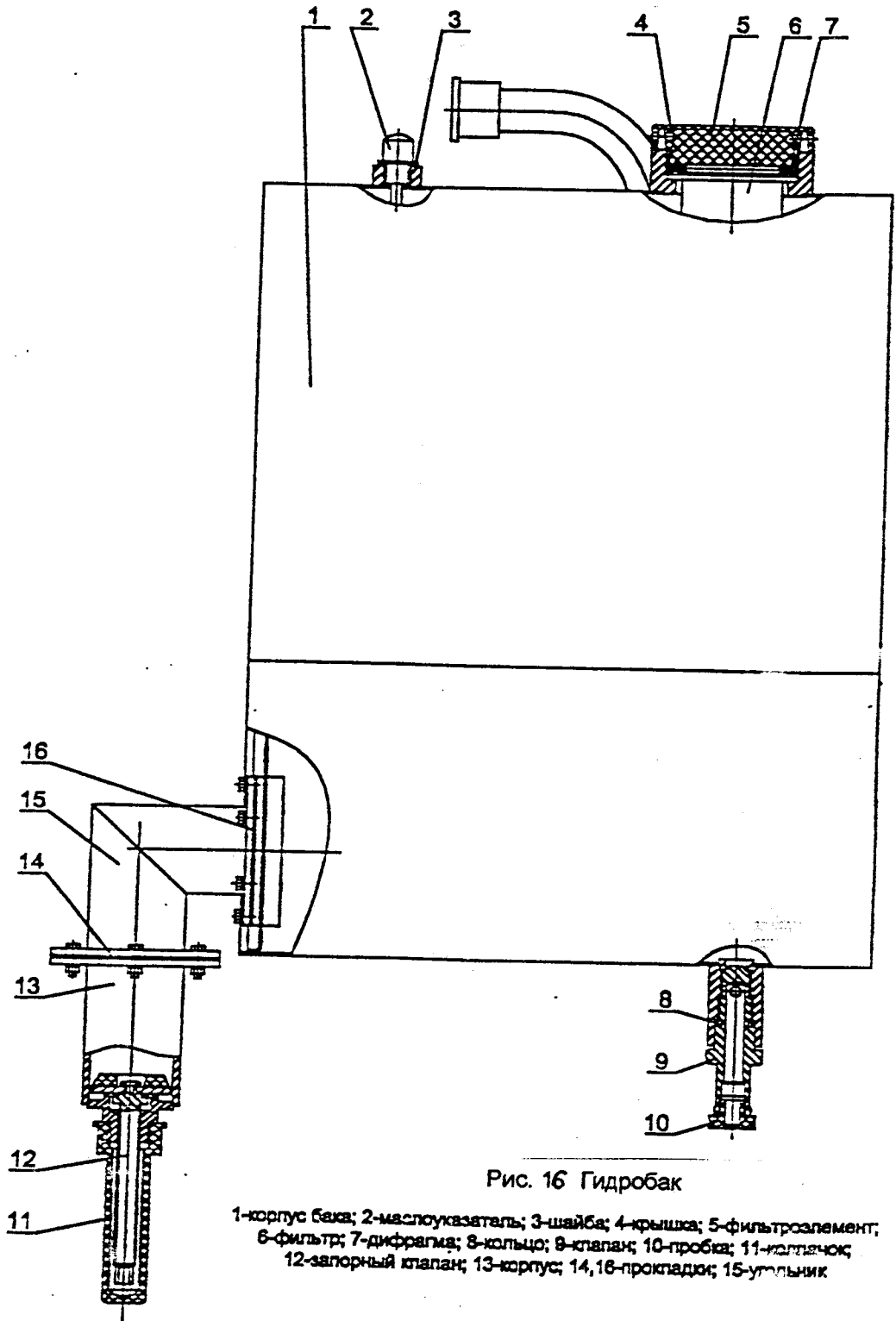
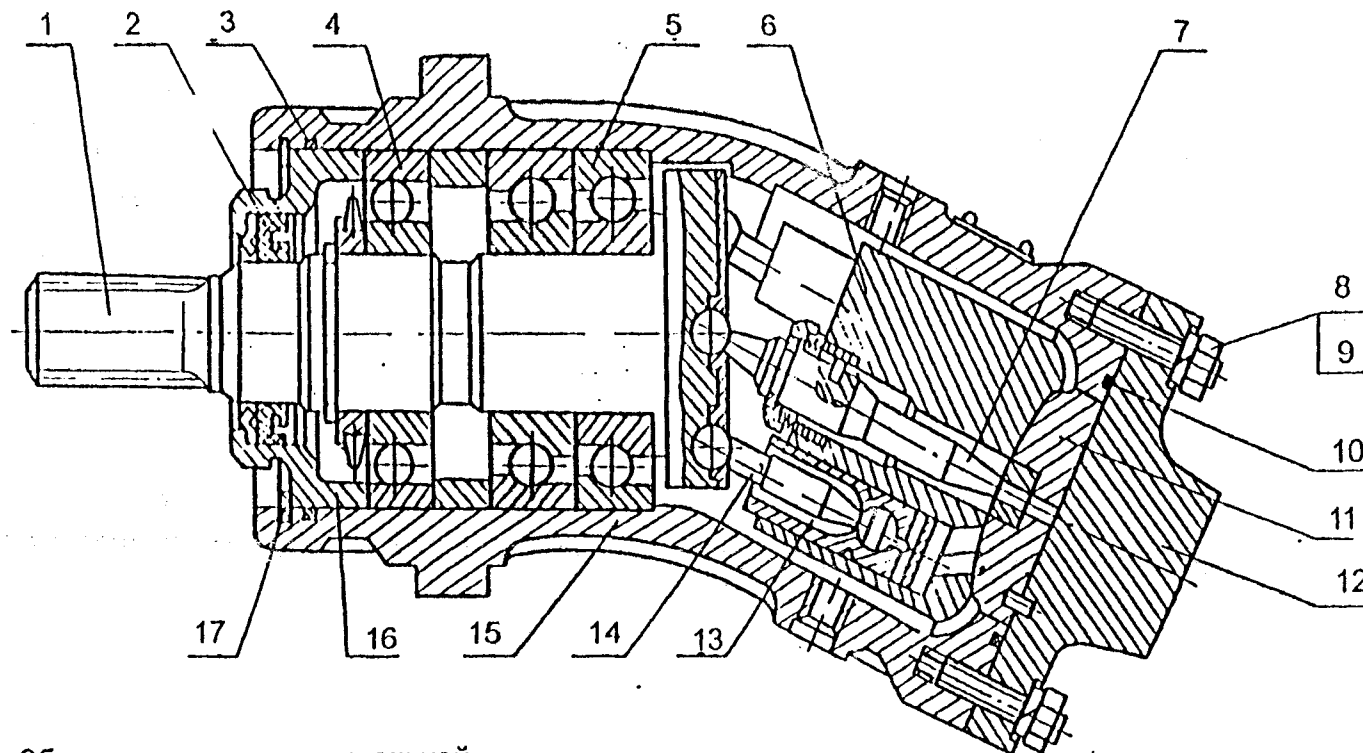


Рис. 16 Гидробак

1-корпус бака; 2-маслоуказатель; 3-шайба; 4-крышка; 5-фильтроэлемент;  
 6-фильтр; 7-дифрагма; 8-кольцо; 9-клапан; 10-пробка; 11-контрчек;  
 12-запорный клапан; 13-корпус; 14,16-прокладок; 15-угольник



Обозначение на принципиальной гидравлической схеме

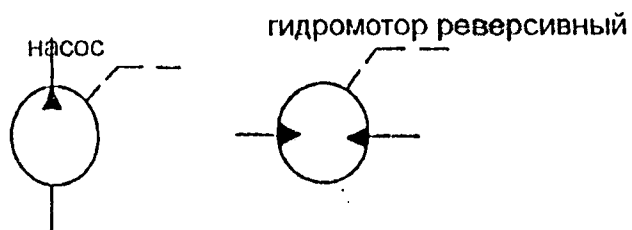


Рис. 17 Насос-гидромотор

1-вал; 2-манжета; 3-кольцо; 4,5-подшипники; 6-блок цилиндров; 7-ось;  
8-болт; 9-шайба; 10-кольцо; 11-распределитель; 12-крышка; 13-поршень;  
14-шатун; 15-корпус; 16-крышка; 17-стопорное кольцо

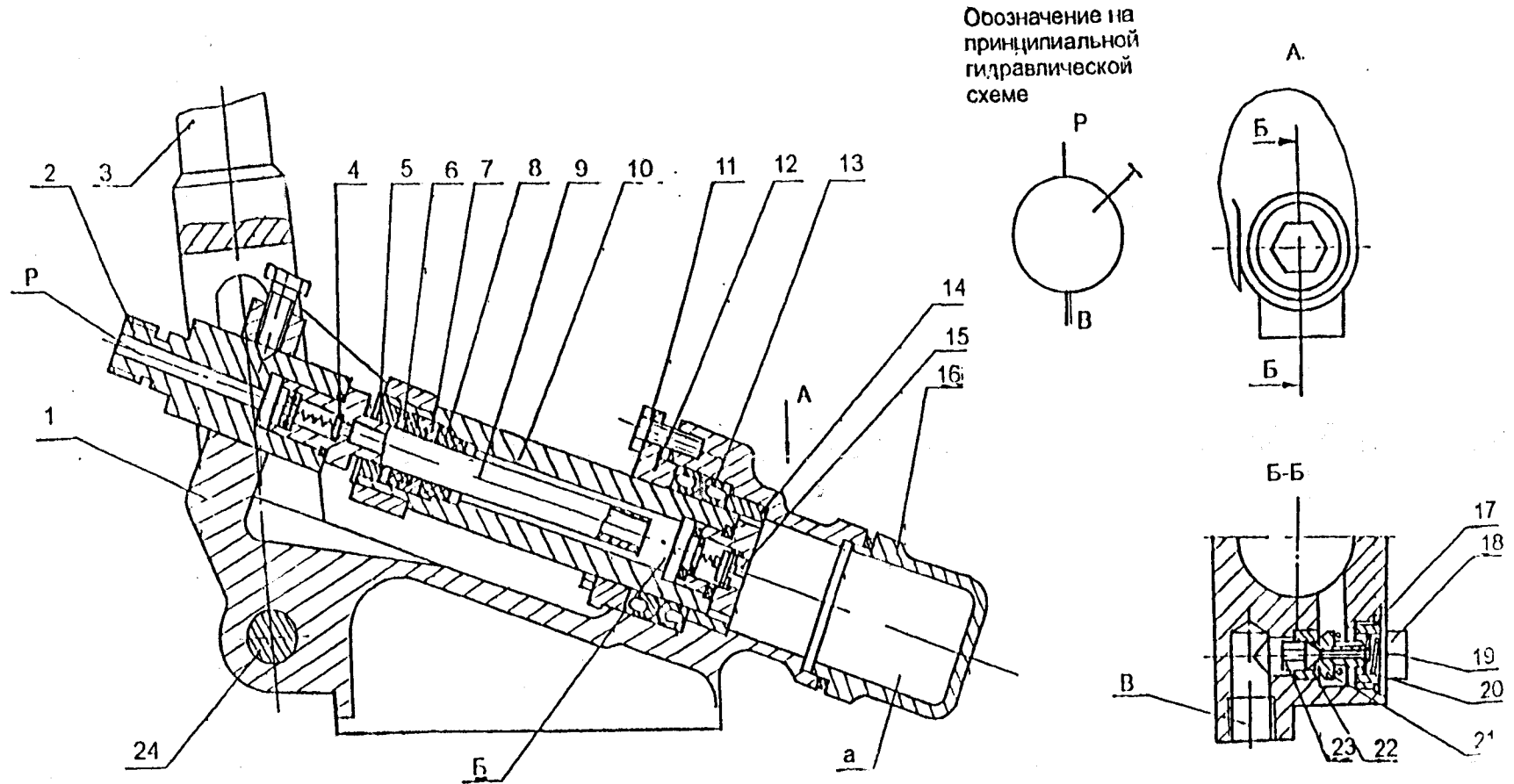


Рис. 18 Ручной насос

1-корпус; 2,7-штулки; 3-рычаг; 4,15,21-клапаны; 5,19-гайки; 6-шайба; 8,13-манжеты; 9,10-плунжеры  
 11-винт; 12,16-крышки; 14-кольцо; 17-прокладка; 18-пробка; 20-пружина; 22-седло; 23-ствержень;  
 24-ось; В-всасывание; Р-нагнетание

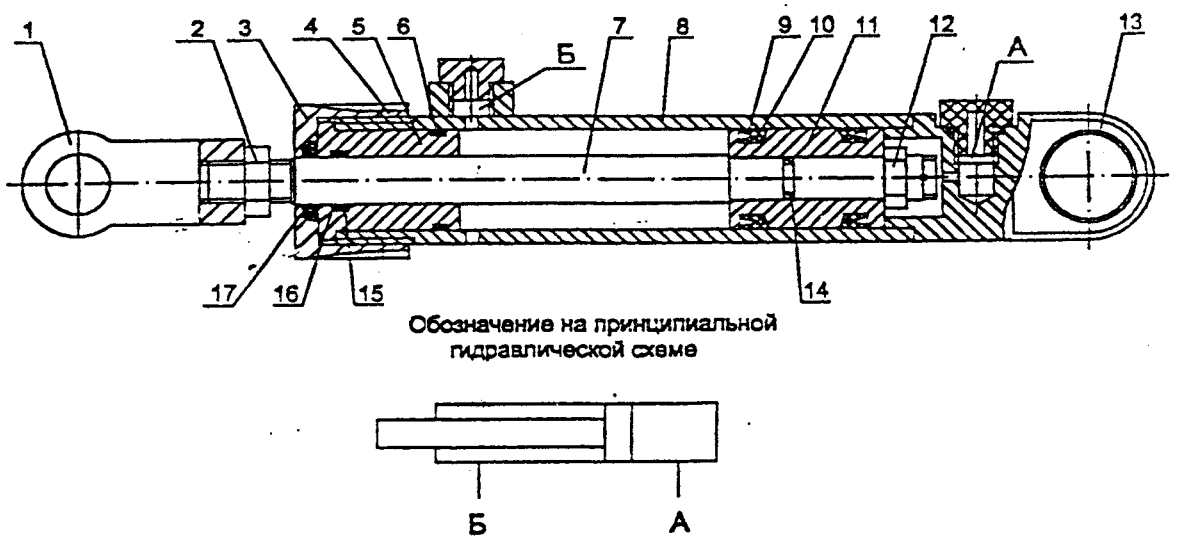
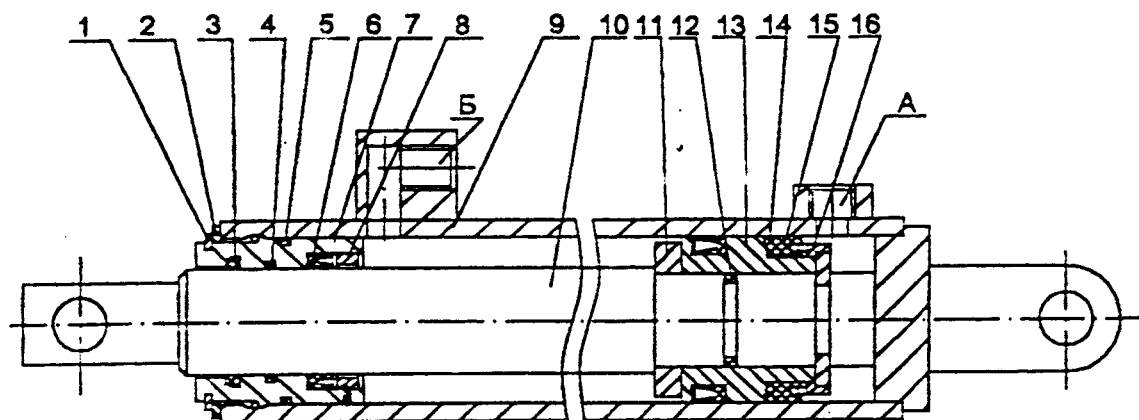


Рис. 20 Гидроцилиндр механизма блокировки подвески

1 - проушина; 2,3,4,12 - гайки; 5 - крышка; 6,14,15 - кольца уплотнительные; 7 - шток; 8 - корпус;  
9 - манжета; 10,16 - кольца защитные; 11 - поршень; 13 - втулка; 17 - грязесъемник;

А - на выдвигание штока; Б - на втягивание штока



Обозначение на принципиальной  
гидравлической схеме

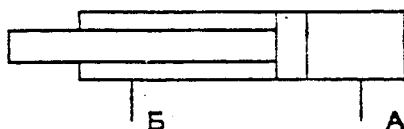


Рис. 21 Гидроцилиндр выдвижения балок опор

1 - кольцо стопорное; 2,11 - шайбы; 3 - грязесъемник; 4,5,12 - кольца уплотнительные;  
6,15 - манжеты; 7 - крышка; 8 - втулка; 9 - гильза; 10 - шток; 13 - поршень; 14 - кольцо защитное;  
16 - манжетодержатель

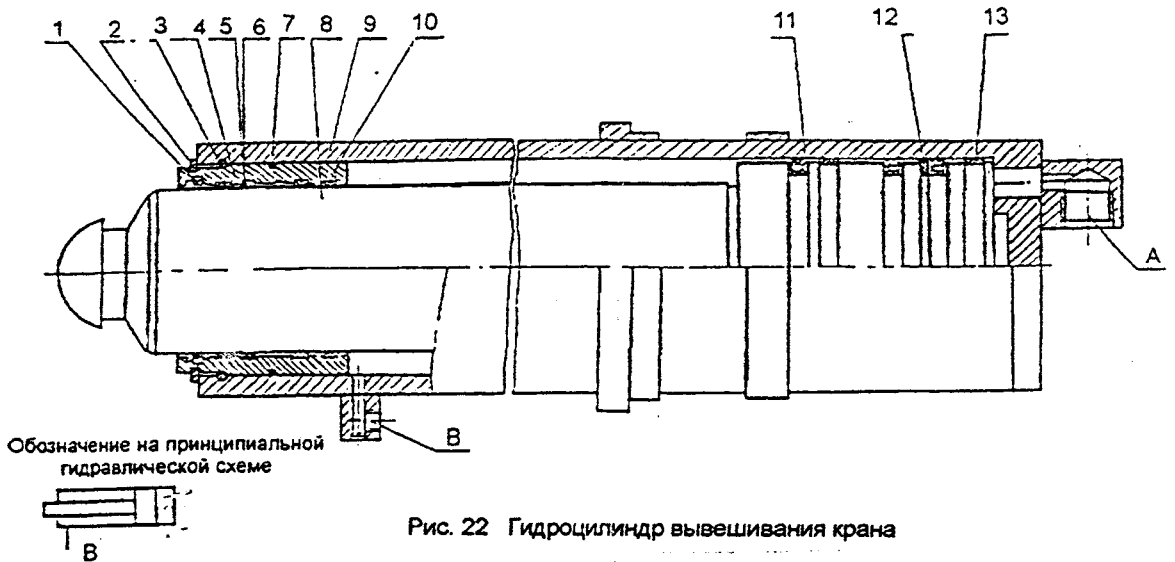


Рис. 22 Гидроцилиндр вывешивания крана

1-грязесъемник; 2,3-кольца стопорные; 4-штулка; 5,12-кольца защитные; 6,7-кольца; 8-шток-поршень; 9-корпус; 10,13-ленты направляющие; 11-манжета; А,В-подводы

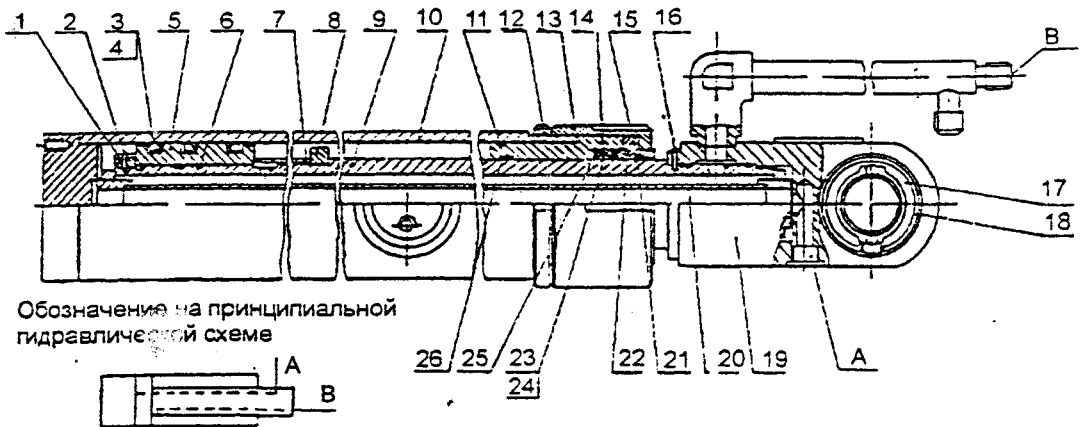


Рис. 23 Гидроцилиндр выдвигания секции стрелы

1,12,13-гайки; 2,16,18-кольца стопорные; 3-манжета; 4,22-кольца защитные; 5-поршень; 6,11-кольца; 7-проставка; 8-кольцо опорное; 9-шток; 10-корпус; 14-крышка; 15-фланец; 17-подшипник; 19-проушина; 20-шайба защитная; 21-грязесъемник; 23-шайба защитная; 24-кольцо защитное; 25-кольцо упорное; 26-лента направляющая; А,В-подводы

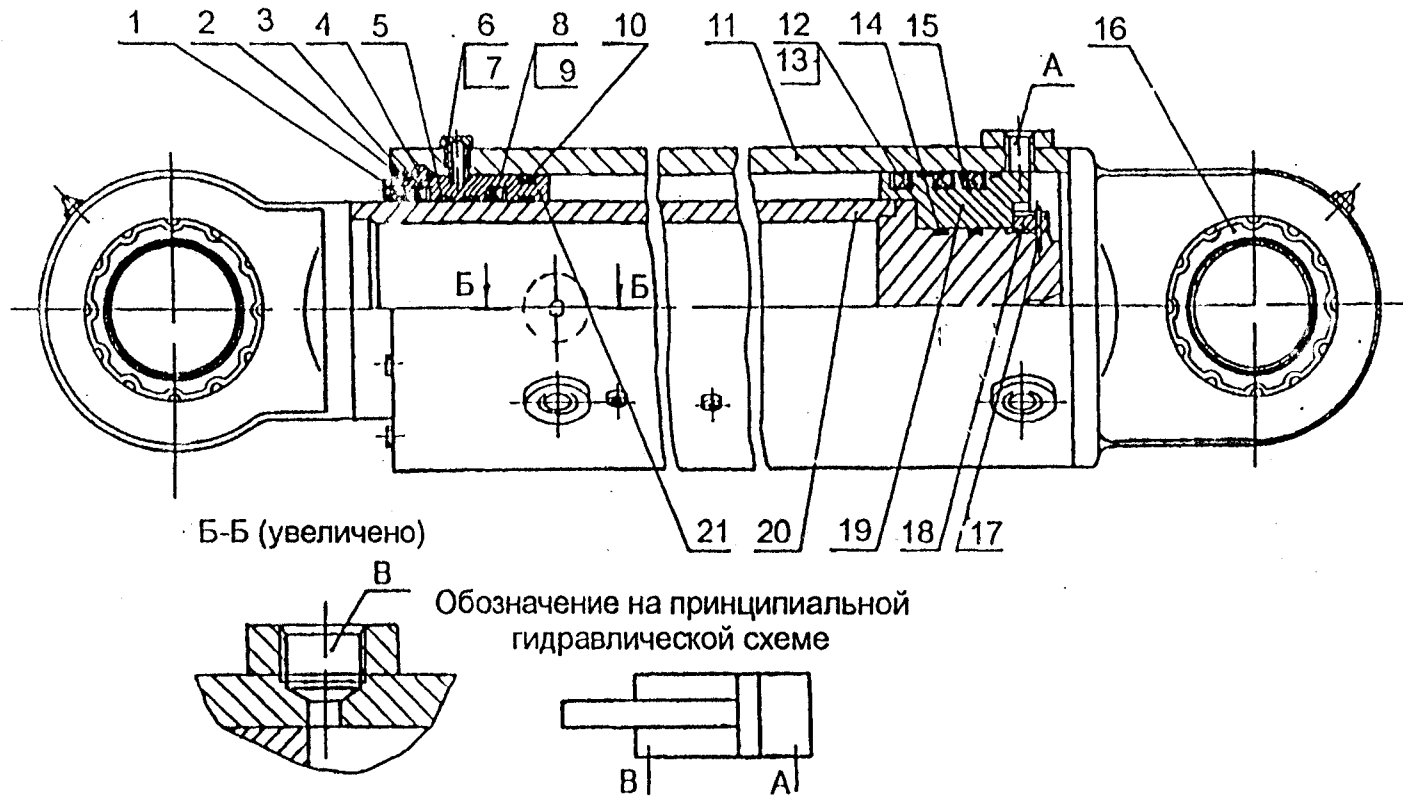


Рис. 24 Гидроцилиндр подъема стрелы

1-грязесъемник; 2-кольцо; 3-сальник; 4,17-кольца стопорные; 5-лента направляющая; 6-винт; 7-штифт; 8,12-манжеты; 9,15-кольца защитные; 10-кольцо; 11-корпус; 13-крышка защитная; 14-кольцо защитное; 16-подшипник; 18-гайка; 19-поршень; 20-шток; 21-крышка; А,В-подводы



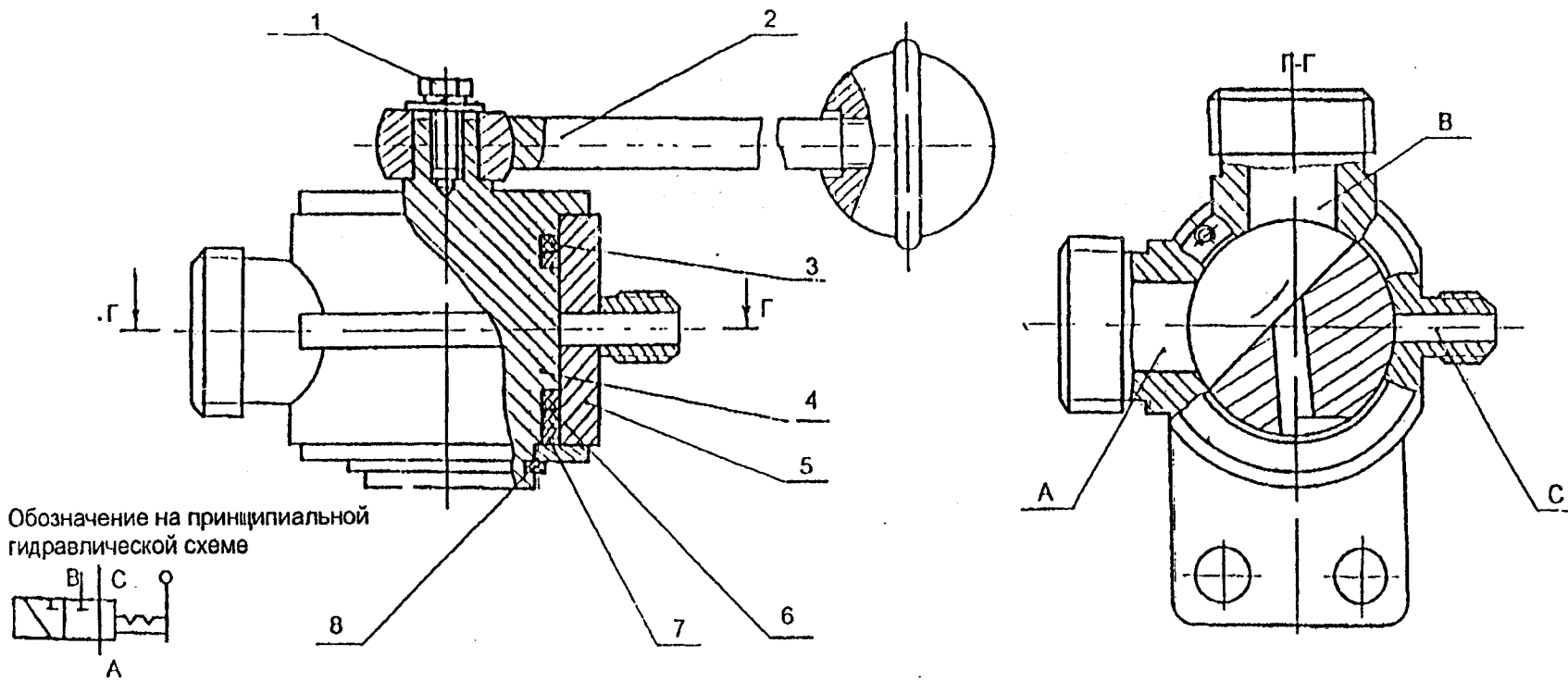


Рис. 25 Кран двухходовой

1-болт; 2-ручка; 3-шайба защитная; 4-корпус; 5-обойма; 6-кольцо; 7-шайба; 8-кольцо стопорное. А-от насоса; В-к гидроагрегатам поворотной части; С-к цилиндрам выносных опор

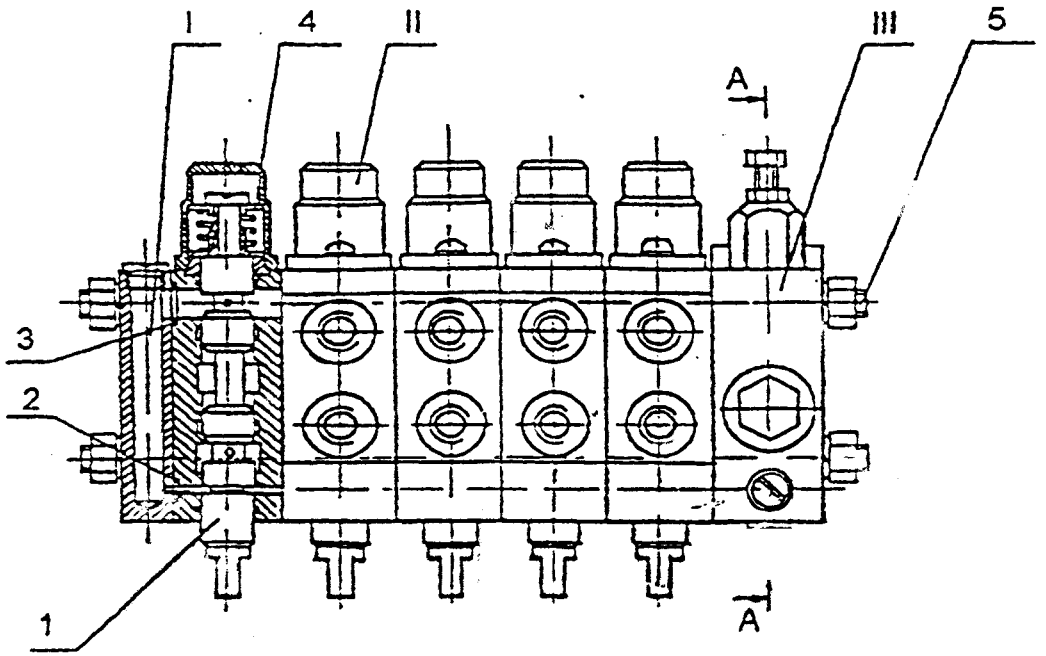


Рис. 26 Гидрораспределитель

I-сливная крышка; II-рабочая секция; III-предохранительно-переливная секция; 1-золотник; 2,3-кольца уплотнительные; 4-пружина; 5-шпилька; 6-винт регулировочный; 7 - клапан предохранительный; 8-клапан переливной

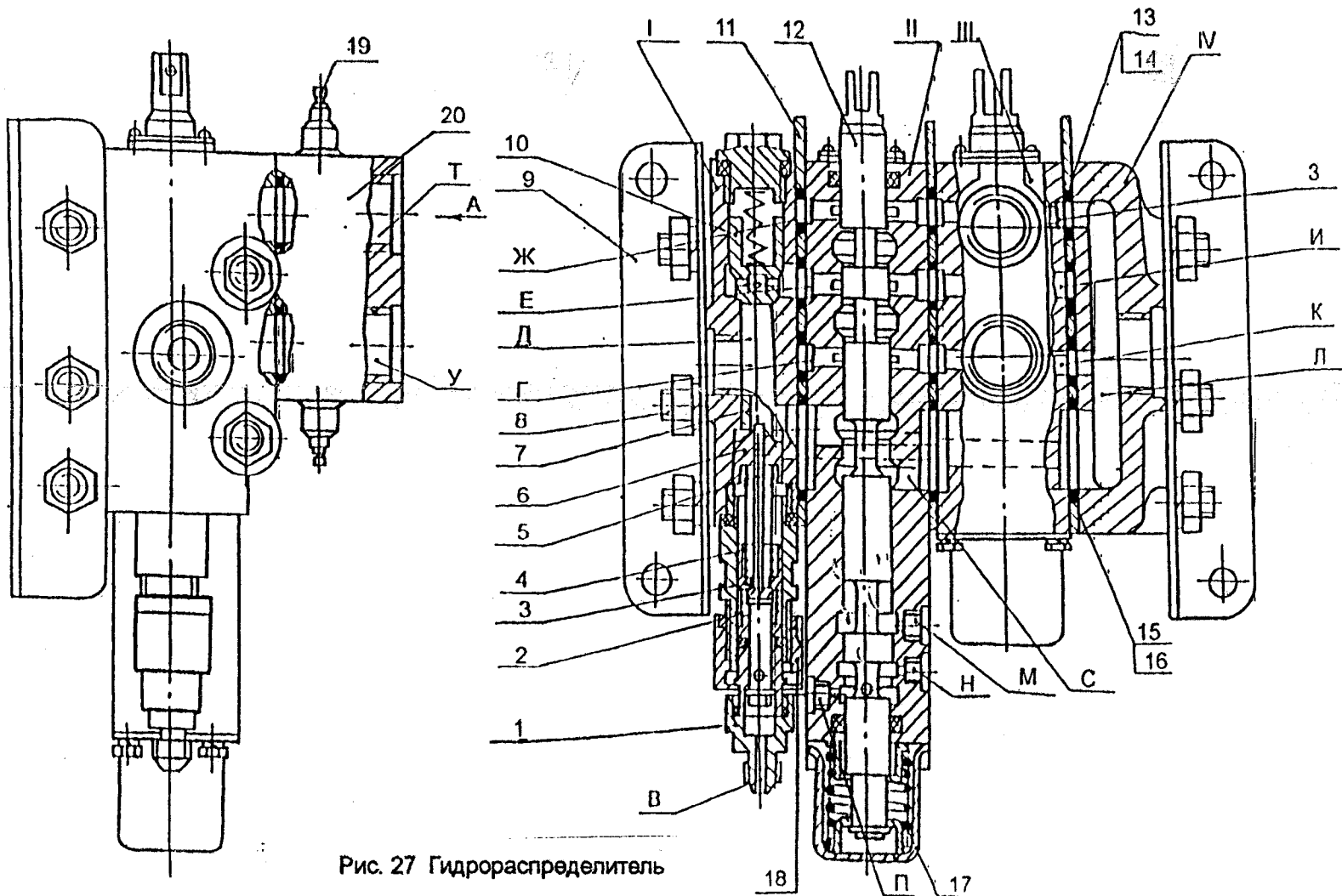


Рис. 27 Гидрораспределитель

1-клапан предохранительный; 2,4,17-пружины; 3-моршень; 5-плунжер; 6-клапан; 7-седло;  
 8-шпилька; 9-кронштейн; 10-обратный клапан; 11-пластина; 12-золотник; 13,15-кольца;  
 14,16-кольца бандажные; 18-гайка; 19-винт; 20-блок предохранительных клапанов;  
 I-напорная секция; II,III-рабочие секции; IV-сливная секция; В,Д,М-от насоса; Е,Ж-напорные  
 каналы, Л-слив; Т,У-рабочие отводы; Н-к размыкателю тормоза; С-переливной канал

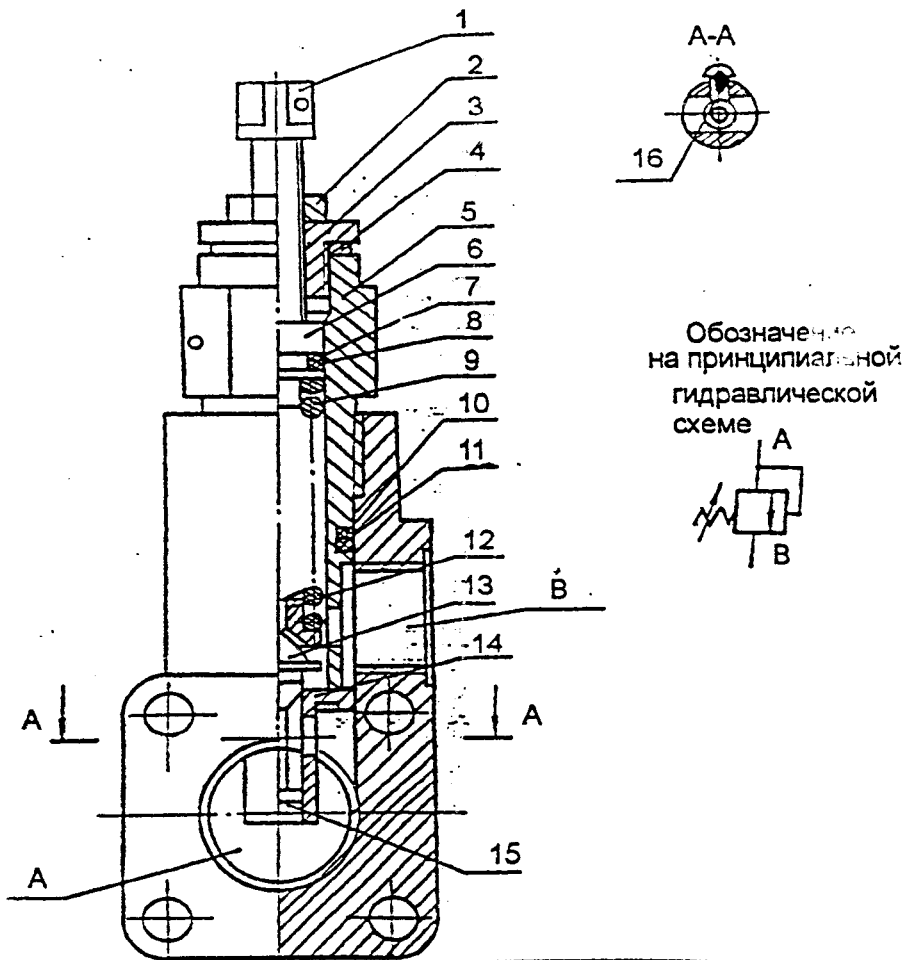


Рис. 28 Клапан предохранительный

1-винт; 2-гайка, 3,15-пробки; 4-прокладка; 5-стакан; 6-поршень;  
7,10-кольца защитные; 8,11-кольца; 9-пружина; 12-тарелка;  
13-клапан; 14-штулка; 16-штифт; А-напор; В-слив

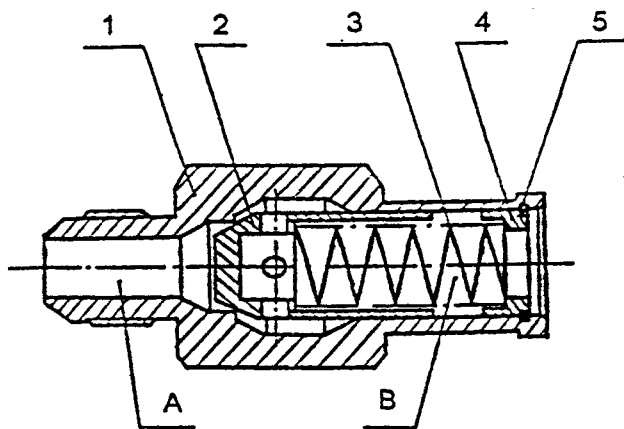
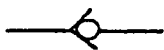
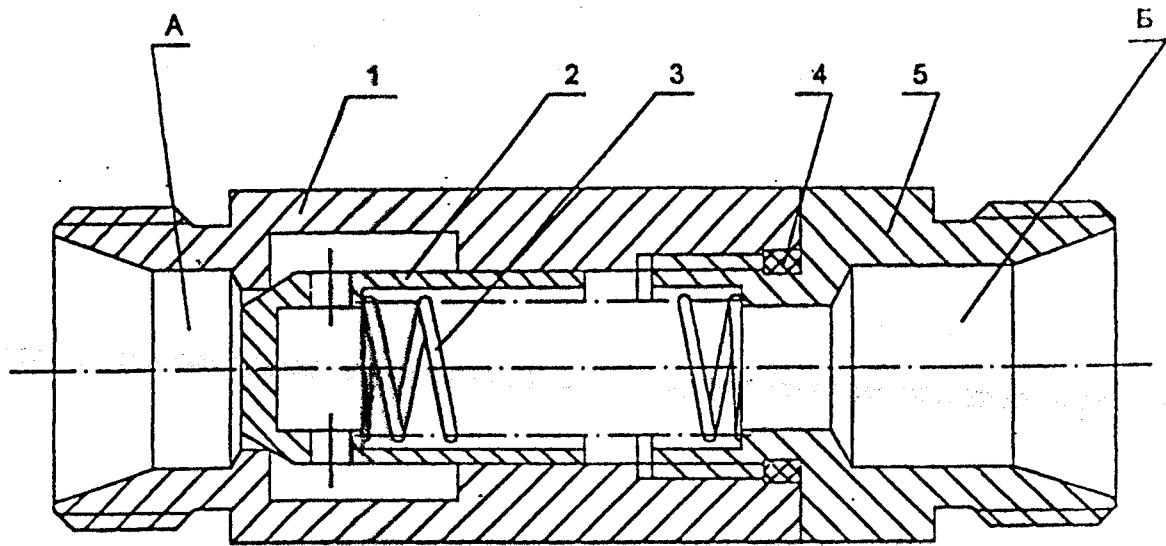


Рис. 29 Обратный клапан

Обозначение на  
принципиальной  
гидравлической  
схеме

1-корпус; 2-клапан; 3-пружина; 4-штулка;  
5-кольцо стопорное; А-подвод; В-отвод





Обозначение на принципиальной гидравлической схеме

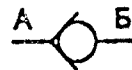
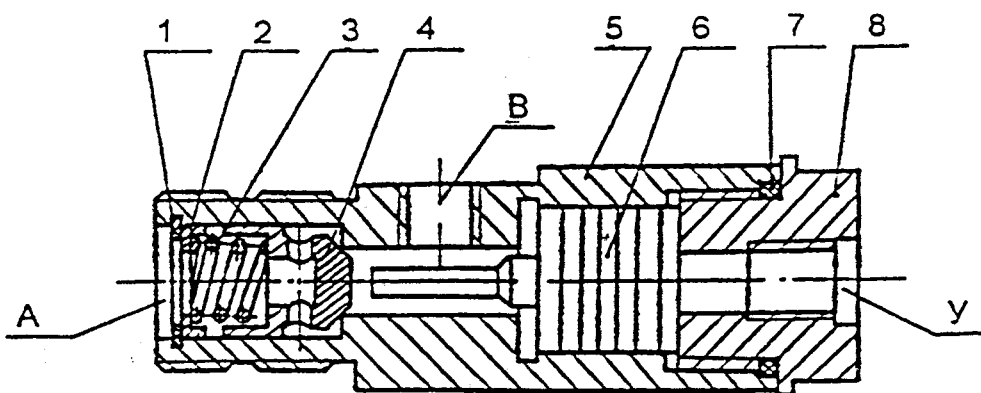


Рис. 30 Клапан обратный

1-корпус; 2-клапан; 3-пружина; 4-кольцо; 5-штуцер



Обозначение на принципиальной гидравлической схеме

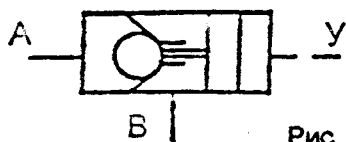


Рис. 31 Гидрозамок

1-кольцо стопорное; 2-шайба; 3-пружина; 4-клапан;  
 5-корпус; 6-поршень; 7-кольцо; 8-штуцер; А-подвод;  
 В-отвод; У-управление

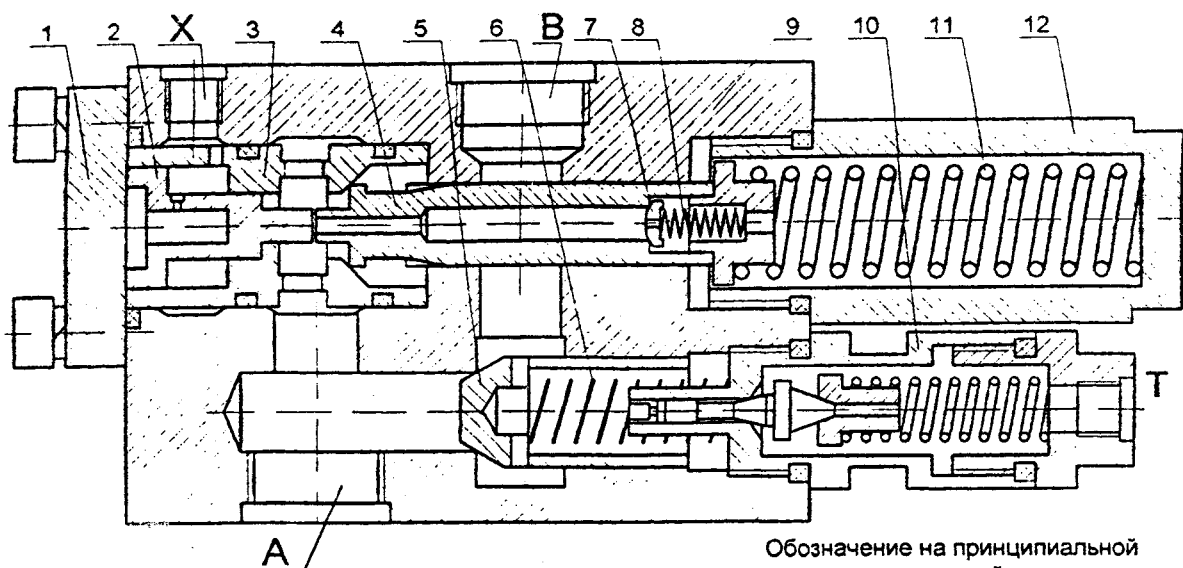


Рис. 32 Тормозной клапан

1-фланец; 2-поршень; 3-штулка; 4-золотник; 5, 7-клапаны; 6, 8, 11-пружины; 9-корпус; 10-предохранительный клапан; 12-крышка

Обозначение на принципиальной гидравлической схеме

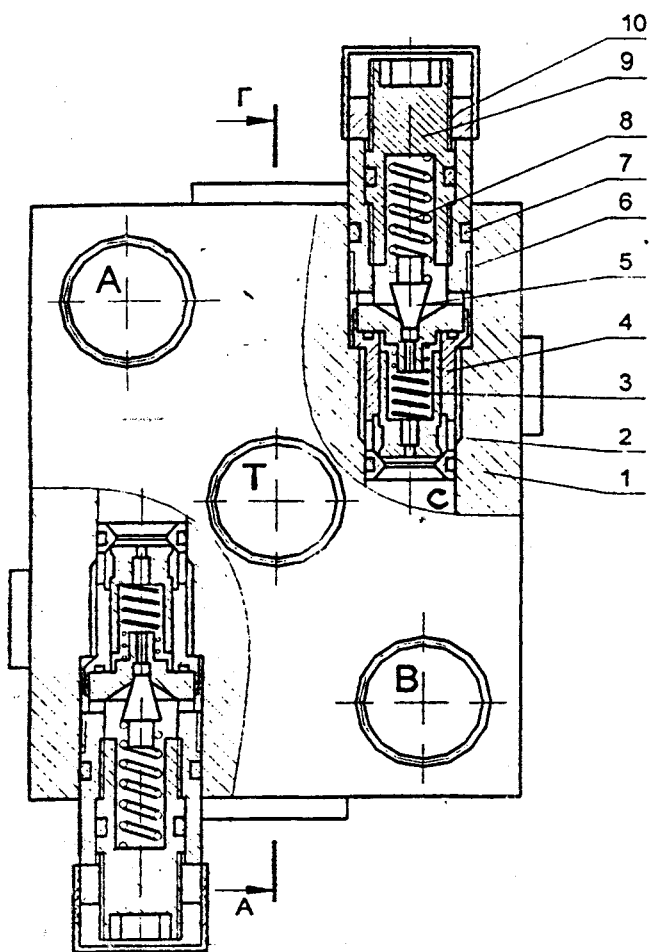
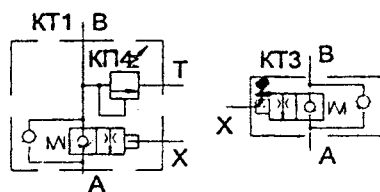
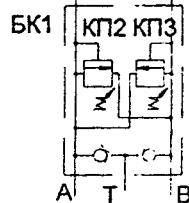
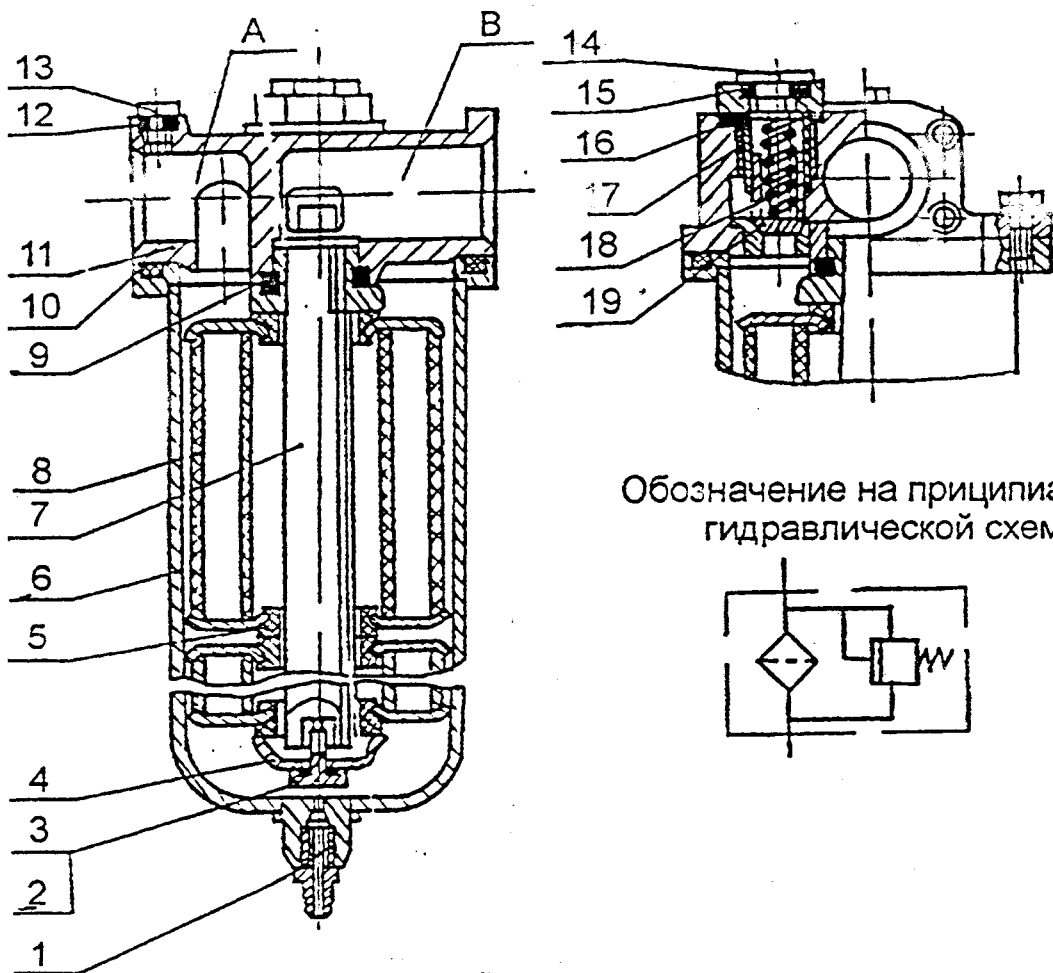


Рис. 33 Клапанный блок

1-корпус; 2, 5, 13-клапаны; 3, 8, 12-пружины; 4, 6-штулки; 7-кольцо уплотнительное; 9-винт регулировочный; 10-гайка; 11-пробка  
А, В, Т-подводы

Обозначение на принципиальной гидравлической схеме





Обозначение на принципиальной гидравлической схеме

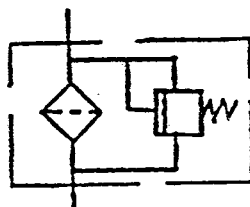


Рис. 34 Фильтр

1-конусный затвор; 2,9,10,12,15,16-кольца; 3-болт; 4-чашка; 5-манжета; 6-отстойник; 7-стержень; 8-фильтроэлемент; 11-крышка; 13,14-пробки; 17-штуцер; 18-пружина; 19-клапан; А-от гидрораспределителя; В-в бак



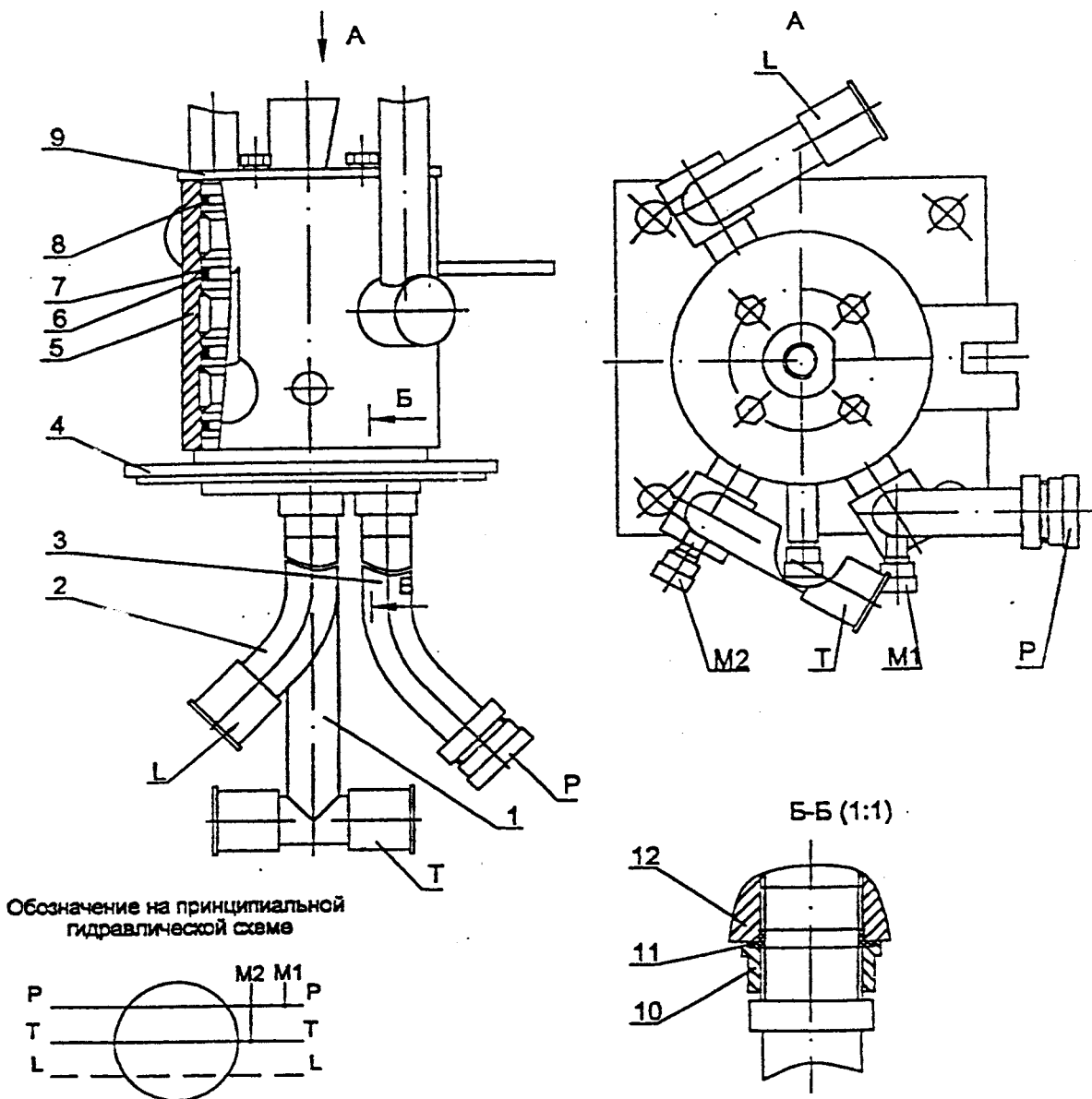


Рис. 35 Вращающееся соединение

1,2,3- трубы; 4-корпус; 5-обойма; 6, 11 -кольца защитные;  
 7- кольцо уплотнительное; 8,11-кольца; 9- шайба;  
 12-шайба

Обозначение на принципиальной гидравлической схеме

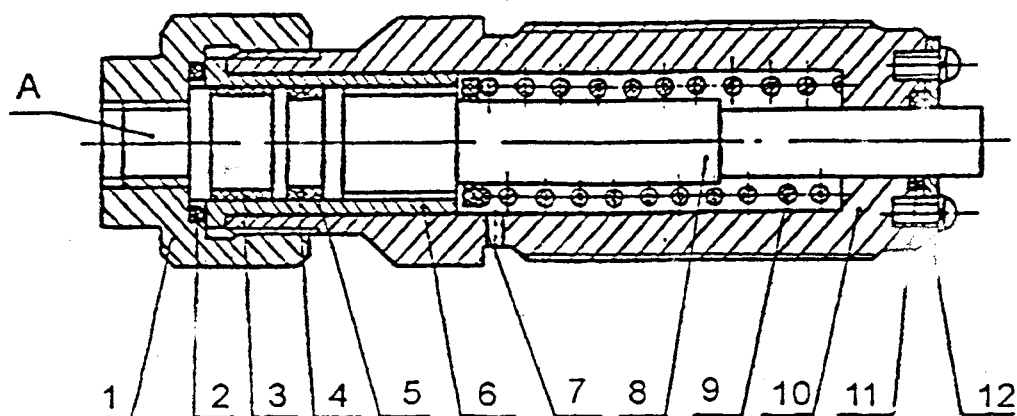


Рис. 36 Размыкатель

1-гайка; 2,4-кольца; 3-лента; 5,11-кольца защитные; 6-втулка;  
7-шайба; 8-шток; 9-пружина; 10-корпус; 12-крышка; А-подвод

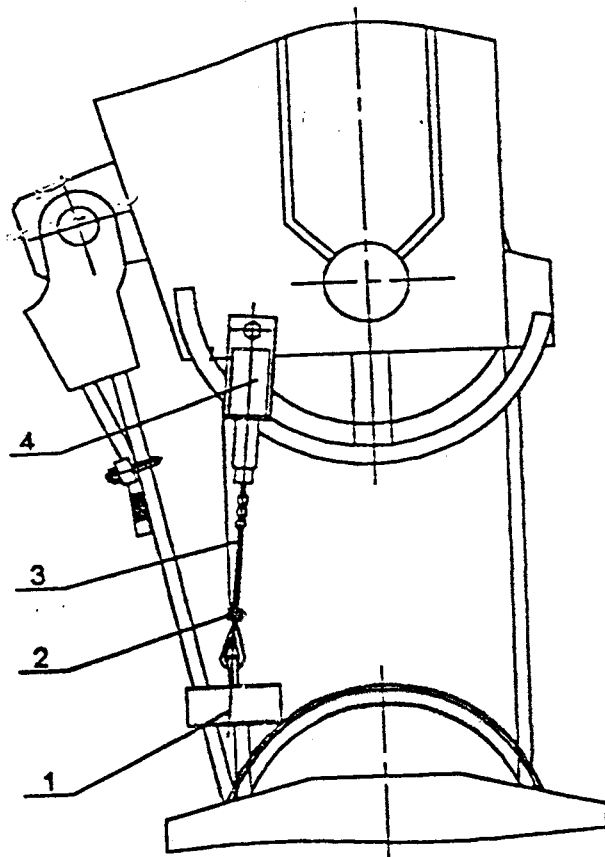


Рис. 39 Ограничитель подъема крюка  
1-груз; 2-зажим; 3-трос; 4-выключатель

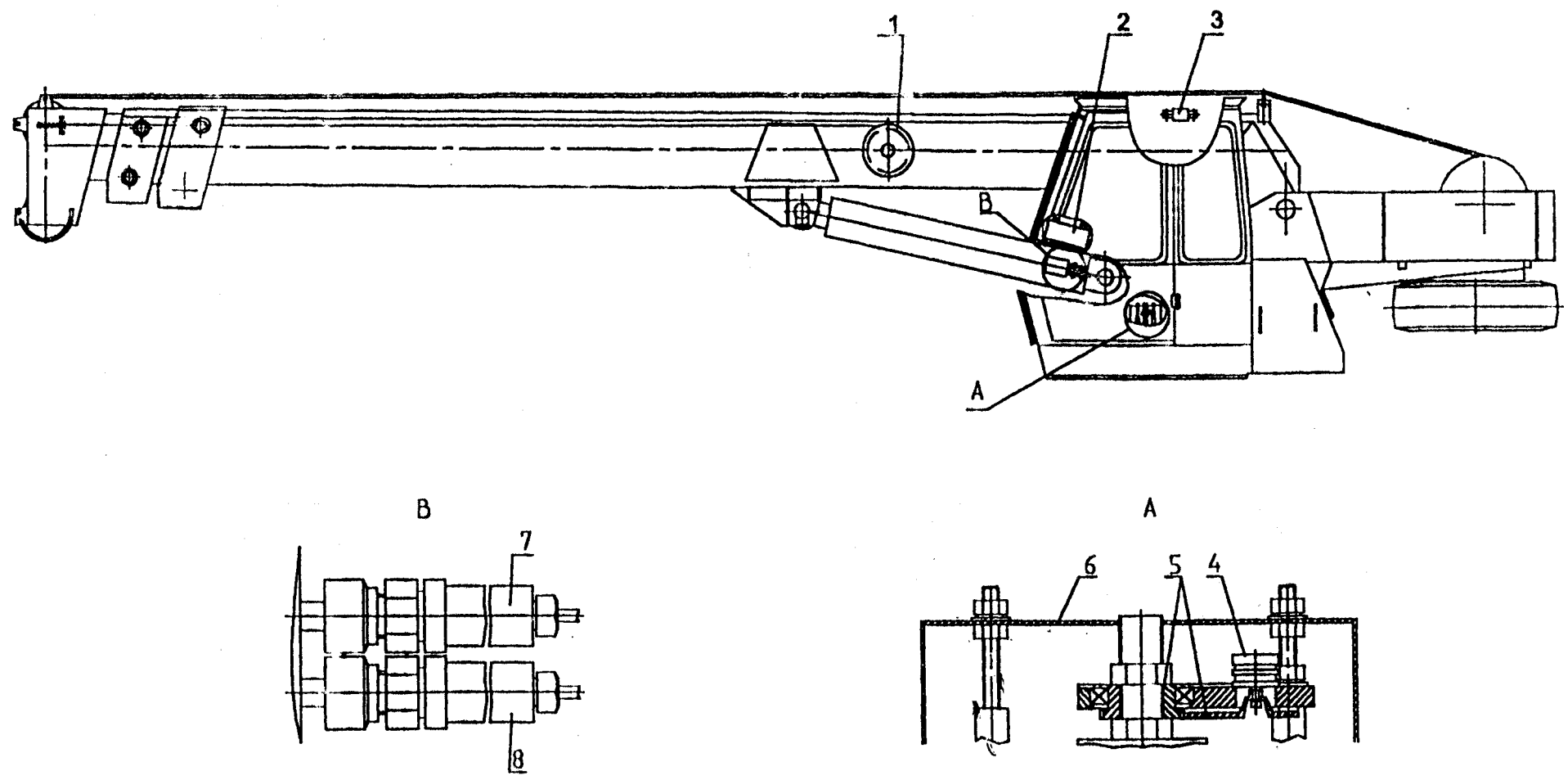


Рис. 40 Ограничитель нагрузки крана ОНК-140

1-датчик длины стрелы; 2-блок обработки данных; 3-датчик угла маятниковый;  
4-датчик эзимуа; 5-шестерни; 6-токосъемник; 7-преобразователь давления  
штоковой полости; 8-преобразователь давления поршневой полости

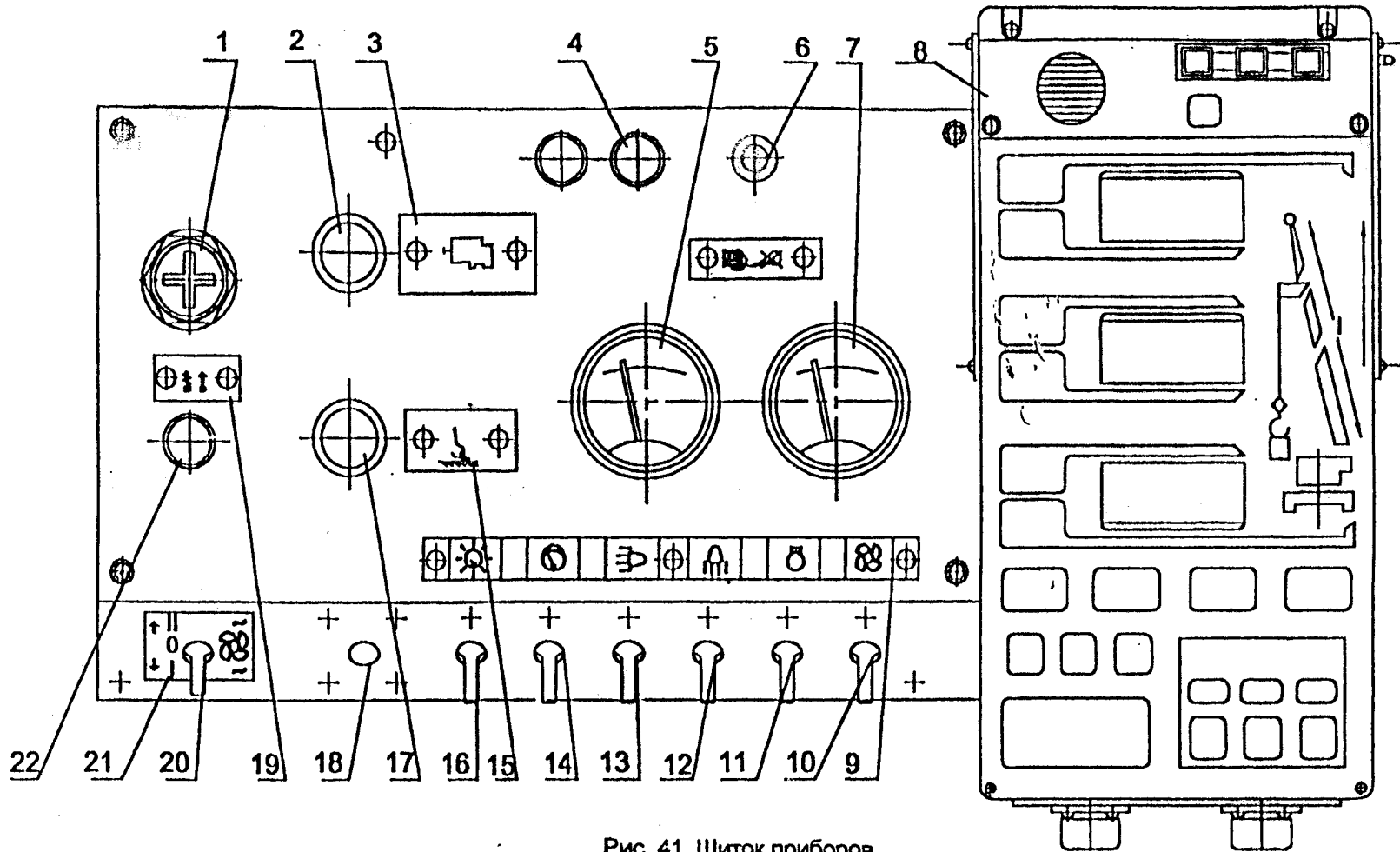


Рис. 41 Щиток приборов

1-контрольная спираль отопителя; 2-кнопка управления запуском двигателя; 3,9,15,19,21-таблички; 4-сигнальная лампа включения крана затяжки крюка; 5-указатель давления масла двигателя; 6-кнопка управления остановом двигателя; 7-указатель температуры охлаждающей жидкости двигателя; 8-блок обработки данных ОНК-140; 10-выключатель вентилятора; 11-выключатель плафона; 12,13-выключатели фар освещения груза и рабочей площадки; 14-выключатель приборов контроля и безопасности; 16-выключатель освещения щитка приборов; 17-кнопка управления работой стрелой в нерабочей зоне; 18-реле отопителя; 20-переключатель режимов работы отопителя; 22-сигнальная лампа отопителя

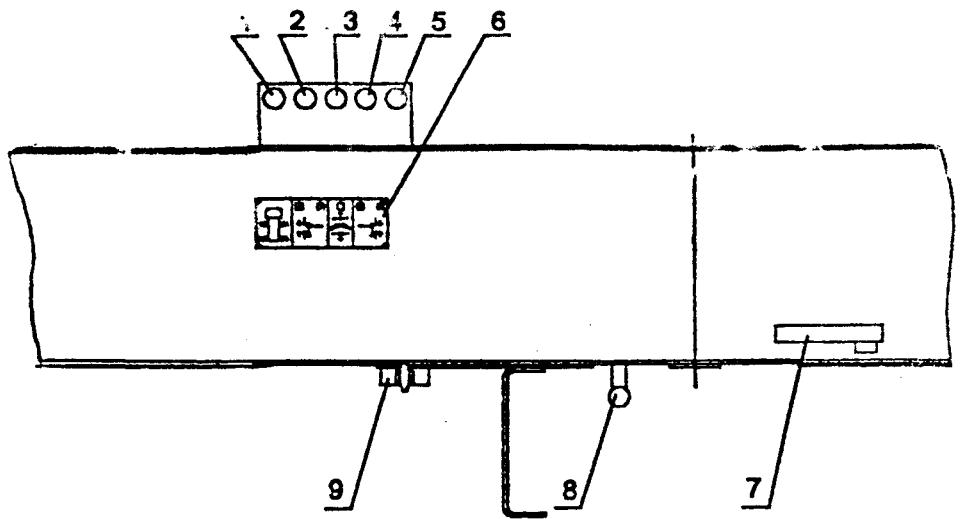


Рис. 42 Органы управления на задней балке

1,2,4,5- рукоятки управления гидроцилиндрами вывешивания крана; 3- рукоятки управления выдвижением (втягиванием) балок опор; 6- табличка; 7- указатель угла наклона крана; 8- рукоятка переключения потока рабочей жидкости; 9- вентиль прогрева рабочей жидкости;

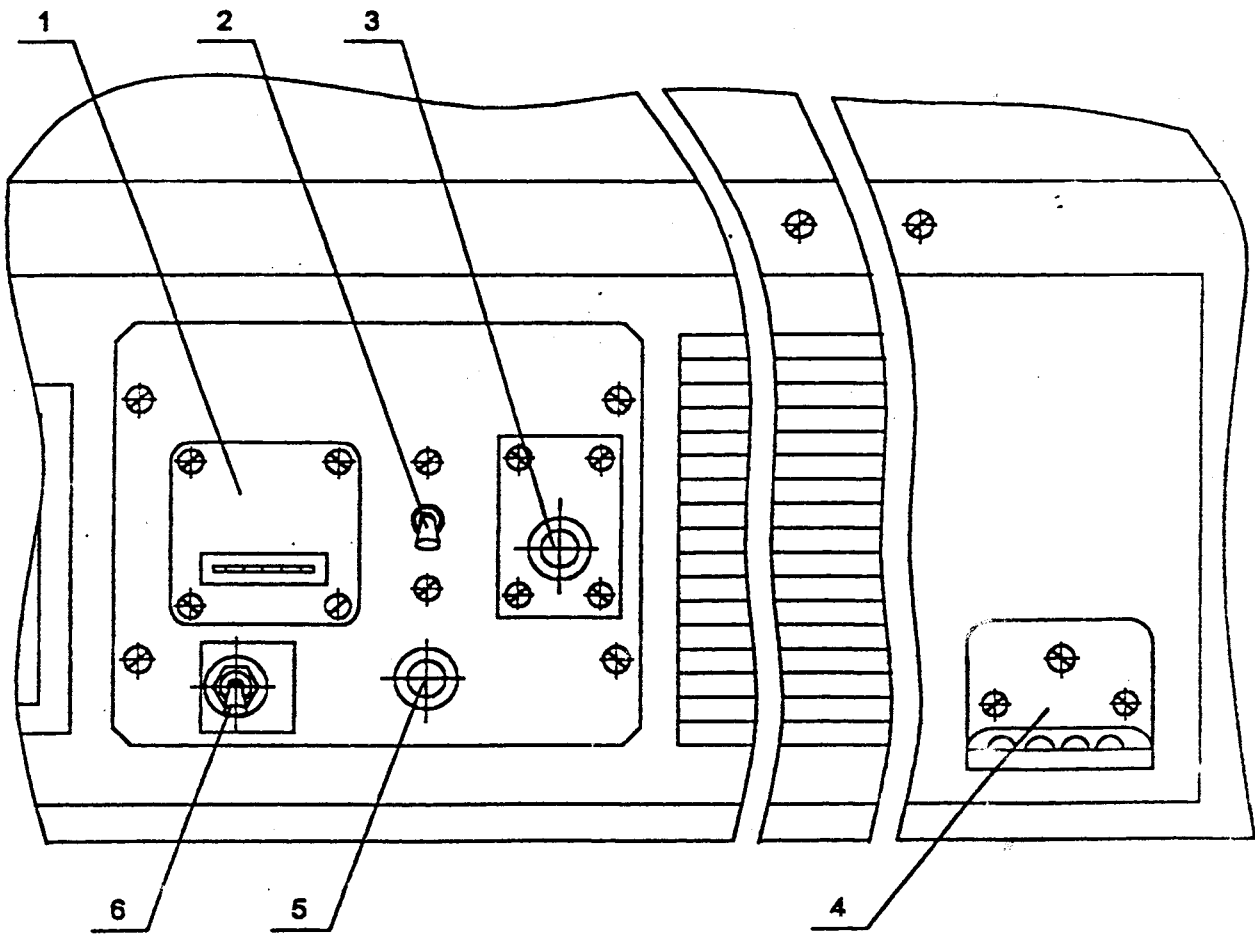


Рис. 43 Органы управления в кабине водителя

1-счетчик моточасов; 2-выключатель привода насоса; 3-лампа индикации загрязнения фильтра; 4-блок предохранителей; 5-лампа индикации включения привода насоса; 6-переключатель приборов контроля работы двигателя;

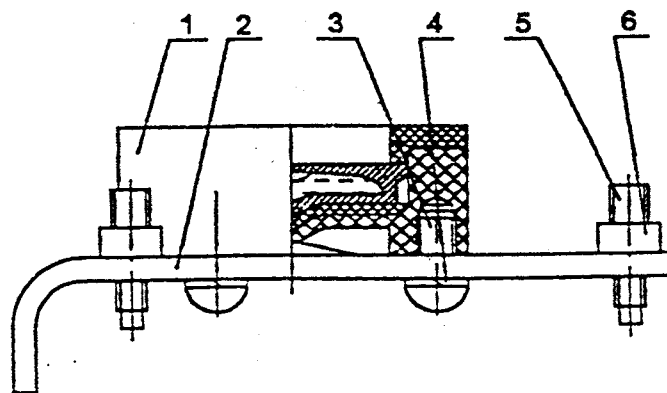
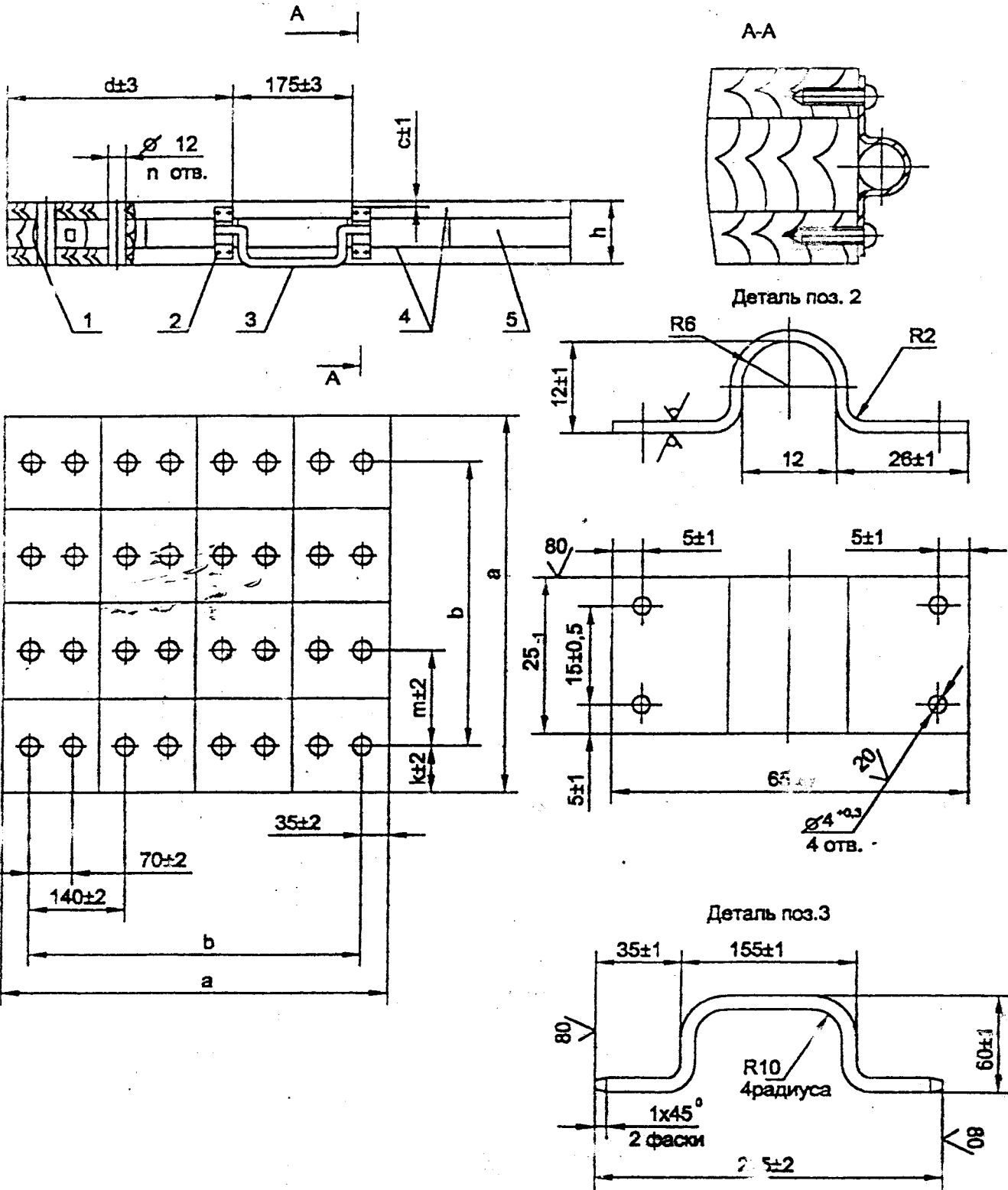


Рис. 44 Креномер

1 - ампула креномера; 2, - кронштейн; 3,5 - винты; 4 - шайба; 6 - гайка



1. Шип 12x12x80 (береза 2 сорт или бук 2 сорт) ГОСТ 2695-83
2. Проушина ( Лист БТ-ПН-0-2 ГОСТ 19904-90  
К 260В6-IIIБ-Н-08кл-саГОСТ 16523-89)
3. Ручка (Круг 10-В ГОСТ 2590-88 )  
ст3пс2-II ГОСТ535-88
- 4,5 Брус (береза 2 сорт или бук 2 сорт) ГОСТ 2695-83
6. Шуруп АЗх30.09. ГОСТ 1144-80

Рис. 45 Подкладка



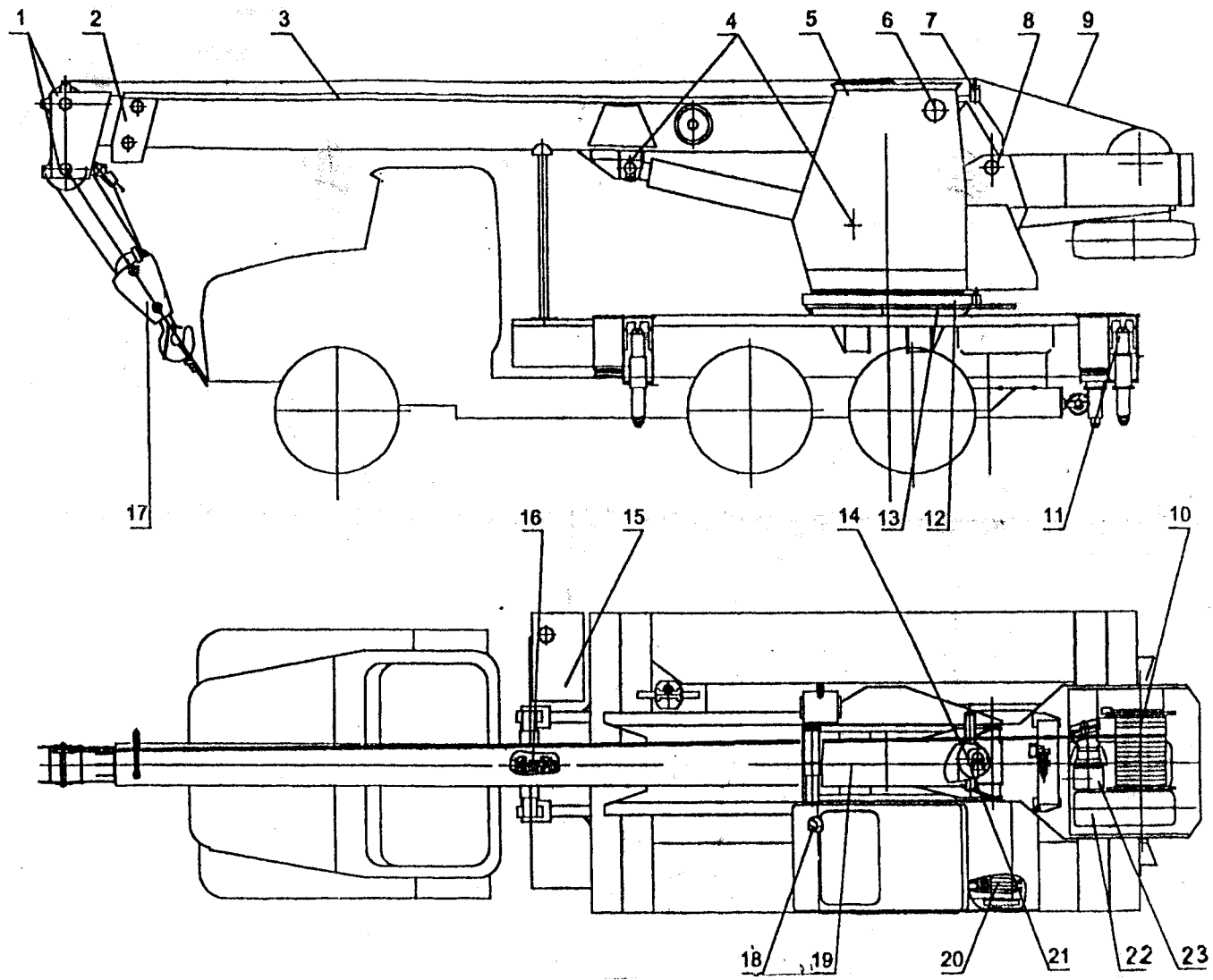


Рис. 46 Схема смазки крана

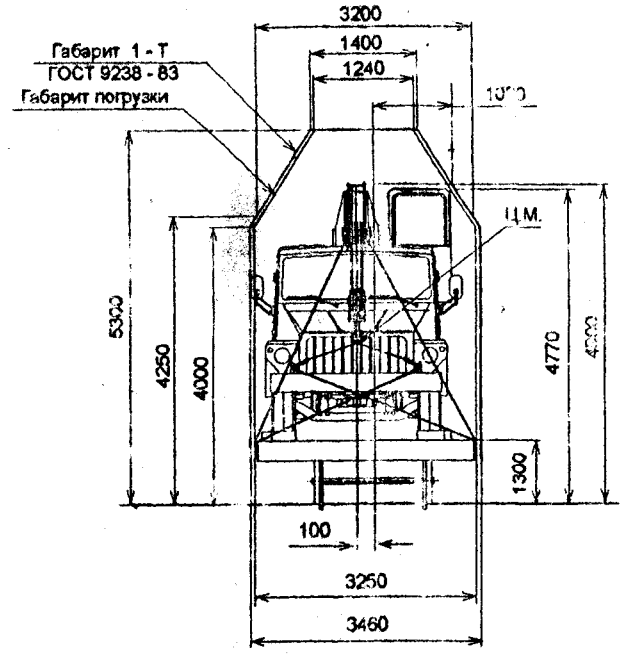
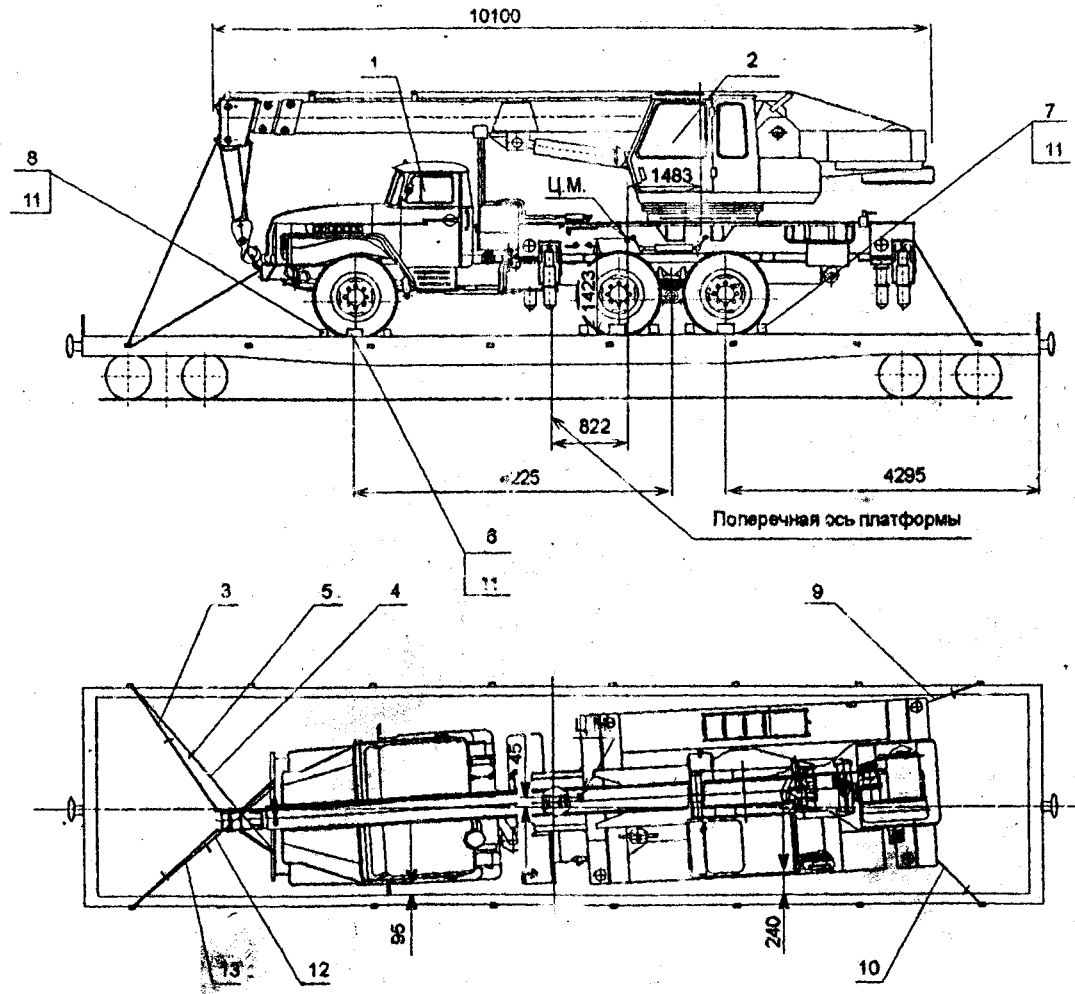


Рис. 47. Схема размещения крана на железнодорожной платформе (габарит 1-Т)

1. - защита стекол кабины шасси ; 2. - защита стекол кабины машиниста ; 3,4,9,10,12,13 - растяжки ;  
 5. - колышек ; 6 - брусок (150x150x500) 7 - брусок (150x150x700) ; 8 - брусок (150x150x400) ; 11. - гвозди